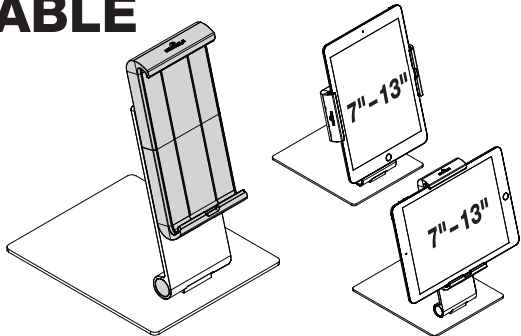


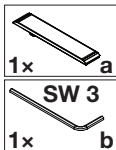
8930

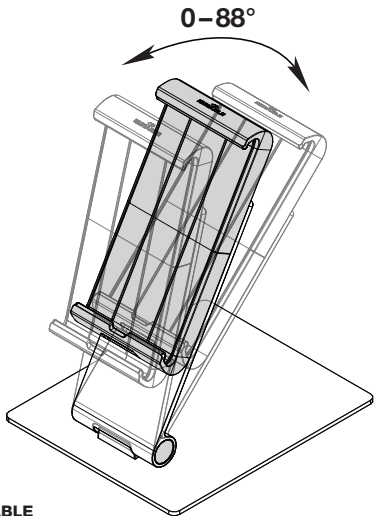
DURABLE
THE STYLE OF SUCCESS

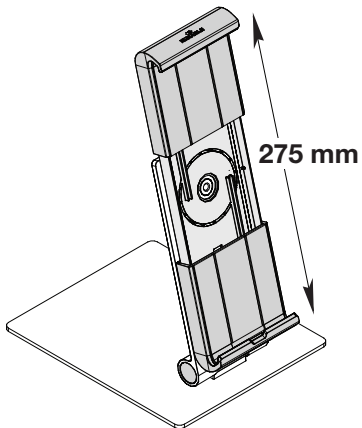
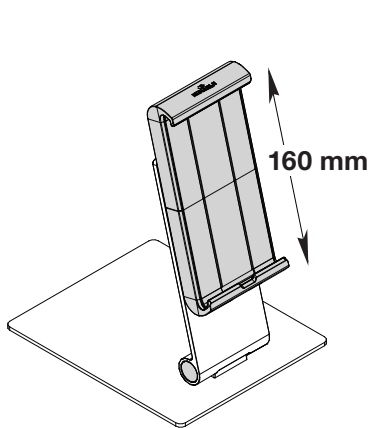
TABLET HOLDER TABLE

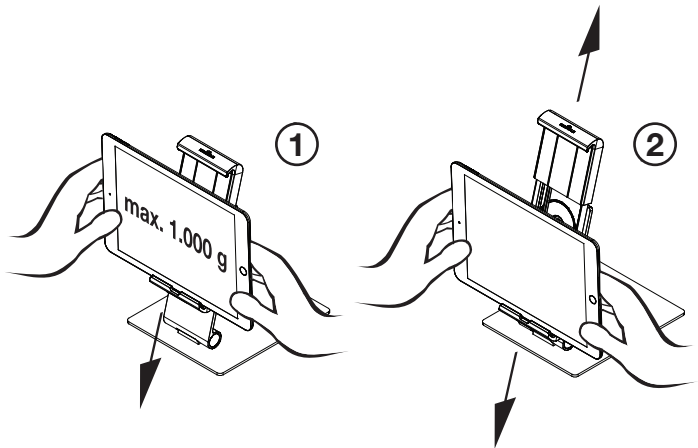


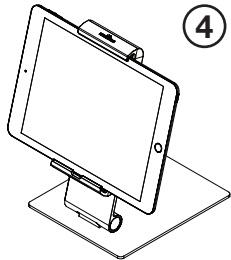
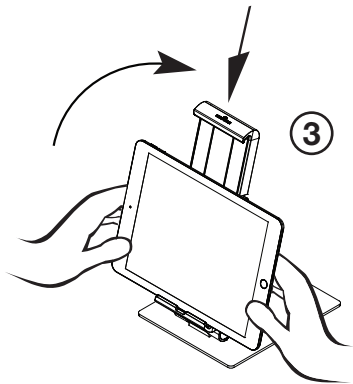
- DE Gebrauchsanleitung
- GB Instruction Manual
- FR Notice d'emploi
- NL Instructies
- ES Manual de instrucciones
- IT Istruzioni d'uso
- SE Bruksanvisning
- PL Instrukcją obsługi
- RU Руководство по эксплуатации



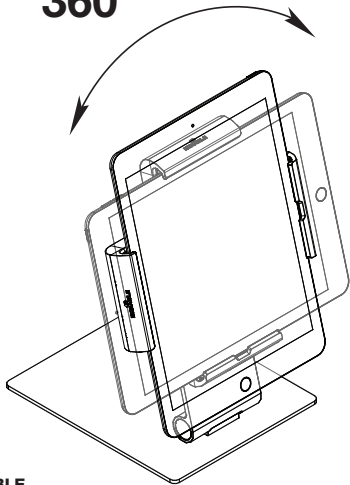


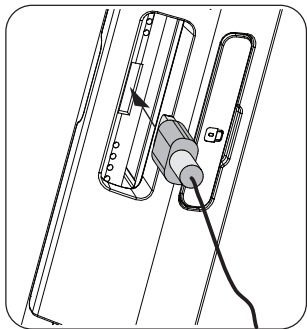
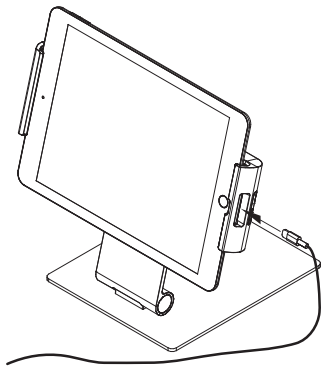


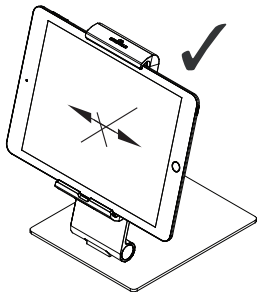
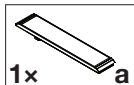
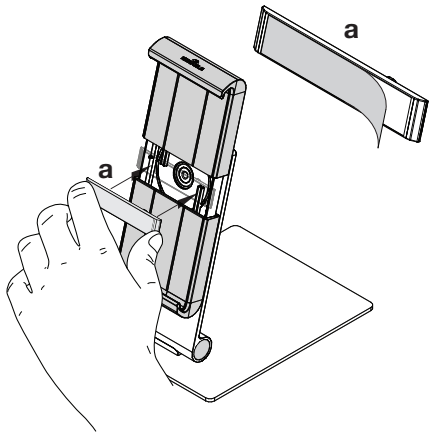


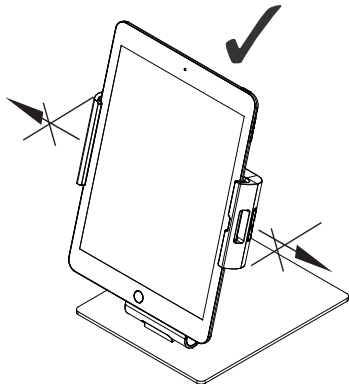
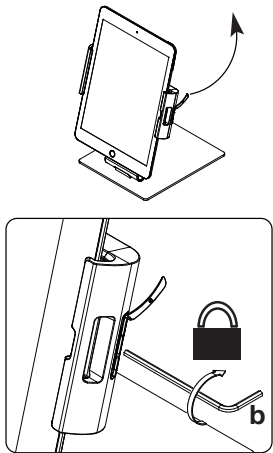


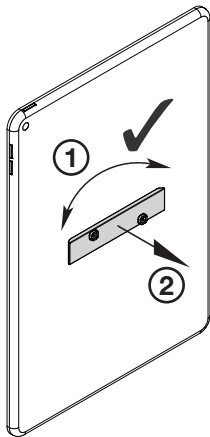
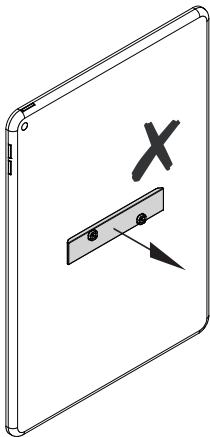
360°

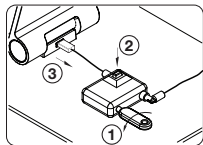
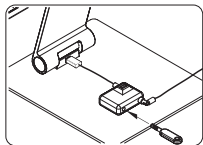
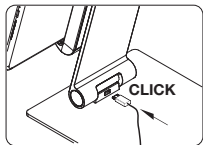
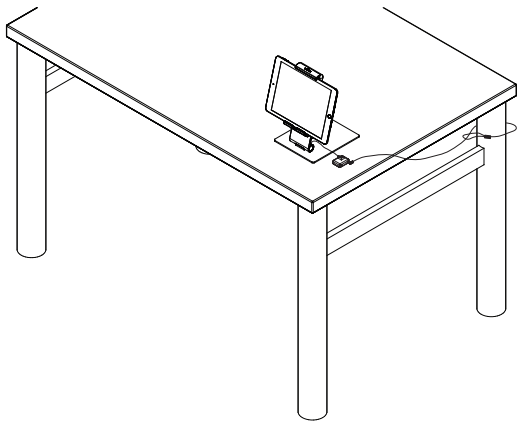












DE | TABLET HOLDER TABLE verfügt über einen Verriegelungsslot als Diebstahlsicherung zur Aufnahme des Kabelschlosses MiniSaver™ von Kensington® und ist nicht im Lieferumfang enthalten. Kensington® ist eine eingetragene Marke der ACCO BRANDS CORPORATION, 60047-8997, Lake Zurich, US.

GB | TABLET HOLDER TABLE has a locking slot for the Kensington® MiniSaver™ cable lock which is not included. Kensington® is a registered trademark of ACCO BRANDS CORPORATION, 60047-8997, Lake Zurich, US.

FR | TABLET HOLDER TABLE dispose d'un logement pour câble antivol prévu pour le système de sécurité MiniSaver™ de Kensington®, câble non fourni avec le support tablette. Kensington® est une marque déposée de ACCO BRANDS CORPORATION, 60047-8997, Lake Zurich, US.

ES | El soporte para tablet de mesa tiene una ranura de cierre para el Kensington® MiniSaver™ candado de seguridad para cables y no está incluido en el pack. Kensington® es una marca registrada de ACCO BRANDS CORPORATION, 60047-8997, Lake Zurich, US.

NL | TABLET HOLDER TABLE heeft een ankerpunt voor het Kensington® Minisaver™ kabelslot dat niet inbegrepen is. Kensington is een geregistreerd merk van ACCO BRANDS CORPORATION, 60047-8997, Lake Zurich, US.

IT | TABLET HOLDER TABLE è dotato di slot per l'aggancio del cavo antitaccheggio Kensington® MiniSaver™ (non incluso nella confezione). Kensington® è un trademark registrato da ACCO BRANDS CORPORATION, 60047-8997, Lake Zurich, US.

SE | TABLET HOLDER TABLE har en låsöppning för Kensington® MiniSaver™ kabellås vilket inte ingår i leveransen. Kensington® är ett registrerat varumärke som tillhör ACCO BRANDS CORPORATION, 60047-8997, Zürichsjön, USA.

PL | TABLET HOLDER TABLE ma standardowy otwór do przymocowania linki zabezpieczającej przed kradzieżą Kensington® MiniSaver™, która nie jest w wyposażeniu uchwytu. Kensington® jest zarejestrowanym znakiem towarowym firmy ACCO Brands Corporation, 60047-8997, Lake Zurich, USA.

RU | TABLET HOLDER TABLE оснащен слотом для замка системы защиты от кражи Kensington® MiniSaver™. Кабель защиты в комплектацию не входит. Kensington® - зарегистрированная торговая марка компании ACCO BRANDS CORPORATION, 60047-89-97, Лейк Зюрич, США.



DURABLE

DURABLE · Hunke & Jochheim GmbH & Co. KG

Westfalenstraße 77-79 · 58636 Iserlohn

P.O. Box 1753 · 58634 Iserlohn · Germany

Phone ++49-2371-662-0 · Fax ++49-2371-662-221

durable@ durable.de · www.durable.eu