

LT Series

240/360mm Liquid CPU Cooler

LT520

LT720

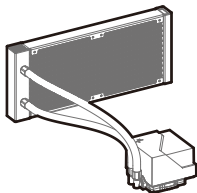
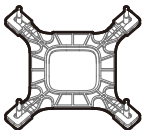
LT520 WH

LT720 WH

DEEPCOOL 

INTEL-LGA1200/1151/1150/1155	1
INTEL-LGA1700	6
INTEL-LGA2066/2011-v3/2011	11
AMD-AM5/AM4	15
AMD-sTRX4/sTR4	19
Fan & Radiator	22
Tube Comb	24
Connection	25
Connection with Low-Speed Adapter	26

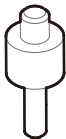
INTEL & AMD

**A****x1****B**240 MM
360 MM**x2**
x3**C**240 MM
360 MM**x8**
x12**D**240 MM
360 MM**x8**
x12**E****x1****F****x4****G****x4****H****x2****I****x1****J**240 MM
360 MM**x2**
x3

INTEL

**K****x2**

20XX

**L****x4**

1200 · 115X

**M****x4**

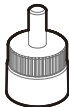
1700

**N****x4**

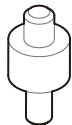
AMD

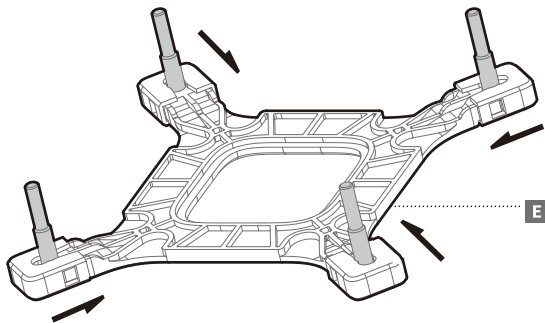
**O****x1****P****x1**

AM5 · AM4

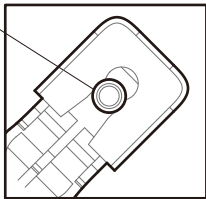
**Q****x4**

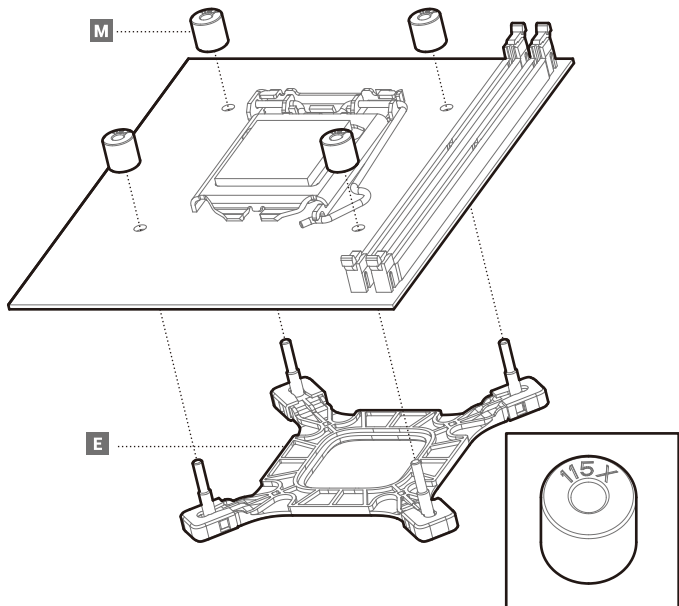
sTRX4 · sTR4

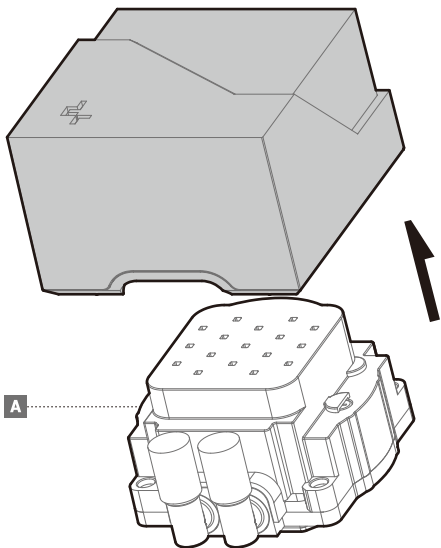
**R****x4**

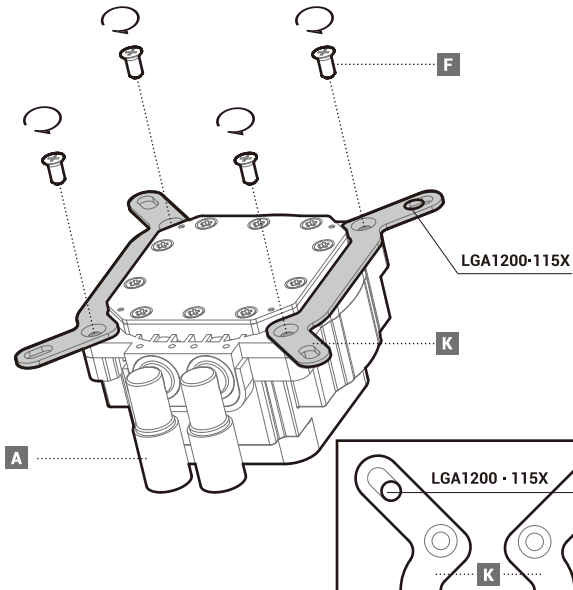


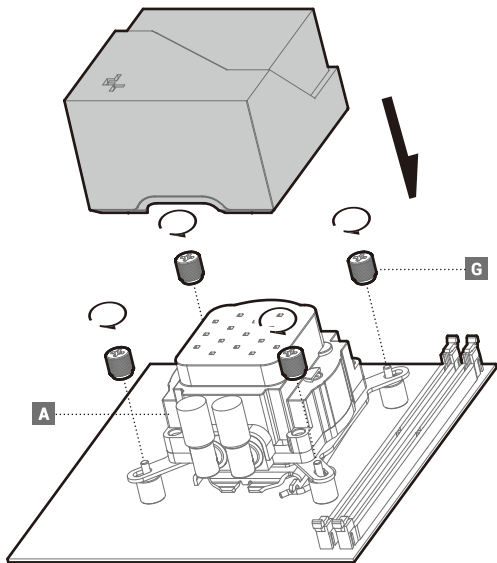
LGA1200
LGA115X

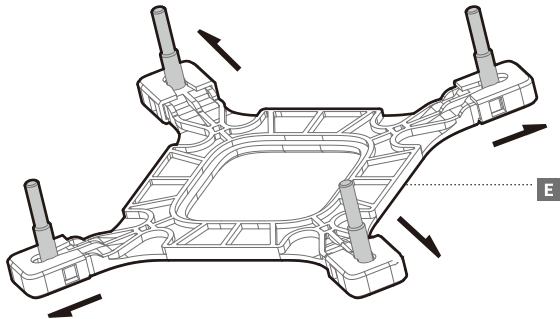
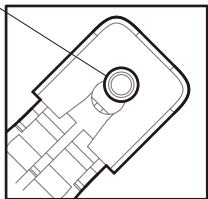


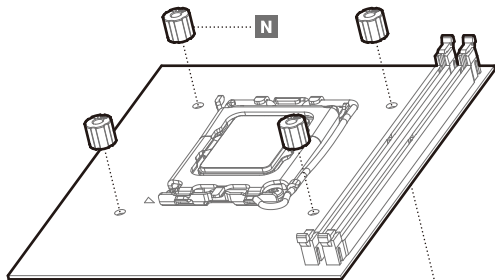
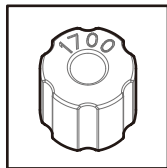
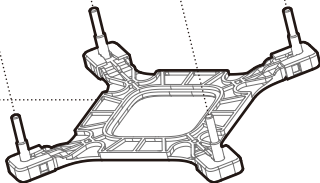


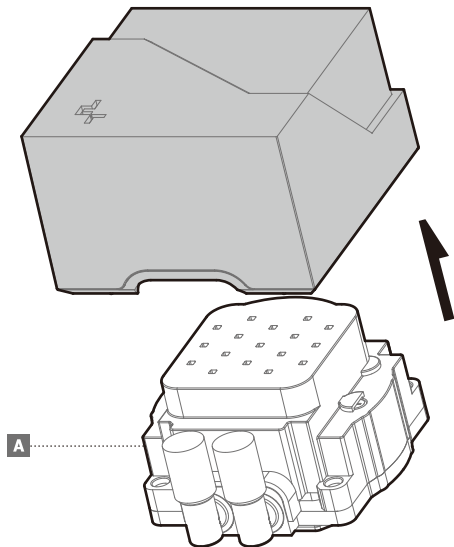


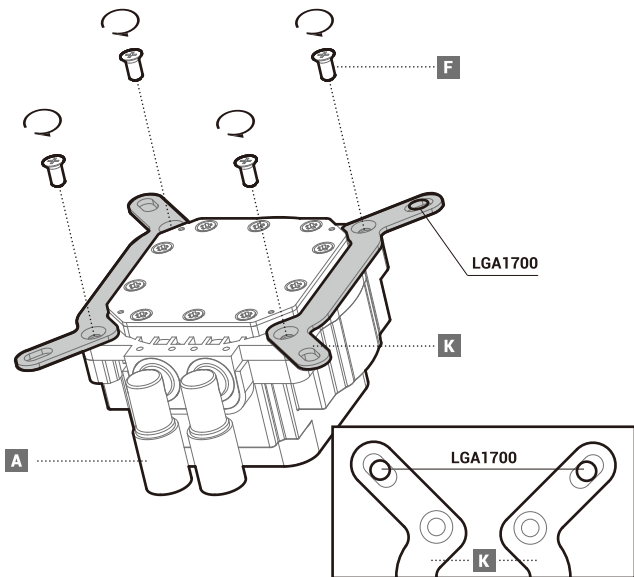


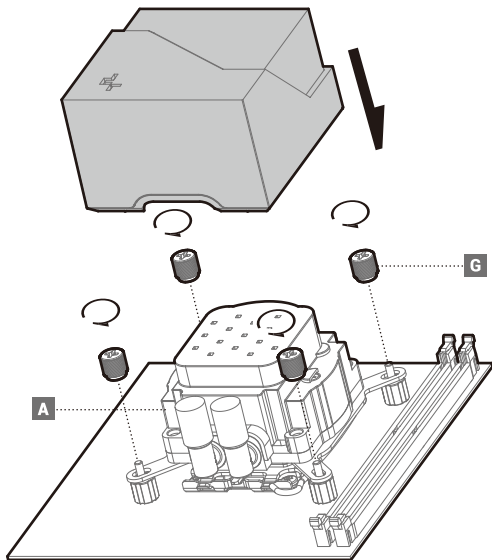


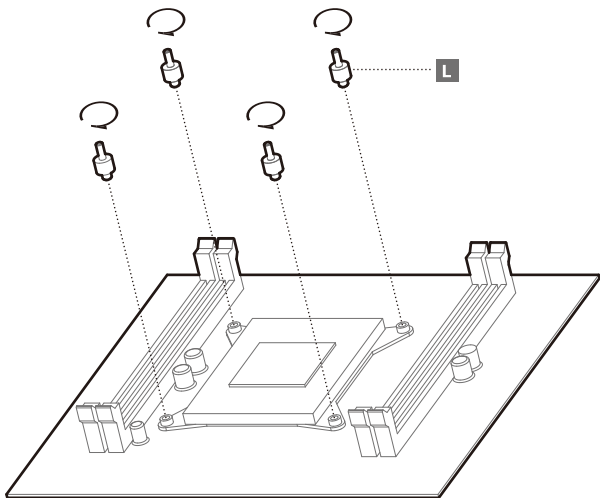
**LGA1700**

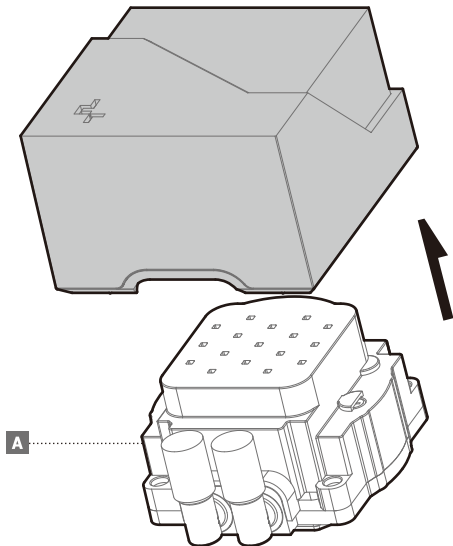
**E**

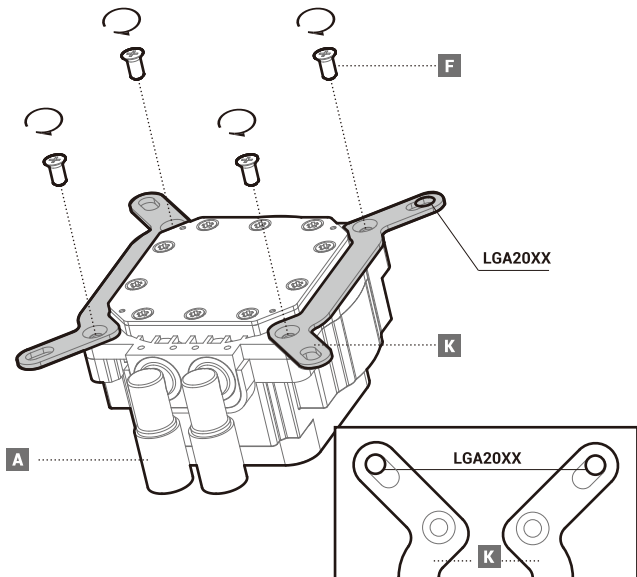


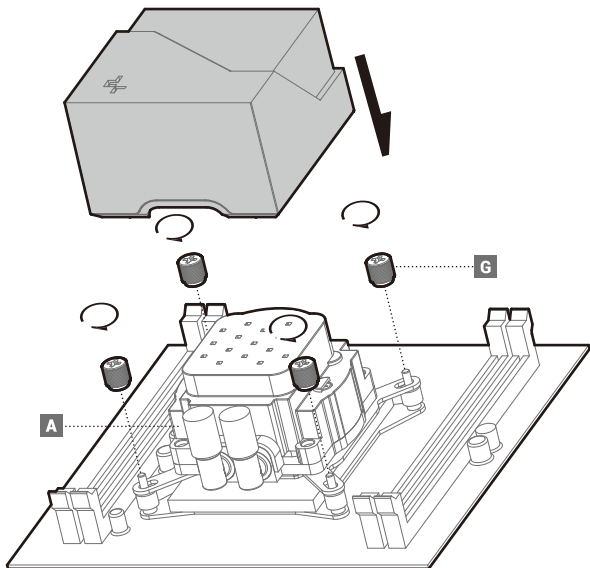


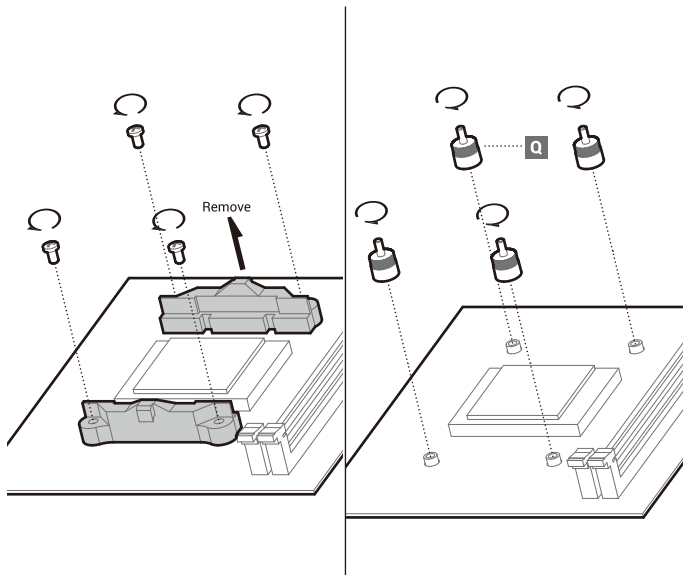


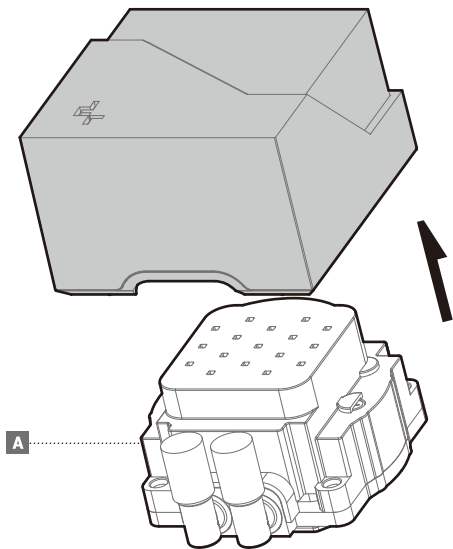


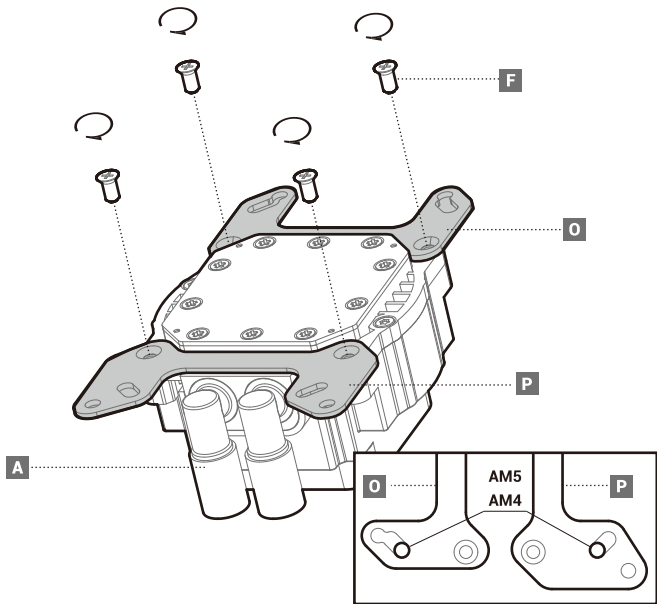


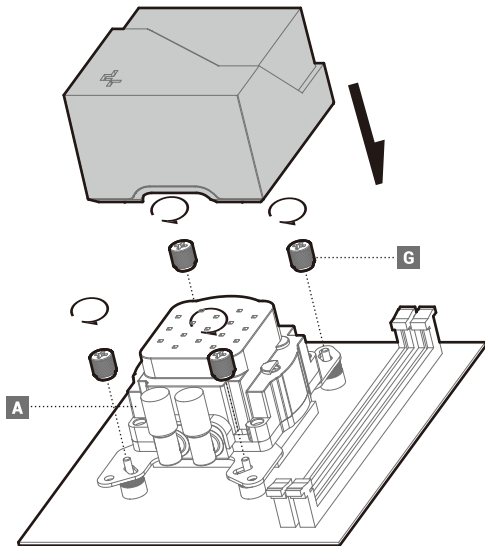


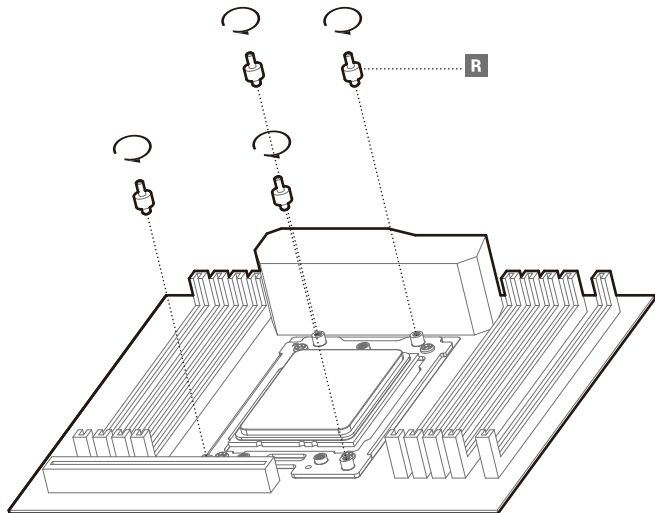


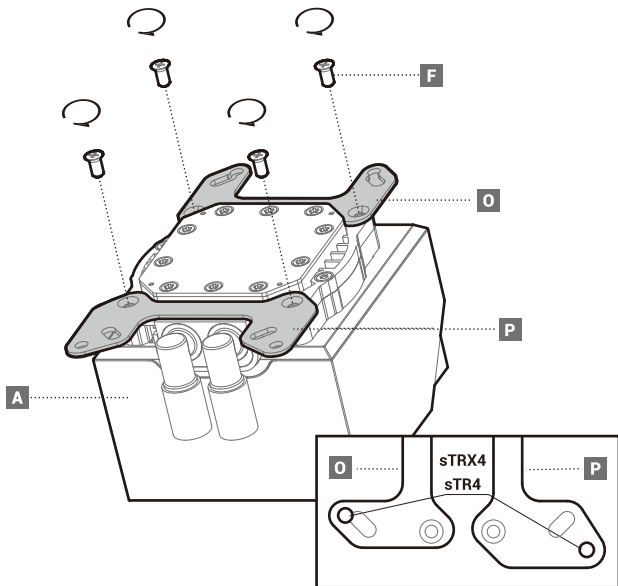


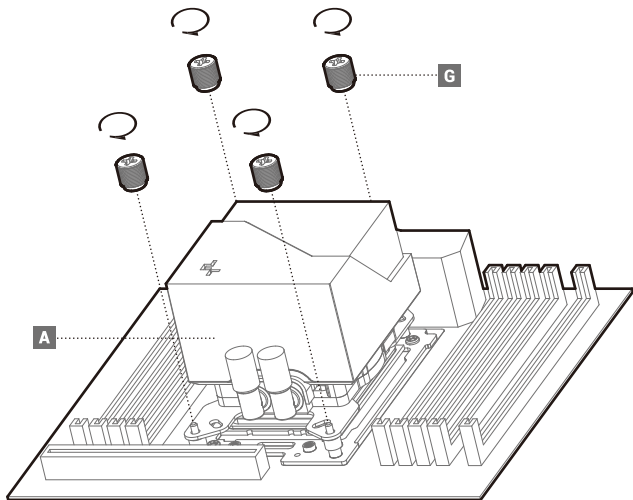




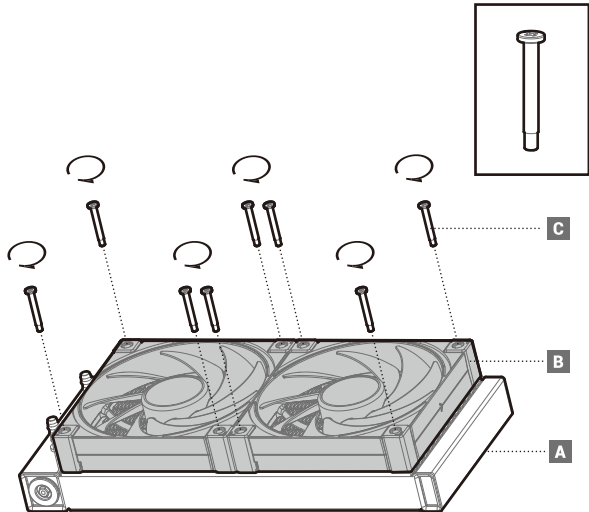


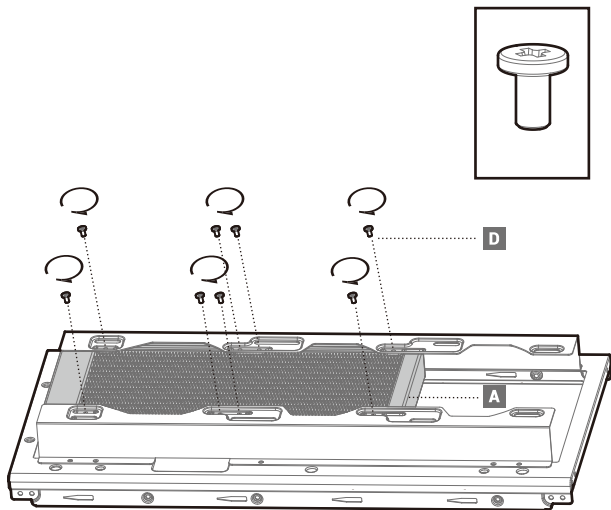




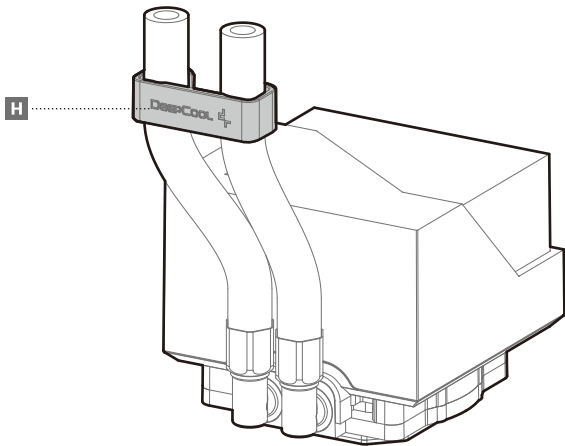


Fan & Radiator

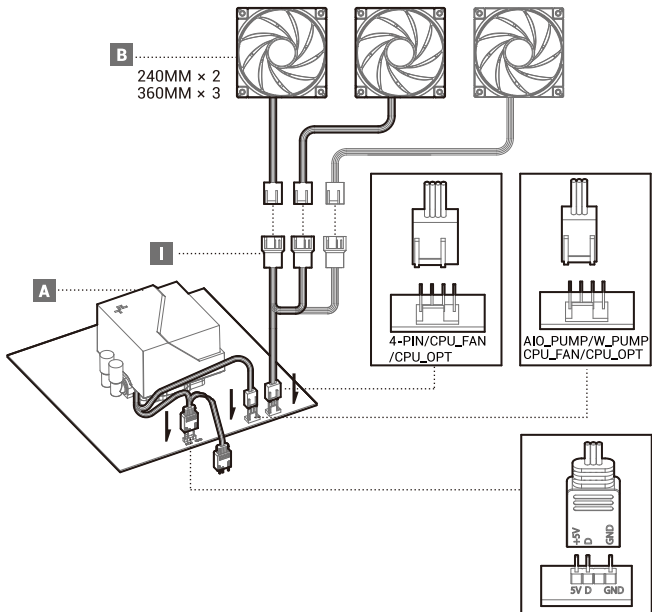




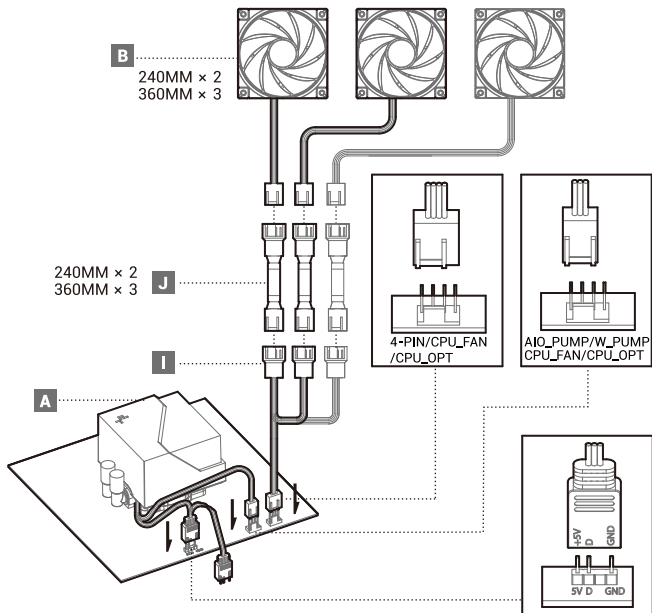
Tube Comb



Connection



Connection with Low-Speed Adapter



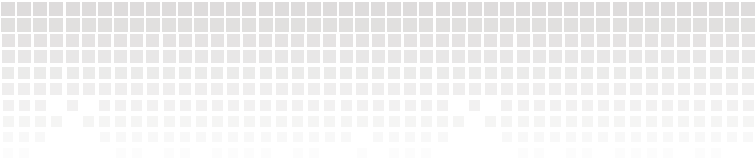
部件名称	有毒有害物质或元素					
	铅 (Pb)	汞 (Hg)	镉 (Cd)	六价铬 (Cr+6)	多溴联苯 (PBB)	多溴二苯醚 (PBDE)
散热片	×	○	○	○	○	○
塑胶	○	○	○	○	○	○
硅胶	○	○	○	○	○	○
集成电路	×	○	○	○	○	○
零件包	×	○	○	○	○	○


 本表格依据SJ/T 11364的规定编制。
 环保使用期限标识表示产品在正常工作温度和湿度等条件下的环保使用年限为10年。
 ○：表示该有害物质在该部件所有均质材料中的含量均在GB/T 26572规定的限量要求以下。
 ×：表示该有害物质至少在该部件的某一均质材料中的含量超出GB/T 26572规定的限量要求，且因技术发展水平限制而无成熟方案替代，均符合欧盟RoHS法规环保指令。

DeepCool USA Inc.
 11650 Mission Park Drive Suite 108., Rancho Cucamonga, CA 91730
 Beijing DeepCool Industries Co., Ltd.
 Building 10, No. 9 Dijin Road, Haidian District, Beijing 100095, China

© 2022 Beijing DeepCool Industries Co., Ltd. All rights reserved.
 "DeepCool 4"™ and other commercial identities are legitimate registered trademarks and commercial identities of the trademarks owner and its affiliates in China and other countries or regions.
 Pictures on this package are for reference only, please refer to the actual product.

-
- EN For more information, please check our website at: www.deepcool.com
- DE Für weitere Informationen besuchen Sie bitte unsere Website unter: www.deepcool.com
- FR Pour plus d'informations, merci de visiter notre site internet: www.deepcool.com
- ES Para más información, por favor, visite nuestra página en: www.deepcool.com
- IT Per ulteriori informazioni, visitate il nostro sito web: www.deepcool.com
- PT Para mais informação, visita o nosso website em: www.deepcool.com
- PL Więcej informacji można znaleźć na naszej stronie internetowej: www.deepcool.com
- RU Больше информации на сайте: www.deepcool.com
- JA 詳細については、以下URL先の公式WEBサイトをご確認ください: www.deepcool.com
- KO 자세한 내용은 www.deepcool.com 에서 확인하실 수 있습니다
- AR للمزيد من المعلومات , يرجى زيارة موقعنا على www.deepcool.com
- ZH 如需要更多信息, 请浏览网站: www.deepcool.com
- ZH 如需要更多信息, 請瀏覽網站: www.deepcool.com
-



www.deepcool.com