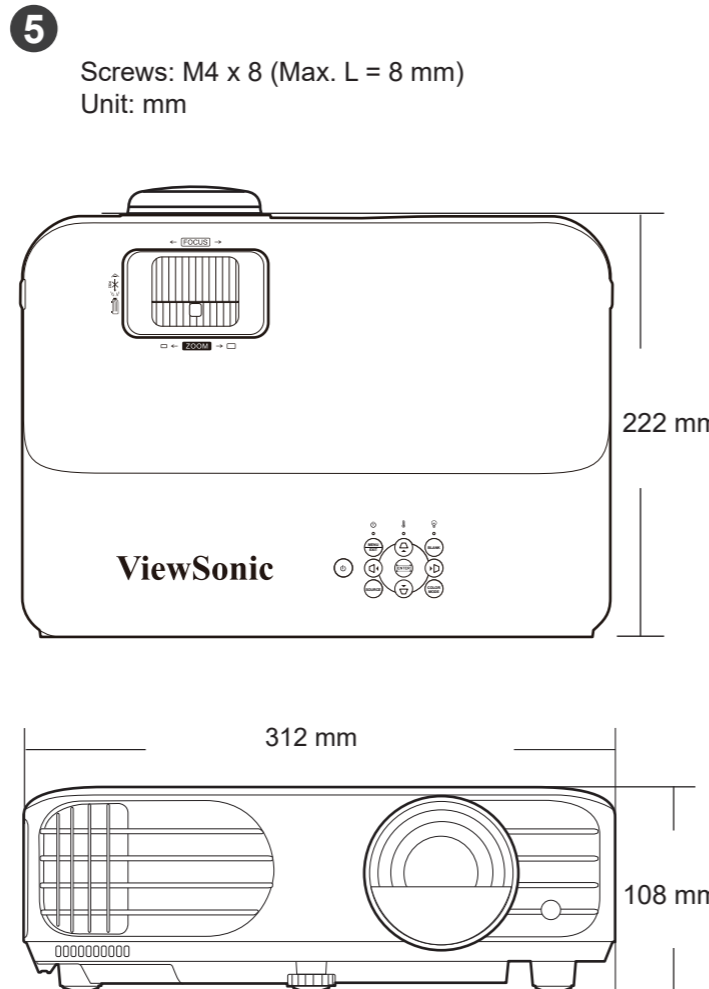
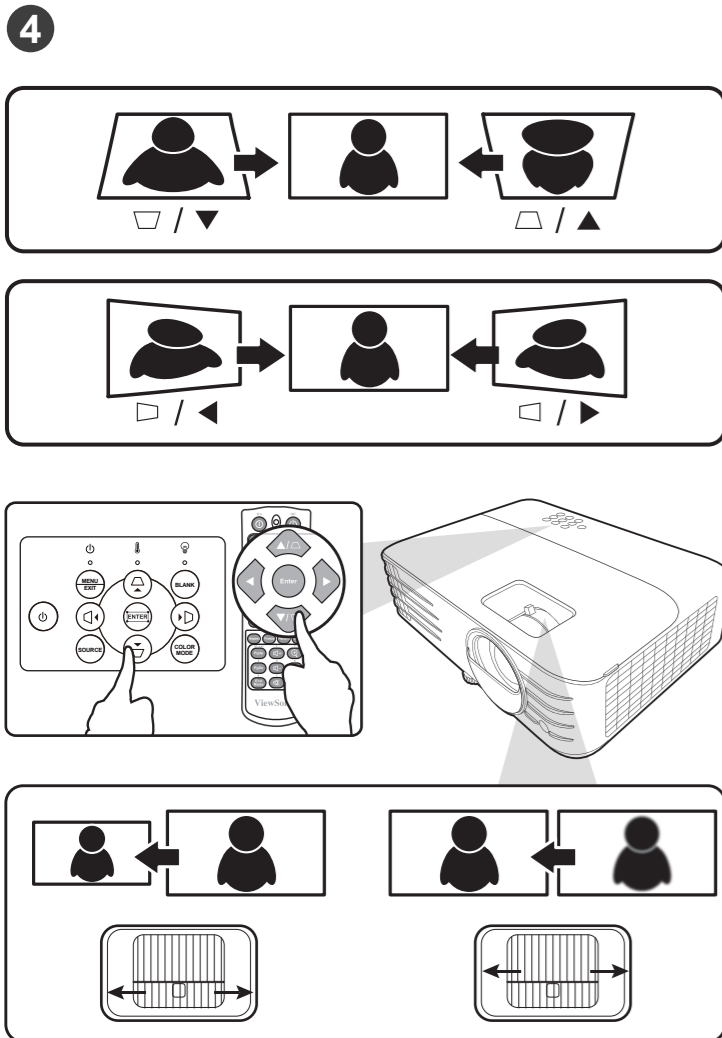
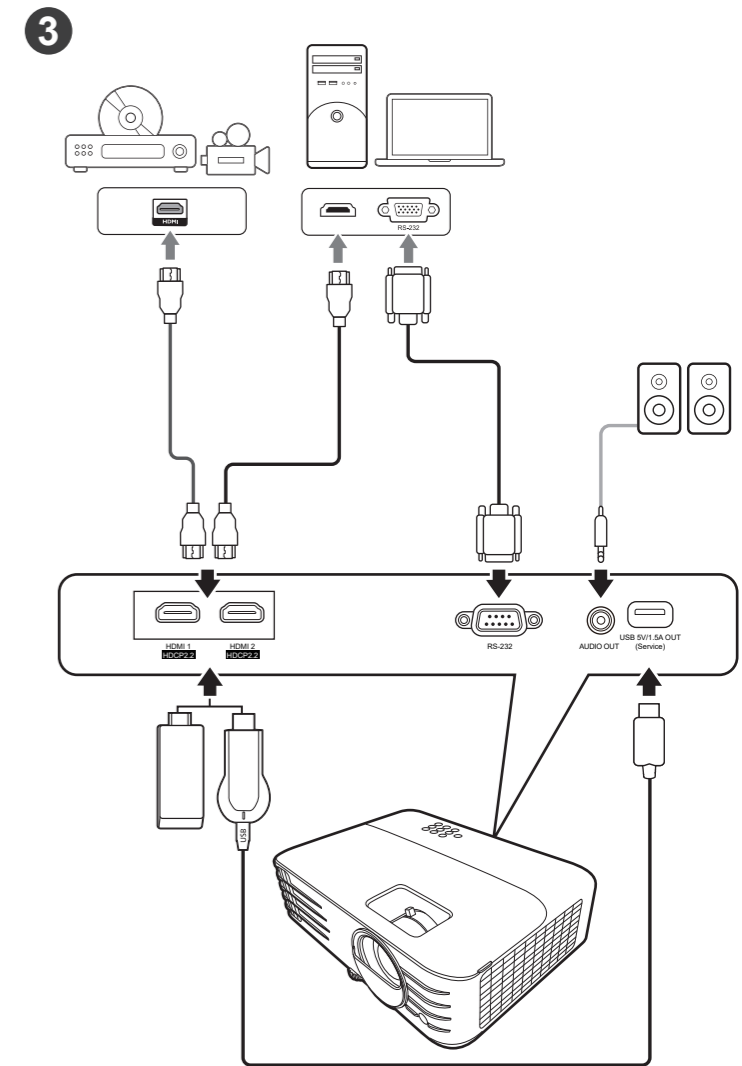
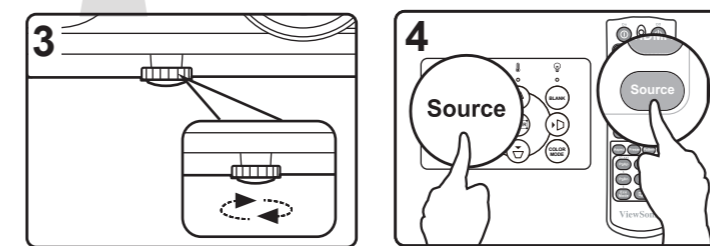
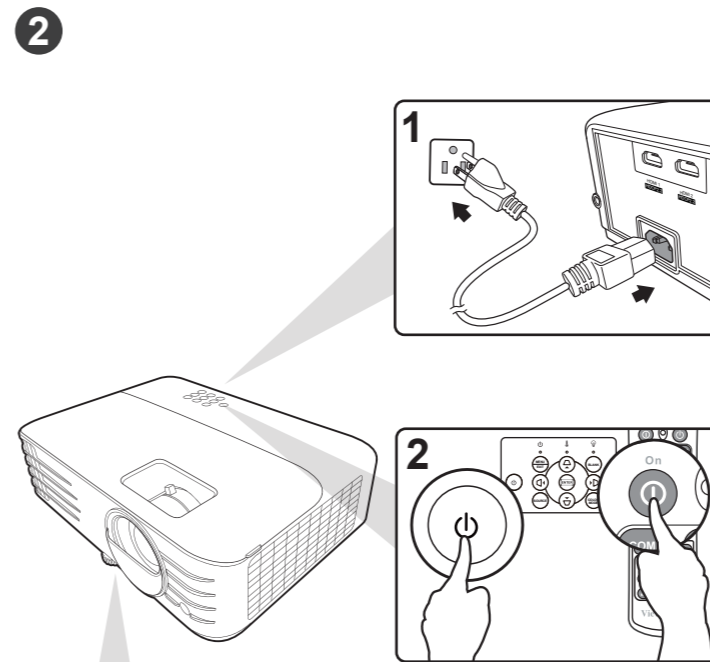
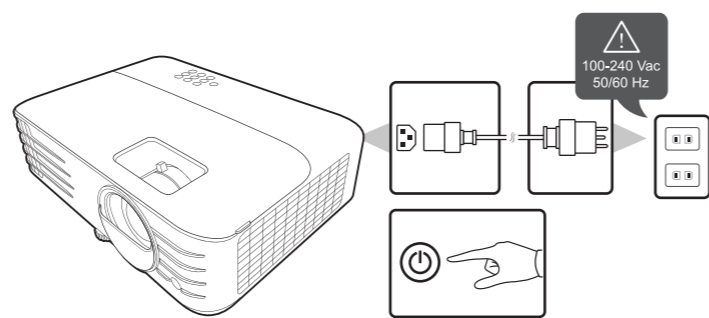


# PX701-4K

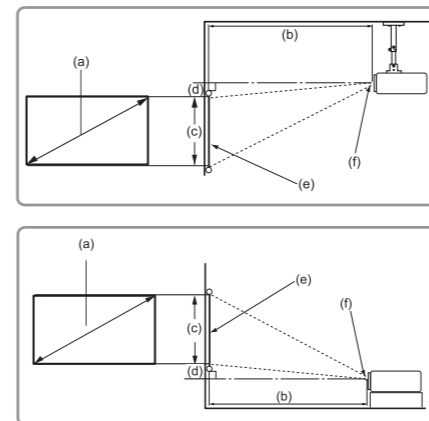
## Home Projector

Quick Start Guide  
 快速安装说明  
 快速入門指南  
 빠른 시작 가이드  
 クイックスタートガイド  
 Ръководство за бърз старт  
 Vodič za brzo pokretanje  
 Úvodní příručka  
 Aan de slag  
 Pika-aloitusopas  
 Guide de démarrage rapide  
 Schnellstarthandbuch  
 Οδηγός γρήγορης εκκίνησης  
 Első lépések  
 Guida introduttiva

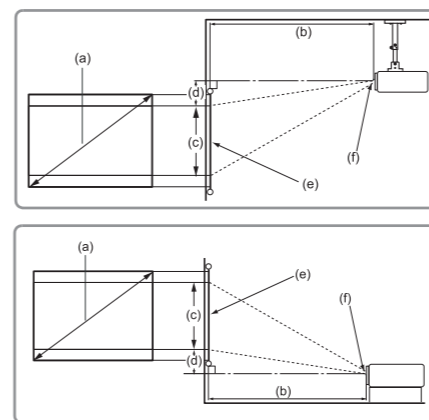
Przewodnik Szybki start  
 Guia de Início Rápido  
 Ghid de pornire rapidă  
 краткое руководство по началу работы  
 Vodič za brzi početak  
 Priručka so stručným návodom  
 Vodnik za hitri začetek  
 Guía de inicio rápido  
 Snabbstartsguide  
 Hızlı Başlangıç Kılavuzu  
 короткий посібник користувача  
 Panduan Mulai Cepat  
 دليل البدء السريع



• 16:9 image on a 16:9 screen



• 16:9 image on a 4:3 screen



| (a) Screen Size |      | 16:9 image on a 16:9 Screen |        |       |        |                  |        |      |       |                     |       |      |  |
|-----------------|------|-----------------------------|--------|-------|--------|------------------|--------|------|-------|---------------------|-------|------|--|
|                 |      | (b) Projection distance     |        |       |        | (c) Image height |        |      |       | (d) Vertical offset |       |      |  |
| inch            | mm   | min.                        |        | max.  |        | min.             |        | max. |       | min.                |       | max. |  |
| 60              | 1524 | 78.6                        | 1995.8 | 86.4  | 2195.4 | 29.4             | 747.2  | 2.9  | 74.7  | 2.9                 | 74.7  |      |  |
| 70              | 1778 | 91.7                        | 2328.4 | 100.8 | 2561.3 | 34.3             | 871.7  | 3.4  | 87.2  | 3.4                 | 87.2  |      |  |
| 80              | 2032 | 104.8                       | 2661.1 | 115.2 | 2927.2 | 39.2             | 996.2  | 3.9  | 99.6  | 3.9                 | 99.6  |      |  |
| 90              | 2286 | 117.9                       | 2993.7 | 129.6 | 3293.1 | 44.1             | 1120.7 | 4.4  | 112.1 | 4.4                 | 112.1 |      |  |
| 100             | 2540 | 131.0                       | 3326.3 | 144.1 | 3658.9 | 49.0             | 1245.3 | 4.9  | 124.5 | 4.9                 | 124.5 |      |  |
| 110             | 2794 | 144.1                       | 3658.9 | 158.5 | 4024.8 | 53.9             | 1369.8 | 5.4  | 137.0 | 5.4                 | 137.0 |      |  |
| 120             | 3048 | 157.1                       | 3991.6 | 172.9 | 4390.7 | 58.8             | 1494.3 | 5.9  | 149.4 | 5.9                 | 149.4 |      |  |
| 130             | 3302 | 170.2                       | 4324.2 | 187.3 | 4756.6 | 63.7             | 1618.8 | 6.4  | 161.9 | 6.4                 | 161.9 |      |  |
| 140             | 3556 | 183.3                       | 4656.8 | 201.7 | 5122.5 | 68.6             | 1743.4 | 6.9  | 174.3 | 6.9                 | 174.3 |      |  |
| 150             | 3810 | 196.4                       | 4989.5 | 216.1 | 5488.4 | 73.5             | 1867.9 | 7.4  | 186.8 | 7.4                 | 186.8 |      |  |
| 160             | 4064 | 209.5                       | 5322.1 | 230.5 | 5854.3 | 78.4             | 1992.4 | 7.8  | 199.2 | 7.8                 | 199.2 |      |  |
| 170             | 4318 | 222.6                       | 5654.7 | 244.9 | 6220.2 | 83.3             | 2116.9 | 8.3  | 211.7 | 8.3                 | 211.7 |      |  |
| 180             | 4572 | 235.7                       | 5987.4 | 259.3 | 6586.1 | 88.2             | 2241.5 | 8.8  | 224.1 | 8.8                 | 224.1 |      |  |
| 190             | 4826 | 248.8                       | 6320.0 | 273.7 | 6952.0 | 93.1             | 2366.0 | 9.3  | 236.6 | 9.3                 | 236.6 |      |  |
| 200             | 5080 | 261.9                       | 6652.6 | 288.1 | 7317.9 | 98.1             | 2490.5 | 9.8  | 249.1 | 9.8                 | 249.1 |      |  |

| (a) Screen Size |      | 16:9 image on a 4:3 Screen |        |      |        |                  |        |      |       |                     |       |      |  |
|-----------------|------|----------------------------|--------|------|--------|------------------|--------|------|-------|---------------------|-------|------|--|
|                 |      | (b) Projection distance    |        |      |        | (c) Image height |        |      |       | (d) Vertical offset |       |      |  |
| inch            | mm   | min.                       |        | max. |        | min.             |        | max. |       | min.                |       | max. |  |
| 60              | 1524 | 72                         | 1831.9 | 79   | 2015.1 | 27.0             | 685.8  | 2.7  | 68.6  | 2.7                 | 68.6  |      |  |
| 70              | 1778 | 84                         | 2137.2 | 93   | 2350.9 | 31.5             | 800.1  | 3.2  | 80.0  | 3.2                 | 80.0  |      |  |
| 80              | 2032 | 96                         | 2442.5 | 106  | 2686.8 | 36.0             | 914.4  | 3.6  | 91.4  | 3.6                 | 91.4  |      |  |
| 90              | 2286 | 108                        | 2747.8 | 119  | 3022.6 | 40.5             | 1028.7 | 4.1  | 102.9 | 4.1                 | 102.9 |      |  |
| 100             | 2540 | 120                        | 3053.2 | 132  | 3358.5 | 45.0             | 1143.0 | 4.5  | 114.3 | 4.5                 | 114.3 |      |  |
| 110             | 2794 | 132                        | 3358.5 | 145  | 3694.3 | 49.5             | 1257.3 | 5.0  | 125.7 | 5.0                 | 125.7 |      |  |
| 120             | 3048 | 144                        | 3663.8 | 159  | 4030.2 | 54.0             | 1371.6 | 5.4  | 137.2 | 5.4                 | 137.2 |      |  |
| 130             | 3302 | 156                        | 3969.1 | 172  | 4366.0 | 58.5             | 1485.9 | 5.9  | 148.6 | 5.9                 | 148.6 |      |  |
| 140             | 3556 | 168                        | 4274.4 | 185  | 4701.9 | 63.0             | 1600.2 | 6.3  | 160.0 | 6.3                 | 160.0 |      |  |
| 150             | 3810 | 180                        | 4579.7 | 198  | 5037.7 | 67.5             | 1714.5 | 6.8  | 171.5 | 6.8                 | 171.5 |      |  |
| 160             | 4064 | 192                        | 4885.0 | 212  | 5373.5 | 72.0             | 1828.8 | 7.2  | 182.9 | 7.2                 | 182.9 |      |  |
| 170             | 4318 | 204                        | 5190.4 | 225  | 5709.4 | 76.5             | 1943.1 | 7.7  | 194.3 | 7.7                 | 194.3 |      |  |
| 180             | 4572 | 216                        | 5495.7 | 238  | 6045.2 | 81.0             | 2057.4 | 8.1  | 205.7 | 8.1                 | 205.7 |      |  |
| 190             | 4826 | 228                        | 5801.0 | 251  | 6381.1 | 85.5             | 2171.7 | 8.6  | 217.2 | 8.6                 | 217.2 |      |  |
| 200             | 5080 | 240                        | 6106.3 | 264  | 6716.9 | 90.0             | 2286.0 | 9.0  | 228.6 | 9.0                 | 228.6 |      |  |

There is 3% tolerance among these numbers due to optical component variations. It is recommended that if you intend to permanently install the projector, you should physically test the projection size and distance using the actual projector in situ before you permanently install it, so as to make allowance for this projector's optical characteristics. This will help you determine the exact mounting position so that it best suits your installation location.

**FCC Compliance Statement**

This device complies with part 15 of FCC Rules. Operation is subject to the following two conditions:

(1) this device may not cause harmful interference, and (2) this device must accept any interference received, including interference that may cause undesired operation.

**Industry Canada ICES-003 Compliance:** CAN ICES-3 (B)/NMB-3(B)

**CE Conformity for European Countries**

**CE** The device complies with the EMC Directive 2014/30/EU and Low Voltage Directive 2014/35/EU.
**Declaration of RoHS2 Compliance**

This product has been designed and manufactured in compliance with Directive 2011/65/EU of the European Parliament and the Council on restriction of the use of certain hazardous substances in electrical and electronic equipment (RoHS2 Directive) and is deemed to comply with the maximum concentration values issued by the European Technical Adaptation Committee (TAC) .

**FCC 符合性声明**

本设备符合 FCC 规则第 15 部分的规定。

其操作遵循下面两个条件：（ 1 ）本设备不会导致有害干扰；（ 2 ）本设备必须承受任何接收到的干扰，包括可能导致异常操作的干扰。

**加拿大工业部声明** : CAN ICES-3 (B)/NMB-3(B)

针对欧盟国家的 **CE 符合性** : **CE**此设备符合电磁兼容指令 2014/30/EU 和低电压指令 2014/35/EU 的要求。

**FCC 符合性聲明**

本產品符合 FCC 規定的第 15 部份。操作時有以下兩種情況：(1) 本裝置可能不會造成有害的干擾。以及 (2) 本裝置必須接受任何接收到的干擾。包括造成操作不良的干擾。

**加拿大工業部聲明** : CAN ICES-3 (B)/NMB-3(B)

**CE 歐洲國家聲明**:**CE** 本裝置符合電磁相容指令（ EMC Directive ） 2014/30/EU 及低電壓指令（ Low Voltage Directive ） 2014/35/EU.

**台灣 RoHS 符合性聲明**

依檢驗標準 CNS15663 之規定將限用物質含有情況標示於表列商品之本體、包裝、標貼、或說明書。以下表格列出了產品中可能包含的有害物質的名稱和含量。

**FCC 적합성 선언**

본 장치는 FCC 규정 제 15 부를 준수합니다. 작동에는 다음 두 가지 조건이 적용됩니다. (1) 본 장치는 유해 간섭을 일으키지 않으며, (2) 본 장치는 원치 않는 작동을 일으킬 수 있는 간섭을 포함하여 수신된 어떠한 간섭도 수용해야 합니다.

**캐나다 산업성 규정**: CAN ICES-3 (B)/NMB-3(B)

**CE 적합성 선언(유럽 국가의 경우)**: **CE** 이 장치는 EMC 지침(EMC Directive) 2014/30/EU와 저전압 지침(Low Voltage Directive) 2014/35/EU를 준수합니다.

**RoHS2 적합성 선언**

본 제품은 전기 및 전자 기기 내 특정 유해물질의 사용에 대한 제한에 관한 유럽 의회와 이사회의 2011/65/EU 지침(RoHS2 지침)에 따라 설계 및 제조되었고, 아래와 같이 유럽 기술적합위원회(TAC)가 확정한 최대 농도 값을 준수합니다.

**FCC 準拠に関する声明**

本製品はFCC 規則パート15 に準拠しています。操作は次の2 つの条件に規制されます: (1) 電波障害を起さないこと。 (2) 誤動作の原因となる電波障害を含む、受信されたすべての電波障害に対して正常に動作すること。

カナダ産業者 (IC) 宣誓書: CAN ICES-3 (B)/NMB-3(B)

欧州諸国のCE 適合性: **CE** 装置はEMC 指令 2014/30/EU および低電圧指令 2014/35/EU に準拠しています。

**RoHS2 準拠の通知**

本製品は、電気および電子機器 (RoHS2 指令) に含まれる危険物質の使用の制限に関して、欧州議会および欧州委員会の指令 2011/65/EU に準拠して設計され製造され、次に示すように欧州技術適合委員会 (TAC) が発行した最大濃度値を遵守していると見なされています。

**Declaration of conformite FCC**

Cet appareil est conforme à l'article 15 des Règlements FCC. Son fonctionnement est sujet aux deux conditions suivantes: (1) Cet appareil ne doit pas provoquer d'interférences néfastes, et (2) cet appareil doit accepter toutes les interférences reçues, y compris celles pouvant provoquer un fonctionnement indésirable.

**Declaration of l'Industrie canadienne**: CAN ICES-3 (B)/NMB-3(B)

**Conformité CE pour les pays européens**

**CE** L'appareil est conforme la norme EMC 2014/30/EU et à la norme sur la basse tension 2014/35/EU.

**Déclaration de conformité RoHS2 (LSDEEEE2)**

Ce produit a été conçu et fabriqué dans le respect de la directive 2011/65/EU du Parlement Européen et du Conseil relative à la limitation de l'utilisation de certaines substances dangereuses dans les équipements électriques et électroniques (Directive RoHS2 - LSDEEEE2) et il est déclaré respecter les valeurs de concentration maximum définies par le Comité technique d'adaptation (TAC) européen, qui sont les suivantes.

**FCC-Hinweise**

Dieses Gerät erfüllt alle Anforderungen des Teils 15 der FCC-Bestimmungen. Der Betrieb muss die folgenden zwei Bedingungen erfüllen: (1) Das Gerät darf keine schädlichen Interferenzen verursachen, und (2) das Gerät muss alle empfangenen Interferenzen inklusive der Interferenzen, die eventuell einen unerwünschten Betrieb verursachen, annehmen.

**Industry Canada-Hinweis**: CAN ICES-3 (B)/NMB-3(B)

**CE-Konformität für europäische Länder**

**CE** Das Gerät erfüllt die Anforderungen der EMV-Richtlinie 2014/30/EU und der Niederspannungsrichtlinie 2014/35/EU.

**RoHS2-Konformitätserklärung**

Dieses Produkt wurde gemäß den Anforderungen der EG-Richtlinie 2011/65/EU zur Beschränkung der Verwendung bestimmter gefährlicher Stoffe in Elektro- und Elektronikgeräten (RoHS2-Richtlinie) entworfen und hergestellt und hat sich als mit den maximalen Konzentrationswerten, die der europäischen Ausschuss für die technische Anpassung (Technical Adaptation Committee; TAC) festgelegt hat, wie folgt konform erwiesen.

**Declaración de conformidad de la FCC (Comisión Federal de Comunicaciones)**

Este dispositivo cumple con el Apartado 15 de las normas FCC. El funcionamiento está sujeto a las dos condiciones siguientes: (1) Este dispositivo no debe causar interferencias perjudiciales, y (2) Este dispositivo debe aceptar cualquier interferencia recibida, incluidas aquellas que provocan un funcionamiento no deseado.

**Declaración del Departamento de Industria de Canadá**: CAN ICES-3 (B)/NMB-3(B)

**Certificación CE para países europeos**

**CE** Este dispositivo cumple con la Directiva EMC (Compatibilidad Electromagnética) 2014/30/EU y la Directiva de Baja Tensión 2014/35/EU.

**Declaración de Cumplimiento de RoHS2**

Este producto ha sido diseñado y fabricado cumpliendo la Directiva 2011/65/EU del Parlamento Europeo y el Consejo para la restricción del uso de ciertas sustancias peligrosas en equipos eléctricos y electrónicos (Directiva RoHS2) y se considera que cumple con los valores de concentración máximos publicados por el European Technical Adaptation Committee (Comité Europeo de Adaptaciones Técnicas) (TAC) tal y como se muestra a continuación.

**Dichiarazione di conformita FCC**

Questo dispositivo è conforme alla Parte 15 delle Norme FCC. Il funzionamento è soggetto alle seguenti due condizioni: (1) Questo dispositivo non può provocare interferenze dannose e (2) Questo dispositivo deve accettare tutte le interferenze ricevute, incluse le interferenze che possono provocare operazioni indesiderate.

**Dichiarazione IC (Industry Canada)**: CAN ICES-3 (B)/NMB-3(B)

**Conformità CE per i paesi Europei**

**CE**

**CE**

**CE**

**CE**

**CE**

**CE**

**CE**

**CE**

**CE**

**CE**

**CE**

**CE**

**CE**

**CE**

**CE**

**CE**

**CE**

**CE**

**CE**

**CE**

**CE**

**CE**

**CE**

**CE**

**CE**

**CE**

**CE**

**CE**

**CE**

**CE**

**CE**

**CE**

**CE**

**CE**

**CE**

**CE**

**CE**

**CE**

**CE**

**CE**

**CE**

**CE**

**CE**

**CE**

**CE**

**CE**

**CE**

**CE**

**CE**

**CE**

**CE**

**CE**

**CE**

**CE**

**CE**

**CE**

**CE**

**CE**

**CE**

**CE**

**CE**

**CE**

**CE**

**CE**

**CE**

**CE** Il dispositivo è conforme alla Direttiva EMC 2014/30/EU e alla Direttiva sul Basso Voltaggio 2014/35/EU.

**Dichiarazione di conformità RAEE2**

Questo prodotto è stato progettato e prodotto in conformità alla Direttiva 2011/65/EU del Parlamento Europeo e del Consiglio sulla restrizione dell'uso di determinate sostanze pericolose nelle apparecchiature elettriche ed elettroniche (RAEE2) ed è inteso per adeguarsi ai valori massimi di concentrazione redatti dal TAC (Technical Adaptation Committee) Europeo, come riportato di seguito.

**CE**

**CE**

**CE**

**CE**

**CE**

**CE**

**CE**

**CE**

**CE**

**CE**

**CE**

**CE**

**CE**

**CE**

**CE**

**CE**

**CE**

**CE**

**CE**

**CE**

**CE**

**CE**

**CE**

**CE**

**CE**

**CE**

**CE**

**CE**

**CE**

**CE**

**CE**

**CE**

**CE**

**CE**

**CE**

**CE**

**CE**

**CE**

**CE**

**CE**

**CE**

**CE**

**CE**

**CE**

**CE**

**CE**

**CE**

**CE**

**CE**

**CE**

**CE**

**CE**

**CE**

**CE**

**CE**

**CE**

**CE**

**CE**

**CE**

**CE**

**CE**

**CE**

**CE**

**CE**

**CE**

**CE**

**CE**

**CE**

**CE**

**CE**

**CE**

**CE**

**CE**

**CE**

**CE**

**CE**

**CE**

**CE**

**CE**

**CE**

**CE**

**CE**

**CE**

**CE**

**CE**

**CE**

**CE**

**CE**

**CE**

**CE**

**CE**

**CE**

**CE**

**CE**

**CE**

**CE**

**CE**

**CE**

**CE**

**CE**

**CE**

**CE**

**CE**

**CE**

**CE**

**CE**

**CE**

**CE**

**CE**

**CE**

**CE**

**CE**

**CE**

**CE**

**CE**

nieoczekiwane działanie.

**Oświadczenie Industry Canada**: CAN ICES-3 (B)/NMB-3(B)

**Zgodność z CE dla krajów europejskich**: **CE** To urządzenie jest zgodne z Dyrektywą EMC 2014/30/EU i Dyrektywą niskonapięciową 2014/35/EU.

**Deklaracja zgodności RoHS2**

Produkt ten został zaprojektowany i wyprodukowany zgodnie z Dyrektywą 2011/65/EU Parlamentu Europejskiego i Rady Europy w sprawie ograniczenia stosowania niektórych substancji niebezpiecznych w urządzeniach elektrycznych i elektronicznych (Dyrektywa RoHS2), w związku z czym jest zgodny z podaną poniżej listą maksymalnych wartości koncentracji sporządzoną przez TAC (European Technical Adaptation Committee [Europejski Komitet Dostosowania Technicznego]).

**CE**

**CE**

**CE**

**CE**

**CE**

**CE**

**CE**

**CE**

**CE**

**CE**

**CE**