

TAKE RACING TO THE NEXT LEVEL®

NEXT LEVEL RACING®

F-GT MONITOR STAND



next level
RACING





Thank-you for purchasing the Next Level Racing® F-GT Monitor Stand

If you require any support with your product please contact our friendly team at:
support@nextlevelracing.com for a prompt response.

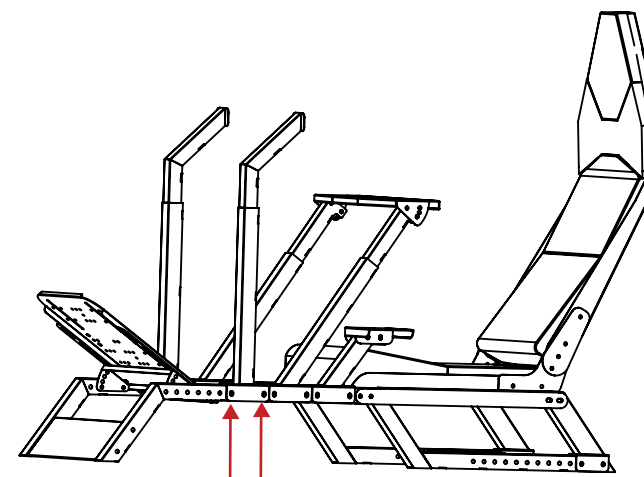


WARNING CHOKING HAZARD - Small parts not for children under 3 years or any individuals who have a tendency to place inedible objects in their mouths.

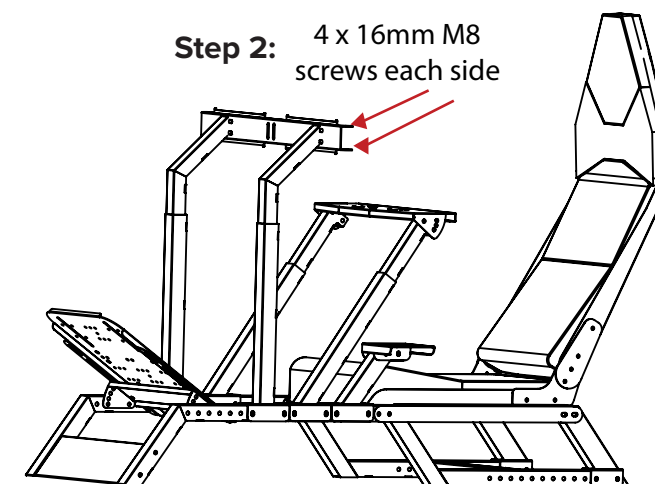
WARNING - Please do not use power tools for assembly as over tightening can damage your frame. -During assembly please be sure to have a washer positioned at the front of every bolt as pictured below.

Hints & Tips

- * For triple screen setups if you need to lift the height of the outer screens loosen the 1 x 50mm screw on each side of the outer arms (from step 3) and physically hold the screens higher in position before then tightening the screws to lock.
- * In step 5 you will see the middle screen has adjustment to go up or down by using the vertical holes.
If you require any support with your product please contact our friendly team at: support@nextlevelracing.com for a prompt response.

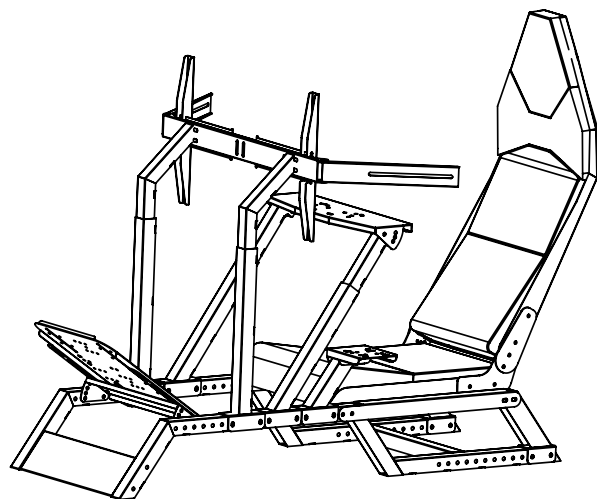
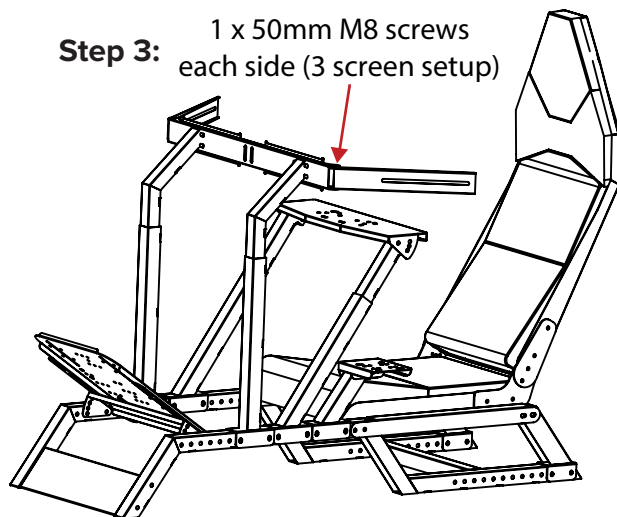


Step 1: 2 x 60mm M8 screws each side



Step 2: 4 x 16mm M8 screws each side

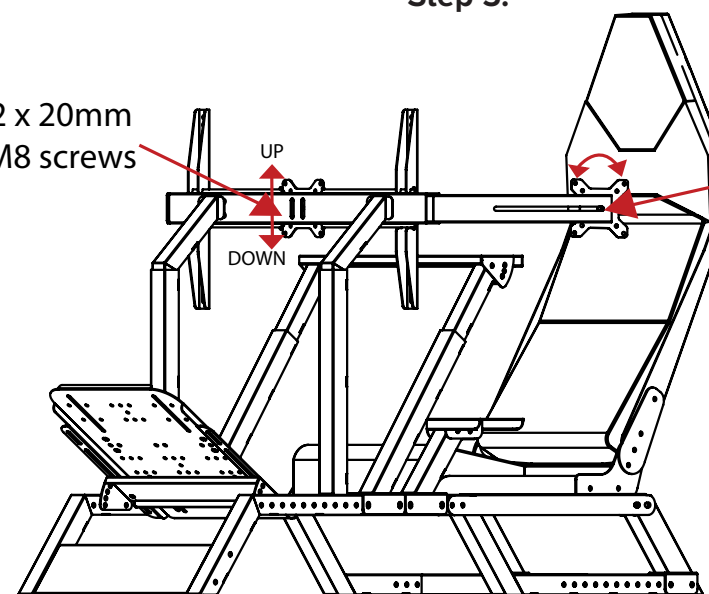
Step 3: 1 x 50mm M8 screws
each side (3 screen setup)



Step 4: Attach large brackets for centre screen

Step 5:

2 x 20mm
M8 screws



2 x 20mm
M8 screws

OPTIONAL SUPPORT LEGS FOR F-GT TRIPLE MONITOR STAND

 **M8X15 X6**



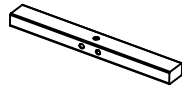
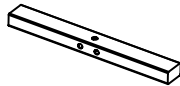
 **M8X60 X6**



 **M8 NUTS X4**

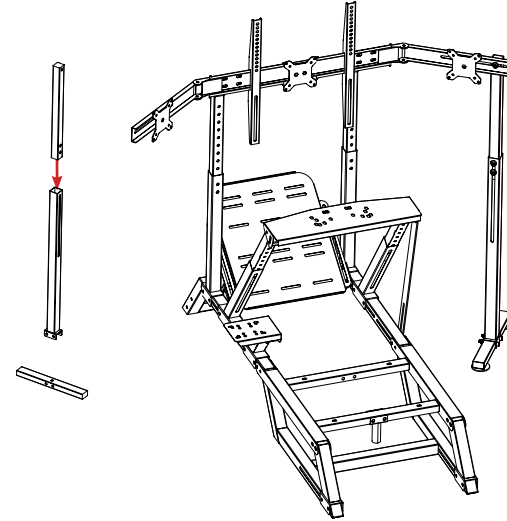
 **M8 WASHER X12**

 **FEET X4**



1

REPEAT
OPPOSITE
SIDE

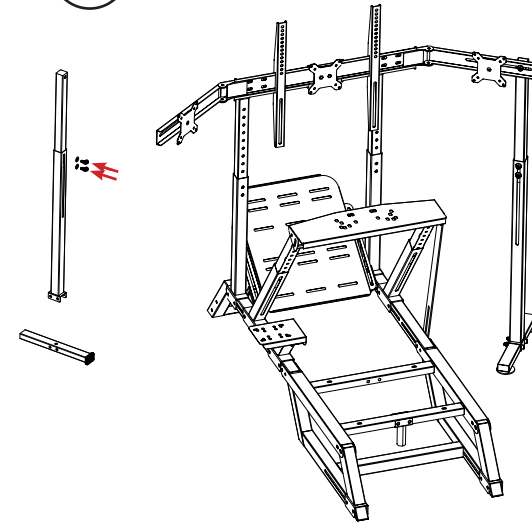


2

M8X15 X2

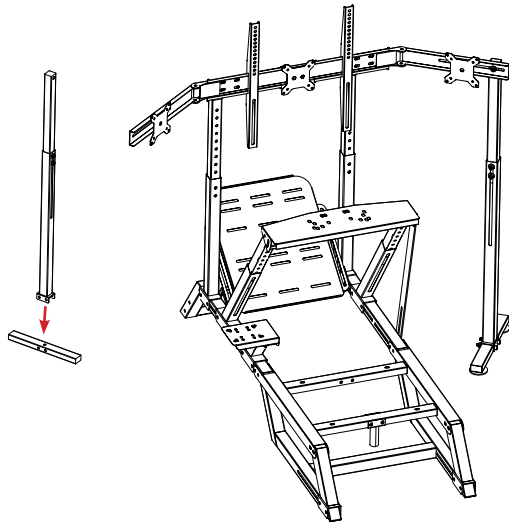


REPEAT
OPPOSITE
SIDE



3

REPEAT
OPPOSITE
SIDE

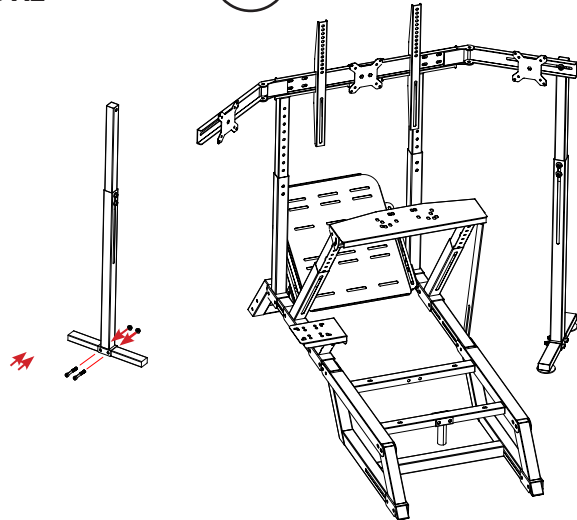


4

M8X60 X2
M8 NUTS X2



REPEAT
OPPOSITE
SIDE

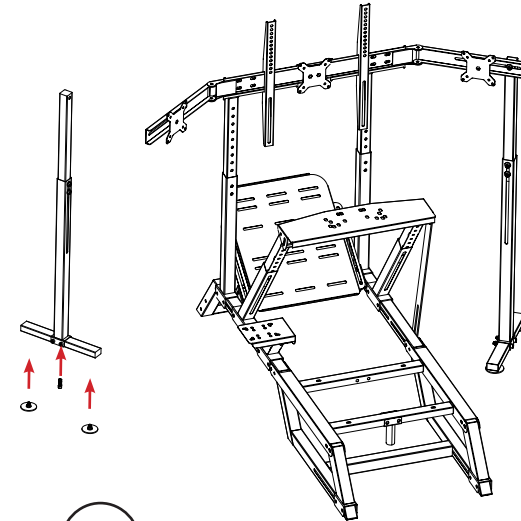


5

M8X60 X1
FEET X2



REPEAT
OPPOSITE
SIDE

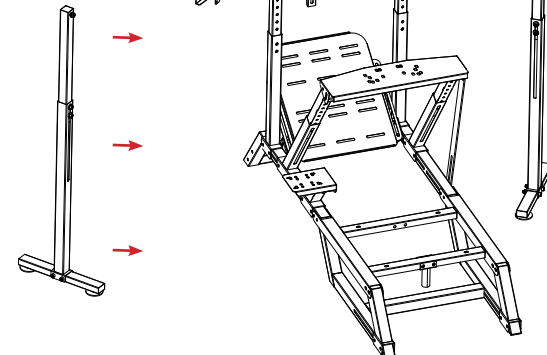
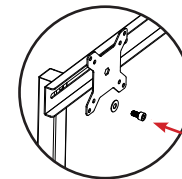


6

M8X15 X1



REPEAT
OPPOSITE
SIDE



NL

Instructiehandleiding voor NEXT LEVEL RACING® F-GT monitorstandaard

Dank u voor uw aankoop van de F-GT monitorstandaard. Als u ondersteuning nodig heeft bij uw product, neem dan contact op met ons vriendelijke team via: support@nextlevelracing.com voor een snelle reactie.

WAARSCHUWING VERSTIKKINGSGEVAAR - Kleine onderdelen niet voor kinderen onder de 3 jaar of personen die de neiging hebben om niet-eetbare voorwerpen in hun mond te stoppen.

WAARSCHUWING - Gebruik alstublieft geen elektrisch gereedschap voor montage, aangezien te strak aandraaien uw frame kan beschadigen. Zorg er tijdens de montage voor dat er een sluitring aan de voorkant van elke bout zit, zoals hieronder afgebeeld.

Stap 1: Raadpleeg de foto. * Schroef elke kant vast.

Stap 2: Raadpleeg de foto. * Schroef elke kant vast.

Stap 3: Raadpleeg de foto. * Schroef elke kant voor 3 schermen opgesteld. (* Sla deze stap over als u maar 1 scherm instelt).

Stap 4: Raadpleeg de foto. Bevestig grote beugels voor het middenscherm.

Stap 5: Raadpleeg de foto.

Tips en hits:

* Voor drievoudige schermopstellingen, als u de hoogte van de buitenste schermen moet optillen, draait u de 1 x 50 mm schroef aan elke kant van de buitenarmen los (vanaf stap 3) en houdt u de schermen fysiek hoger op hun plaats voordat u de schroeven vastdraait om te vergrendelen.

* In stap 5 ziet u dat het middelste scherm kan worden aangepast om omhoog of omlaag te gaan met behulp van de verticale gaten.

Als u ondersteuning nodig heeft bij uw product, neem dan contact op met ons vriendelijke team via: support@nextlevelracing.com voor een snelle reactie.

IT

Manuale di istruzioni per il supporto per monitor NEXT LEVEL RACING® F-GT

Grazie per aver acquistato il supporto per monitor F-GT. Se hai bisogno di supporto con il tuo prodotto, contatta il nostro team amichevole all'indirizzo support@nextlevelracing.com per una pronta risposta.

AVVERTENZA PERICOLO DI COTTURA - Piccole parti non adatte a bambini di età inferiore a 3 anni o a soggetti che hanno la tendenza a mettere oggetti non commestibili nelle loro bocche.

ATTENZIONE - Non utilizzare utensili elettrici per il montaggio poiché un serraggio eccessivo può danneggiare il telaio. -Durante il montaggio, assicurarsi di avere una rondella posizionata nella parte anteriore di ogni bullone, come mostrato di seguito.

Passaggio 1: fare riferimento alla foto. * Avvitare ciascun lato.

Passaggio 2: fare riferimento alla foto. * Avvitare ciascun lato.

Passaggio 3: fare riferimento alla foto. * Avvitare ciascun lato per 3 schermi impostati. (* Si prega di saltare questo passaggio se si imposta solo 1 schermata).

Passaggio 4: fare riferimento alla foto. Montare staffe grandi per lo schermo centrale.

Passaggio 5: fare riferimento alla foto.

Suggerimenti e successi:

* Per le configurazioni a triplo schermo se è necessario sollevare l'altezza degli schermi esterni allentare la vite 1 x 50mm su ciascun lato dei bracci esterni (dal passaggio 3) e tenere fisicamente gli schermi più in alto in posizione prima di serrare le viti per bloccarle.

* Nel passaggio 5 vedrai che la schermata centrale ha una regolazione per andare su o giù usando i fori verticali.

Se hai bisogno di supporto con il tuo prodotto, contatta il nostro team amichevole all'indirizzo support@nextlevelracing.com per una pronta risposta.

ES

Manual de instrucciones para soporte de monitor NEXT LEVEL RACING® F-GT

Gracias por comprar el soporte para monitor F-GT. Si necesita asistencia con su producto, comuníquese con nuestro equipo amigable a: support@nextlevelracing.com para obtener una pronta respuesta.

ADVERTENCIA PELIGRO DE ASCENSO: piezas pequeñas que no son para niños menores de 3 años o cualquier persona que tenga tendencia a colocar objetos no comestibles en la boca.

ADVERTENCIA: no utilice herramientas eléctricas para el montaje, ya que un apriete excesivo puede dañar su marco. -Durante el montaje, asegúrese de tener una arandela colocada en la parte delantera de cada perno como se muestra a continuación.

Paso 1: Consulte la foto. * Atornille cada lado.

Paso 2: Consulte la foto. * Atornille cada lado.

Paso 3: Consulte la foto. * Atornille cada lado para configurar 3 pantallas. (* Omita este paso si solo configura 1 pantalla).

Paso 4: Consulte la foto. Coloque soportes grandes para la pantalla central.

Paso 5: Consulte la foto.

Consejos y golpes:

* Para configuraciones de pantalla triple si necesita levantar la altura de las pantallas exteriores, afloje el tornillo de 1 x 50 mm a cada lado de los brazos exteriores (del paso 3) y mantenga físicamente las pantallas más altas en su posición antes de apretar los tornillos para bloquear.

* En el paso 5 verá que la pantalla central tiene ajustes para subir o bajar usando los agujeros verticales.

Si necesita asistencia con su producto, comuníquese con nuestro equipo amigable a: support@nextlevelracing.com para obtener una pronta respuesta.

DE

Bedienungsanleitung für NEXT LEVEL RACING® F-GT Monitorständer

Vielen Dank, dass Sie sich für den F-GT Monitor Stand entschieden haben. Wenn Sie Unterstützung für Ihr Produkt benötigen, wenden Sie sich bitte an unser freundliches Team unter: support@nextlevelracing.com, um umgehend eine Antwort zu erhalten.

WARNUNG Erststckungsgefahr - Kleinteile, nicht für Kinder unter 3 Jahren oder Personen, die dazu neigen, ungenießbare Gegenstände in den Mund zu nehmen.

WARNUNG - Bitte verwenden Sie keine Elektrowerkzeuge für die Montage, da ein zu festes Anziehen Ihren Rahmen beschädigen kann. - Achten Sie bei der Montage darauf, dass sich an der Vorderseite jeder Schraube eine Unterlegscheibe befindet (siehe Abbildung unten).

Schritt 1: Siehe Foto. * Schrauben Sie jede Seite.

Schritt 2: Siehe Foto. * Schrauben Sie jede Seite.

Schritt 3: Siehe Foto. * Schrauben Sie jede Seite für 3 eingerichtete Bildschirme fest. (* Bitte überspringen Sie diesen Schritt, wenn Sie nur 1 Bildschirm einrichten.)

Schritt 4: Siehe Foto. Bringen Sie große Halterungen für den mittleren Bildschirm an.

Schritt 5: Siehe Foto.

Tipps und Treffer:

* Lösen Sie bei Dreifachbildschirm-Setups die 1 x 50 mm-Schraube an jeder Seite der Außenarme (ab Schritt 3) und halten Sie die Bildschirme physisch höher, bevor Sie die Schrauben zum Verriegeln festziehen.

* In Schritt 5 sehen Sie, dass der mittlere Bildschirm mithilfe der vertikalen Löcher nach oben oder unten eingestellt werden kann.

Wenn Sie Unterstützung für Ihr Produkt benötigen, wenden Sie sich bitte an unser freundliches Team unter: support@nextlevelracing.com, um umgehend eine Antwort zu erhalten.

JP

NEXT LEVEL RACING® F-GT モニタースタンドの取扱説明書

F-GT モニタースタンドをお買い上げいただきありがとうございます
 製品のサポートが必要な場合は、サポートチーム support@nextlevelracing.com に連絡して迅速な対応を依頼してください。

警告 窒息の危険性-3歳未満の子供、または口の中に食べられないものを置く傾向のある個人向けではない小さな部品

警告-締めすぎはフレームに損傷を与える可能性があります。ため、組み立てには電動工具を使用しないでください。
 -組み立て中は、下の写真のように、すべてのボルトの前にワッシャーを配置してください。

ステップ1: 写真を参照してください。 *両側にネジ
 ステップ2: 写真を参照してください。 *両側にネジ
 ステップ3: 写真を参照してください。 * 3つのスクリーンをセットアップする場合は、両側にネジを締めます。 (* 1画面のみを設定する場合は、この手順をスキップしてください)
 ステップ4: 写真を参照してください。 センタースクリーン用の大きなブラケットを取り付けます
 ステップ5: 写真を参照してください。

ヒントとヒット:
 *トリプルスクリーンセットアップの場合、外側のスクリーンの高さを上げる必要がある場合は、外側のアームの両側にある1 x 50mmネジを緩め(手順3から)、スクリーンを物理的に高い位置に保持してから、ネジを締めロックします。
 *ステップ5では、中央の画面に縦の穴を使用して上下に調整できることが表示されます。

製品のサポートが必要な場合は、サポートチーム support@nextlevelracing.com に連絡して迅速な対応を依頼してください。

FR

Mode d'emploi du support pour moniteur NEXT LEVEL RACING® F-GT

Merci d'avoir acheté le support pour moniteur F-GT
 Si vous avez besoin d'assistance avec votre produit, veuillez contacter notre équipe amicale à: support@nextlevelracing.com pour une réponse rapide.

AVERTISSEMENT RISQUE D'ÉTOUFFEMENT - Petites pièces non destinées aux enfants de moins de 3 ans ou à toute personne qui a tendance à placer des objets non comestibles dans sa bouche

AVERTISSEMENT - Veuillez ne pas utiliser d'outils électriques pour l'assemblage car un serrage excessif peut endommager votre cadre. -Pendant l'assemblage, assurez-vous d'avoir une rondelle positionnée à l'avant de chaque boulon, comme illustré ci-dessous.

Étape 1: reportez-vous à la photo. * Vissez chaque côté
Étape 2: Reportez-vous à la photo. * Vissez chaque côté
Étape 3: Reportez-vous à la photo. * Vissez chaque côté pour 3 écrans mis en place. (* Veuillez ignorer cette étape si vous ne configurez qu'un seul écran)
Étape 4: Reportez-vous à la photo. Fixez de grands supports pour l'écran central
Étape 5: Reportez-vous à la photo.

Conseils et hits:

* Pour les configurations à triple écran si vous devez soulever la hauteur des écrans extérieurs, desserrez la vis 1 x 50 mm de chaque côté des bras extérieurs (à partir de l'étape 3) et maintenez physiquement les écrans plus haut en position avant de serrer les vis pour verrouiller.
 * À l'étape 5, vous verrez que l'écran du milieu a un réglage pour monter ou descendre en utilisant les trous verticaux.

Si vous avez besoin d'assistance avec votre produit, veuillez contacter notre équipe amicale à: support@nextlevelracing.com pour une réponse rapide.

PT

Manual de instruções para suporte para monitor NEXT LEVEL RACING® F-GT

Obrigado por adquirir o suporte para monitor F-GT
 Se você precisar de suporte com seu produto, entre em contato com nossa equipe amigável: support@nextlevelracing.com para obter uma resposta rápida.

AVISO RISCO DE CHOKING - Peças pequenas que não são para crianças menores de 3 anos ou quaisquer indivíduos que tendem a colocar objetos não comestíveis na boca

AVISO - Por favor, não use ferramentas elétricas para montagem, pois o aperto excessivo pode danificar seu quadro. -Durante a montagem, certifique-se de ter uma arruela posicionada na frente de cada parafuso, conforme a figura abaixo.

Etapa 1: consulte a foto. * Parafuso de cada lado
Etapa 2: consulte a foto. * Parafuso de cada lado
Etapa 3: consulte a foto. * Aperte cada lado para 3 telas configuradas. (* Pule esta etapa se estiver configurando apenas 1 tela)
Etapa 4: consulte a foto. Anexar suportes grandes para a tela central
Etapa 5: consulte a foto.

Dicas e hits:

* Para configurações de tela tripla, se você precisar levantar a altura das telas externas, afrouxe o parafuso de 1 x 50 mm em cada lado dos braços externos (da etapa 3) e segure fisicamente as telas na posição mais alta antes de apertar os parafusos para travar.
 * Na etapa 5, você verá a tela do meio ajustada para subir ou descer usando os furos verticais.

Se você precisar de suporte com seu produto, entre em contato com nossa equipe amigável: support@nextlevelracing.com para obter uma resposta rápida.

RU

Руководство по эксплуатации подставки для монитора NEXT LEVEL RACING® F-GT

Благодарим Вас за покупку подставки для монитора F-GT. Если вам нужна поддержка вашего продукта, пожалуйста, свяжитесь с нашей дружной командой по адресу: support@nextlevelracing.com для быстрого ответа.

ПРЕДУПРЕЖДЕНИЕ ОПАСНОСТЬ ЗАТОПЛЕНИЯ - Мелкие детали, не предназначенные для детей младше 3 лет или любых лиц, которые склонны помещать несъедобные предметы в рот

ПРЕДУПРЕЖДЕНИЕ. Пожалуйста, не используйте электроинструмент для сборки, так как чрезмерное затягивание может повредить раму. -Во время сборки, пожалуйста, не забудьте установить шайбу в передней части каждого болта, как показано на рисунке ниже.

Шаг 1: Обратитесь к фотографии. * Винт с каждой стороны
Шаг 2: Обратитесь к фотографии. * Винт с каждой стороны
Шаг 3: Обратитесь к фотографии. * Прикрутите каждую сторону на 3 экрана. (* Пожалуйста, пропустите этот шаг, если настраиваете только 1 экран)
Шаг 4: Обратитесь к фотографии. Прикрепите большие кронштейны для центрального экрана
Шаг 5: Обратитесь к фотографии.

Советы и хиты:

* При тройной настройке экрана, если вам нужно поднять высоту внешних экранов, ослабьте винт 1 x 50 мм с каждой стороны внешних рычагов (из шага 3) и физически удерживайте экраны выше в этом положении, а затем затяните винты, чтобы зафиксировать.
 * На шаге 5 вы увидите, что средний экран имеет регулировку для увеличения или уменьшения с помощью вертикальных отверстий.

Если вам нужна поддержка вашего продукта, пожалуйста, свяжитесь с нашей дружной командой по адресу: support@nextlevelracing.com для быстрого ответа.

TR

Návod k použití stojanu NEXT LEVEL RACING® F-GT

Děkujeme za zakoupení stojanu monitoru F-GT
Pokud potřebujete s vaším produktem jakoukoli podporu, obraťte se na náš přátelský tým na adrese: support@nextlevelracing.com a požádejte o rychlou odpověď.

VAROVÁNÍ NEBEZPEČÍ ZAŘÍZENÍ - Drobné části, které nejsou určeny pro děti do 3 let nebo pro osoby, které mají sklon vkládat do úst nepoživatelné předměty.

VAROVÁNÍ - Pro montáž nepoužívejte elektrické nářadí, protože přílišné utažení může poškodit rám. -Při montáži se ujistěte, že na přední straně každého šroubu je umístěna podložka, jak je znázorněno níže.

- Krok 1:** Podívejte se na fotografii. * Zašroubujte každou stranu
Krok 2: Podívejte se na fotografii. * Zašroubujte každou stranu
Krok 3: Podívejte se na fotografii. * Zašroubujte každou stranu pro 3 obrazovky. (* Tento krok přeskočte, pokud nastavujete pouze 1 obrazovku)
Krok 4: Podívejte se na fotografii. Připojte velké držáky pro středovou obrazovku
Krok 5: Podívejte se na fotografii.

Tipy a hity:

- * Pro trojitá nastavení obrazovek, pokud potřebujete zvednout výšku vnějších obrazovek, povolte 1 x 50 mm šroub na každé straně vnějších ramen (od kroku 3) a fyzicky přidržete obrazovky výše ve své poloze před tím, než utáhnete šrouby pro zajištění.
* V kroku 5 uvidíte, že prostřední obrazovka má nastavení pro posun nahoru nebo dolů pomocí vertikálních děr.

Pokud potřebujete s vaším produktem jakoukoli podporu, obraťte se na náš přátelský tým na adrese: support@nextlevelracing.com a požádejte o rychlou odpověď.

CZ

Návod k použití stojanu NEXT LEVEL RACING® F-GT

Děkujeme za zakoupení stojanu monitoru F-GT
Pokud potřebujete s vaším produktem jakoukoli podporu, obraťte se na náš přátelský tým na adrese: support@nextlevelracing.com, kde získáte rychlou odpověď.

VAROVÁNÍ NEBEZPEČÍ ZAŘÍZENÍ - Drobné části, které nejsou určeny pro děti do 3 let nebo pro osoby, které mají sklon vkládat do úst nepoživatelné předměty.

VAROVÁNÍ - Pro montáž nepoužívejte elektrické nářadí, protože přílišné utažení může poškodit rám. -Při montáži se ujistěte, že na přední straně každého šroubu je umístěna podložka, jak je znázorněno níže.

- Krok 1:** Podívejte se na fotografii. * Zašroubujte každou stranu
Krok 2: Podívejte se na fotografii. * Zašroubujte každou stranu
Krok 3: Podívejte se na fotografii. * Zašroubujte každou stranu pro 3 obrazovky. (* Tento krok přeskočte, pokud nastavujete pouze 1 obrazovku)
Krok 4: Podívejte se na fotografii. Připojte velké držáky pro středovou obrazovku
Krok 5: Podívejte se na fotografii.

Tipy a hity:

- * Pro trojitá nastavení obrazovek, pokud potřebujete zvednout výšku vnějších obrazovek, povolte 1 x 50 mm šroub na každé straně vnějších ramen (od kroku 3) a fyzicky přidržete obrazovky výše ve své poloze před tím, než utáhnete šrouby pro zajištění.
* V kroku 5 uvidíte, že prostřední obrazovka má nastavení pro posun nahoru nebo dolů pomocí vertikálních děr.

Pokud potřebujete s vaším produktem jakoukoli podporu, obraťte se na náš přátelský tým na adrese: support@nextlevelracing.com, kde získáte rychlou odpověď.

PL

Instrukcja obsługi podstawy monitora NEXT LEVEL RACING® F-GT

Dziękujemy za zakup podstawy monitora F-GT
Jeśli potrzebujesz wsparcia ze swoim produktem, skontaktuj się z naszym przyjaznym zespołem pod adresem: support@nextlevelracing.com, aby uzyskać szybką odpowiedź.

OSTRZEŻENIE NIEBEZPIECZEŃSTWO ZADŁAWIENIA - Małe części nie dla dzieci poniżej 3 lat lub osób, które mają tendencję do wkładania niejadalnych przedmiotów do ust

OSTRZEŻENIE - Do montażu nie należy używać elektro-narzędzi, ponieważ nadmierne dokręcenie może uszkodzić ramę. -Podczas montażu należy upewnić się, że podkładka znajduje się z przodu każdej śruby, jak pokazano poniżej.

- Krok 1:** Zobacz zdjęcie. * Przykręć z każdej strony
Krok 2: Zobacz zdjęcie. * Przykręć z każdej strony
Krok 3: Zobacz zdjęcie. * Przykręć każdą stronę, aby skonfigurować 3 ekrany. (* Pomiń ten krok, jeśli konfigurujesz tylko 1 ekran)
Krok 4: Zobacz zdjęcie. Zamocuj duże wsporniki ekranu środkowego
Krok 5: Zobacz zdjęcie.

Wskazówki i trafienia:

- * W przypadku potrójnej konfiguracji ekranu, jeśli chcesz podnieść wysokość ekranów zewnętrznych, poluzuj śrubę 1 x 50 mm po każdej stronie ramion zewnętrznych (od kroku 3) i fizycznie przytrzymaj ekrany wyżej, a następnie dokręć śruby w celu zablokowania.
* W kroku 5 zobaczysz, że środkowy ekran ma regulację w górze lub w dół za pomocą pionowych otworów.

Jeśli potrzebujesz wsparcia ze swoim produktem, skontaktuj się z naszym przyjaznym zespołem pod adresem: support@nextlevelracing.com, aby uzyskać szybką odpowiedź.

AR

Manual de uso de la base de pantalla NEXT LEVEL RACING® F-GT

Manual de uso de la base de pantalla de F-GT
Si necesitas apoyo con tu producto, contacta con nuestro amigable equipo de soporte en el correo: support@nextlevelracing.com para recibir una respuesta rápida.

ADVERTENCIA DE SEGURIDAD - Las piezas pequeñas no son adecuadas para niños de menos de 3 años o personas con tendencia a introducir objetos no comestibles en la boca.

ADVERTENCIA - No utilizar herramientas eléctricas para el montaje, ya que un exceso de apretado puede dañar la estructura. -Durante el montaje, asegúrese de que el espaciador esté correctamente colocado en la parte delantera de cada tornillo, como se muestra a continuación.

- Paso 1:** Consulte la imagen. * Apriete los tornillos de cada lado.
Paso 2: Consulte la imagen. * Apriete los tornillos de cada lado.
Paso 3: Consulte la imagen. * Apriete los tornillos de cada lado para configurar los 3 monitores. (* Omítalo si solo está configurando 1 monitor).
Paso 4: Consulte la imagen. Monte los soportes grandes del monitor central.
Paso 5: Consulte la imagen.

Consejos y trucos:
* Para configurar tres monitores, si desea elevar la altura de los monitores externos, afloje el tornillo de 1 x 50 mm en cada brazo externo (del paso 3) y sujete físicamente los monitores más altos en su posición antes de apretar los tornillos para asegurarlos.
* En el paso 5 verá que el monitor central tiene un ajuste de altura o inclinación para arriba o hacia abajo a través de los agujeros verticales.

Si necesitas apoyo con tu producto, contacta con nuestro amigable equipo de soporte en el correo: support@nextlevelracing.com para recibir una respuesta rápida.



support@nextlevelracing.com

NEED ASSISTANCE?

If you require any support with your product or have an issue, please contact our friendly team at:

support@nextlevelracing.com