

# IdeaPad Gaming 3 series

For Barcode Position Only

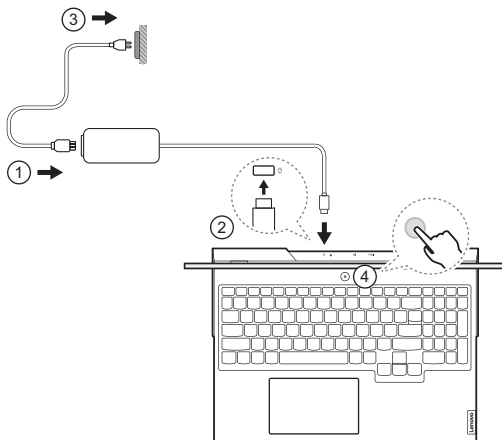
Printed in China  
PN: SP41J10927

**Lenovo**



# Get it started

Introducción | Първи стъпки | Introdução | Wprowadzenie | Introdução



Product illustrations may not be exactly the same as the actual product. | Es posible que las ilustraciones del producto no sean exactamente iguales al producto real. | Илюстрациите на продукта може да не са съвсем същите като действителния продукт. | As ilustrações do produto podem não ser exatamente as mesmas do produto atual. | Ilustracje produktów mogą odbiegać od fizycznego produktu. | As ilustrações do produto podem não ser exatamente as mesmas do produto efetivo.



# Overview

Visión general | Общ преглед | Visão geral | Informacje ogólne | Descrição geral



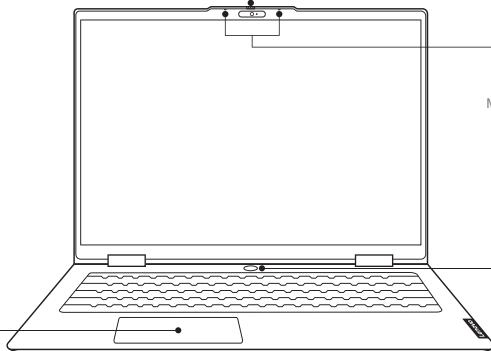
## Camera cover

Cubierta de la cámara | Капак на камерата | Tapa de câmera | Oslona kamery | Tapa da câmara



## Touchpad

Área táctil | Сензорна повърхност | Tela sensível ao toque | Panel dotykowy | Painel tátil



## Microphones

Micrófonos | Микрофони | Microfones | Mikrofony | Microfones



## Power button

Botón de encendido | Бутон за захранване | Botão liga/desliga | Przycisk zasilania | Botão para ligar/desligar

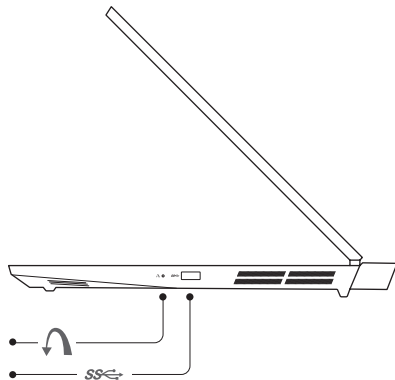


### **Novo button hole**

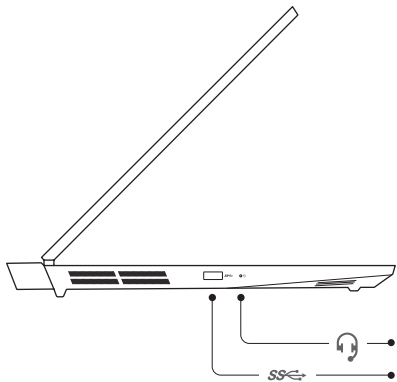
Orifício de botón Novo | Отвор на бутона Novo | Orifício do Botão Novo | Otwór przycisku Novo | Orifício do botão Novo

### **USB 3.2 Gen 1 port**

Puerto USB 3.2 Gen 1 | Порт USB 3.2 Gen 1 | Porta USB 3.2 Gen 1 | Port USB 3.2 Gen 1 | Porta USB 3.2 Gen 1



Scan the *User Guide* QR code and read the statement on USB transfer rates. | Escanee el código QR de la *Guía del usuario* y lea la declaración sobre la tasa de transferencia USB. | Сканируйте QR кода на *Ръководство за потребителя*, за да видите дадените спецификации за скоростта на прехвърляне на данни по USB. | Digitalize o código QR do *Guia do Usuário* e leia a declaração sobre taxa de transferência USB. | Zeskanuj kod QR *Podręczniku użytkownika* i przeczytaj informację o prędkości przesyłu danych za pomocą USB. | Digitalize o código QR do *Manual do Utilizador* e leia a declaração sobre velocidade de transferência USB.



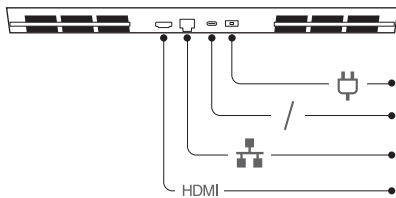
### **Combo audio jack**

Conector de audio combinado | Комбиниран аудиожак |  
Conector de áudio combinado | Gniazdko combo audio |  
Tomada áudio combinada



### **USB 3.2 Gen 1 port**

Puerto USB 3.2 Gen 1 | Порт USB 3.2 Gen 1 | Porta USB 3.2  
Gen 1 | Port USB 3.2 Gen 1 | Porta USB 3.2 Gen 1



### Power connector

Conector de alimentaci3n | Съединител за захранване | Conector de energia | Złącze zasilania | Conector de alimenta3o



### USB-C® connector

Conector USB-C® | Съединител USB-C® | Conector USB-C® | Złącze USB-C® | Conector USB-C®



### Ethernet connector

Conector Ethernet | Съединител Ethernet | Conector Ethernet | Złącze Ethernet | Conector de Ethernet

HDMI

### HDMI™ connector

Conector HDMI™ | Съединител HDMI™ | Conector HDMI™ | Złącze HDMI™ | Conector HDMI™

## European Union (EU) / United Kingdom — radio frequency and power

This radio equipment operates with the following frequency bands and maximum radio-frequency power:

Technology	Frequency band [MHz]	Maximum transmit power
WLAN 802.11b/g/n/ax	2400 - 2483,5	< 20 dBm
WLAN 802.11a/n/ac/ax	5150 - 5725	< 23 dBm
WLAN 802.11a/n/ac/ax	5725 - 5875	< 13,98 dBm
Bluetooth BR/EDR/LE	2400 - 2483,5	< 20 dBm

## Unión Europea (UE) / Reino Unido: radiofrecuencia y alimentación

Este equipo de radio funciona con las siguientes bandas de frecuencia y energía de radiofrecuencia máxima:

Tecnología	Banda de frecuencia [MHz]	Energía de transmisión máxima
WLAN 802.11b/g/n/ax	2400 - 2483,5	< 20 dBm
WLAN 802.11a/n/ac/ax	5150 - 5725	< 23 dBm
WLAN 802.11a/n/ac/ax	5725 - 5875	< 13,98 dBm
Bluetooth BR/EDR/LE	2400 - 2483,5	< 20 dBm

## Европейски съюз (ЕС) / Обединеното кралство – радиочестота и мощност

Това радиооборудване работи със следните честотни ленти и максимална радиочестотна мощност:

Технология	Честотна лента [MHz]	Максимална мощност на предаване
WLAN 802.11b/g/n/ax	2400 - 2483,5	< 20 dBm
WLAN 802.11a/n/ac/ax	5150 - 5725	< 23 dBm
WLAN 802.11a/n/ac/ax	5725 - 5875	< 13,98 dBm
Bluetooth BR/EDR/LE	2400 - 2483,5	< 20 dBm

## União Europeia (UE) / Reino Unido – radiofrequência e potência

Este equipamento de rádio opera com as seguintes faixas de frequência e a energia de frequência máxima:

Tecnologia	Banda de frequências [MHz]	Potência de transmissão máxima
WLAN 802.11b/g/n/ax	2400 - 2483,5	< 20 dBm
WLAN 802.11a/n/ac/ax	5150 - 5725	< 23 dBm
WLAN 802.11a/n/ac/ax	5725 - 5875	< 13,98 dBm
Bluetooth BR/EDR/LE	2400 - 2483,5	< 20 dBm

## Unia Europejska (UE) / Wielka Brytania — częstotliwość radiowa i moc

Urządzenie używa następujących pasm częstotliwości radiowych i maksymalnej mocy fal radiowych:

Tecnologia	Pasmo częstotliwości [MHz]	Maksymalna moc nadawania
WLAN 802.11b/g/n/ax	2400 - 2483,5	< 20 dBm
WLAN 802.11a/n/ac/ax	5150 - 5725	< 23 dBm
WLAN 802.11a/n/ac/ax	5725 - 5875	< 13,98 dBm
Bluetooth BR/EDR/LE	2400 - 2483,5	< 20 dBm

## União Europeia (UE) / Reino Unido — radiofrequência e potência

Este equipamento de rádio funciona com as seguintes bandas de frequência e potência de radiofrequência máxima:

Tecnologia	Banda de frequência [MHz]	Energia máxima transmitida
WLAN 802.11b/g/n/ax	2400 - 2483,5	< 20 dBm
WLAN 802.11a/n/ac/ax	5150 - 5725	< 23 dBm
WLAN 802.11a/n/ac/ax	5725 - 5875	< 13,98 dBm
Bluetooth BR/EDR/LE	2400 - 2483,5	< 20 dBm

First Edition (February 2022)  
© Copyright Lenovo 2022.

Lenovo, the Lenovo logo and IdeaPad are trademarks of Lenovo. The terms HDMI and HDMI High-Definition Multimedia Interface, and the HDMI logo are trademarks or registered trademarks of HDMI Licensing Administrator, Inc. in the United States and other countries. USB-C is a registered trademark of USB Implementers Forum. All other trademarks are the property of their respective owners.

**LIMITED AND RESTRICTED RIGHTS NOTICE:**

If data or software is delivered pursuant to a General Services Administration "GSA" contract, use, reproduction, or disclosure is subject to restrictions set forth in Contract No. GS-35F-05925.

