



www.bequiet.com/bk035

- EN** ▶ Product information for this CPU cooler
- DE** ▶ Produktinformationen zu diesem CPU-Kühler
- FR** ▶ Informations produit pour ce système de refroidissement
- ES** ▶ Información del producto para este refrigerador de CPU
- PL** ▶ Informacje produktowe dla tego coolera CPU
- RU** ▶ Подробная информация о данном кулере для процессора
- UA** ▶ Детальна інформація про цей кулер
- NL** ▶ Engelstalige productinformatie voor deze processorkoeler
- SE** ▶ Produktinformation för den här processorkylaren, på engelska
- JP** ▶ 製品情報CPUクーラー
- CN** ▶ 此CPU散热器的產品資訊
- CN** ▶ 此CPU散热器的产品信息

**Introduction:** Thank you for deciding to purchase a be quiet! product. The following instructions will guide you through the installation process. If you do encounter installation problems, please don't hesitate to contact our customer services by mailing [service@bequiet.com](mailto:service@bequiet.com). Please note that be quiet! cannot accept liability for damage caused by compatibility problems.

**Warranty:**

- 3-year manufacturer guarantee for consumers (original purchase from authorized be quiet! dealers only)
- Guarantee work can only be processed with a copy included of the purchase receipt from an authorized be quiet! dealer
- Manipulation and structural changes of any kind, including any damage caused by external mechanical force, will lead to a complete voiding of the guarantee
- Our General Warranty Conditions apply, which can be viewed on [bequiet.com](http://bequiet.com)

Listan GmbH  
Wilhelm-Bergner-Straße 11c . 21509 Glinde . Germany

For further information contact us via e-mail:  
[service@bequiet.com](mailto:service@bequiet.com)

! We recommend preparatory mounting of the cooler outside the PC case for subsequent installation.

**Introduction :** Nous vous remercions d'avoir choisi un produit de qualité be quiet!. Cette notice est conçue pour vous aider à installer votre matériel. Si vous rencontrez des difficultés au cours de cette installation, n'hésitez pas à nous contacter à [service@be-quiet.fr](mailto:service@be-quiet.fr). Nous attirons votre attention : be quiet! ne peut assumer la responsabilité des dommages résultants de problèmes d'incompatibilité.

**Garantie :**

- 3 ans de garantie constructeur pour le client final (uniquement pour un premier achat auprès d'un distributeur be quiet! agréé)
- La prise en charge de la garantie est assujettie à la fourniture d'une copie de la preuve d'achat auprès d'un distributeur be quiet! agréé.
- Les manipulations et modifications de construction de tous types ainsi que les dommages causés par des actions mécaniques extérieures entraînent la perte totale de la garantie
- Les conditions détaillées de garantie peuvent être consultées sur le site web [bequiet.com](http://bequiet.com)

Listan GmbH  
Wilhelm-Bergner-Straße 11c . 21509 Glinde . Allemagne

Pour plus d'informations contactez-nous par e-mail :  
[service@bequiet.com](mailto:service@bequiet.com)

! Nous recommandons le montage préparatoire du radiateur à l'extérieur du boîtier PC pour une installation ultérieure.



## DARK ROCK 5

SCOPE OF DELIVERY • ELEMENTS FOURNIS

	Part name Nom de la pièce	Quantity Quantité
①	<b>EN</b> Dark Rock 5 CPU cooler <b>FR</b> Ventilrad Dark Rock 5	1
②	<b>EN</b> Silent Wings 4 120mm PWM fan <b>FR</b> Ventilateur Silent Wings 4 120 mm PWM	1
③	<b>EN</b> Fan clips <b>FR</b> Clips de fixation pour ventilateur	4
④	<b>EN</b> Intel backplate <b>FR</b> Plaque arrière Intel	1
⑤	<b>EN</b> Intel mounting brackets <b>FR</b> Supports de montage Intel	2
⑥	<b>EN</b> Long AMD mounting brackets <b>FR</b> Supports longs de montage AMD	2
⑦	<b>EN</b> Intel spacer nut A <b>FR</b> Écrou-entretoises Intel A	4

	Part name Nom de la pièce	Quantity Quantité
⑧	<b>EN</b> AMD spacer nuts <b>FR</b> Écrous-entretoises AMD	4
⑨	<b>EN</b> Mounting bracket fastening screws <b>FR</b> Vis de fixation du support de montage	4
⑩	<b>EN</b> Intel backplate screws <b>FR</b> Vis pour plaque arrière Intel	4
⑪	<b>EN</b> AMD backplate screws <b>FR</b> Vis pour plaque arrière AMD	4
⑫	<b>EN</b> O-rings <b>FR</b> Joints toriques	4
⑬	<b>EN</b> Thermal paste <b>FR</b> Pâte thermique	1
⑭	<b>EN</b> Cross-tip screwdriver <b>FR</b> Tournevis cruciforme	1

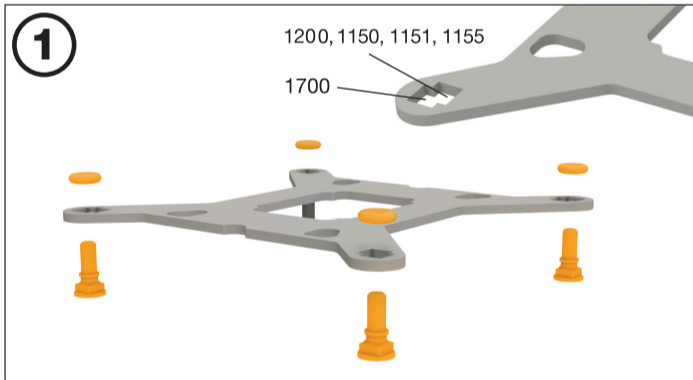
Intel: LGA 1700 / 1200 / 1150 / 1151 / 1155

**The following parts are needed for this:**

1x Dark Rock 5 CPU cooler (1), 1x Silent Wings 4 120mm PWM fan (2), 4x fan clips (3), 1x Intel backplate (4), 2x Intel mounting brackets (5), 4x Intel spacer nut A (7), 4x mounting bracket fastening screws (9), 4x Intel backplate screws (10), 4x O-rings (12), 1x thermal paste (13), 1x cross-tip screwdriver (14)

**Pour ce faire, vous aurez besoin des pièces suivantes :**

1x Ventilrad Dark Rock 5 (1), 1x Ventilateur Silent Wings 4 120 mm PWM (2), 4x Clips de fixation pour ventilateur (3), 1x Plaque arrière Intel (4), 2x Supports de montage Intel (5), 4x Écrous-entretoises Intel A (7), 4x Vis de fixation du support de montage (9), 4x Vis pour plaque arrière Intel (10), 4x Joints toriques (12), 1x Pâte thermique (13), 1x Tournevis cruciforme (14)



**Mounting the backplate**

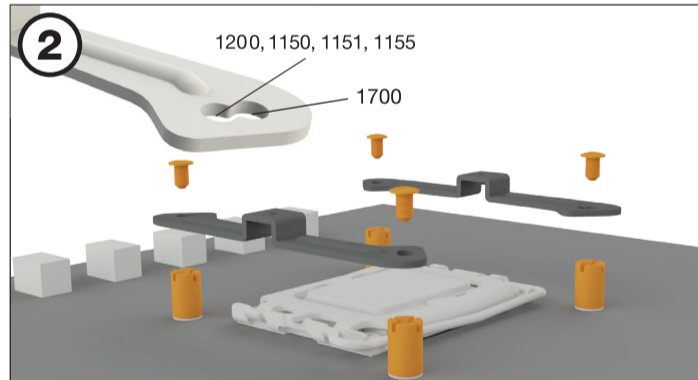
Position the Intel backplate screws in the notches situated on the rear side of the Intel backplate. Pay attention doing so to align with the holes drilled for each socket.

For fixing the backplate screws onto the Intel backplate use the O-rings. Once assembly of the Intel backplate for the respective Intel socket has been completed, position it under the motherboard. In so doing make sure that the Intel backplate screws are precisely located within the motherboard holes.

**Fixation de la plaque arrière**

Placez les vis de la plaque arrière Intel dans les encoches situées à l'arrière de celle-ci. Repérez les trous destinés au connecteur du processeur existant.

Utilisez les joints toriques pour fixer les vis sur la plaque arrière Intel. Une fois que la plaque arrière Intel est assemblée pour le connecteur Intel existant, positionnez-la en dessous de la carte mère. Assurez-vous que les vis de la plaque arrière Intel coïncident exactement avec les trous de la carte mère.

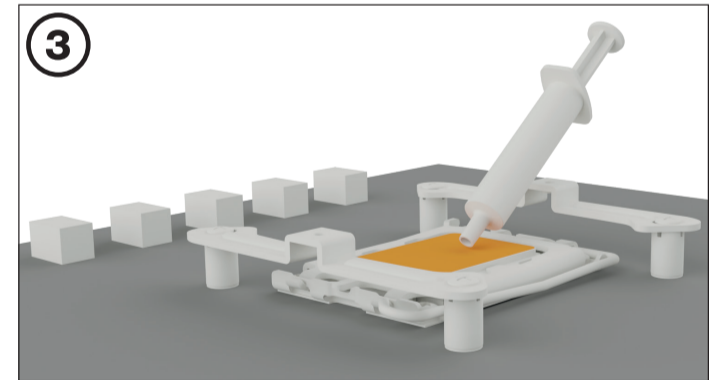


**Installation of the mounting brackets**

Screw the Intel spacer nut A onto the previously positioned Intel backplate. Then position the Intel mounting brackets over the Intel spacer nut A and affix these with the mounting bracket fastening screws. You can use the cross-tip screwdriver for this.

**Installation des supports de montage**

Vissez l'écrou d'écartement Intel A sur la plaque arrière Intel précédemment positionnée. Ensuite positionnez les supports de montage Intel sur l'écrou d'écartement Intel A et fixez-les avec les vis de fixation des supports de montage. Vous pouvez utiliser n'importe quel tournevis cruciforme pour cette opération.



**Mounting the CPU cooler**

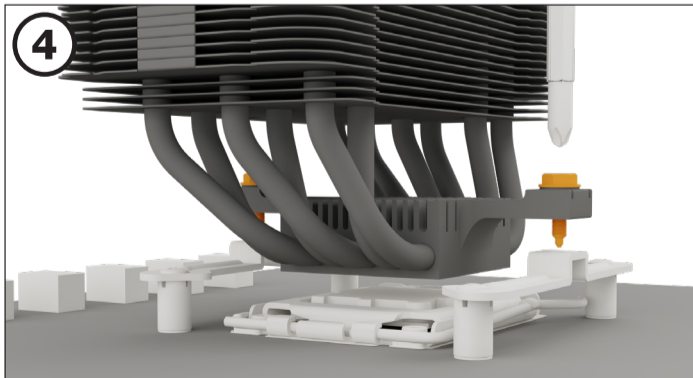
First peel off the protective film from the underside of the cooler. Apply thermal paste on the CPU surface. The tube contains enough for about 1 or 2 applications.

**Caution:** The thermal paste supplied should not be swallowed. If any is swallowed, drink lots of water and urgently seek the advice of a doctor. Store it beyond the reach of children. Avoid contact with skin and eyes.

**Montage du refroidisseur du ventilrad**

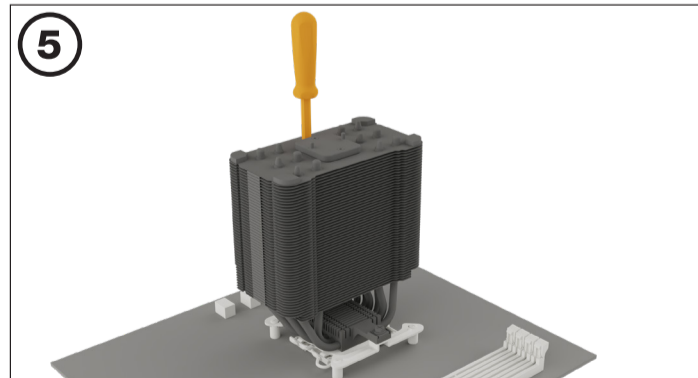
Enlevez d'abord le film de protection sous le refroidisseur. Étalez la pâte thermique sur la surface de l'unité centrale. La quantité fournie est suffisante pour une ou deux applications.

**Attention :** La pâte thermique fournie ne convient pas à la consommation humaine. En cas d'ingestion, boire beaucoup d'eau et consulter de toute urgence un médecin. Garder hors de la portée des enfants. Éviter contact avec la peau et les yeux.



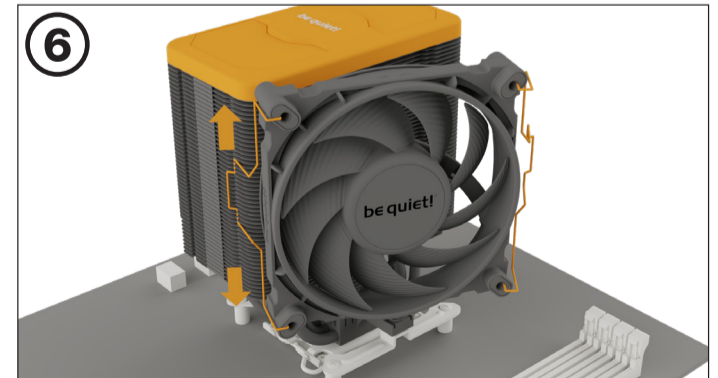
First remove the magnetic top cover. Then place the cooler in the center of the Intel mounting brackets so that the cooler can be screwed to them. You can use the cross-tip screwdriver for this.

Commencez par retirer le capot supérieur magnétique. Placez ensuite le refroidisseur au centre des supports de montage Intel afin qu'il puisse être vissé aux supports. Vous pouvez utiliser n'importe quel tournevis cruciforme pour cette opération.



Insert the cross-tip screwdriver from above through the opening in the heat sink. Now tighten the screw.

Insérez le tournevis cruciforme par le haut dans l'ouverture du dissipateur et vissez.



Now place the magnetic top cover on the heat sink until you hear it click into place. Use the fan clips to mount the Silent Wings 4 120mm PWM fan. You can remove the fan clips to adjust the height of the fan.

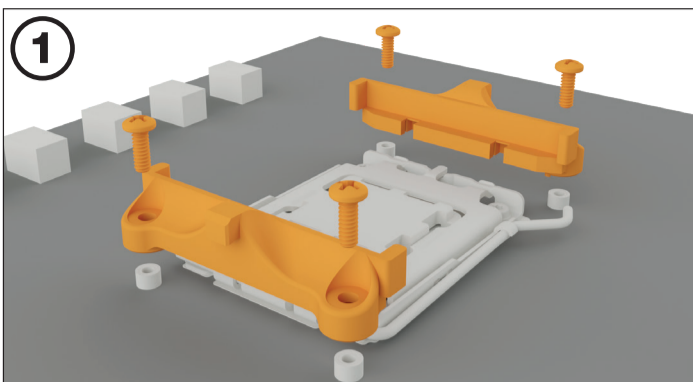
Placez maintenant le capot magnétique sur le dissipateur jusqu'à ce que vous l'entendiez s'enclencher. Pour monter le ventilateur Silent Wings 4 120 mm PWM, veuillez utiliser les clips de fixation fournis. Vous pouvez les retirer pour régler la hauteur du ventilateur.

**The following parts are needed for this:**

1x Dark Rock 5 CPU cooler (1), 1x Silent Wings 4 120mm PWM fan (2), 4x fan clips (3), 2x long AMD mounting brackets (6), 4x AMD spacer nuts (8), 4x AMD backplate screws (11), 1x thermal paste (13), 1x cross-tip screwdriver (14)

**Pour ce faire, vous aurez besoin des pièces suivantes :**

1x Ventilad Dark Rock 5 (1), 1x Ventilateur Silent Wings 4 120 mm PWM (2), 4x Clips de fixation pour ventilateur (3), 2x Supports longs de montage AMD (6), 4x Écrous-entretoises AMD (8), 4x Vis pour plaque arrière AMD (11), 1x Pâte thermique (13), 1x Tournevis cruciforme (14)

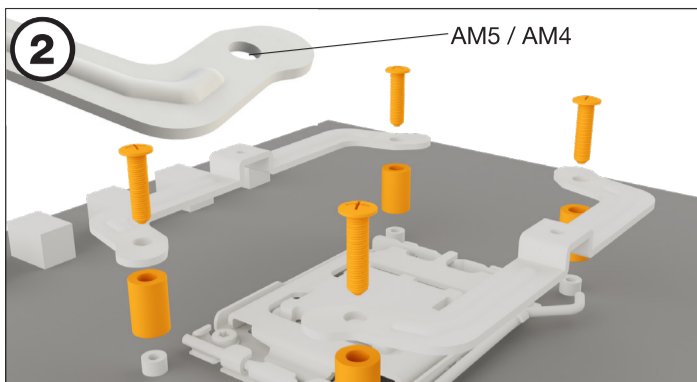


**Assembly of the cooler mounting frame**

Prior to mounting the cooler, please detach both plastic holders of the AMD retention module. The factory-mounted backplate on the rear side of the motherboard is required for further installation of the cooler.

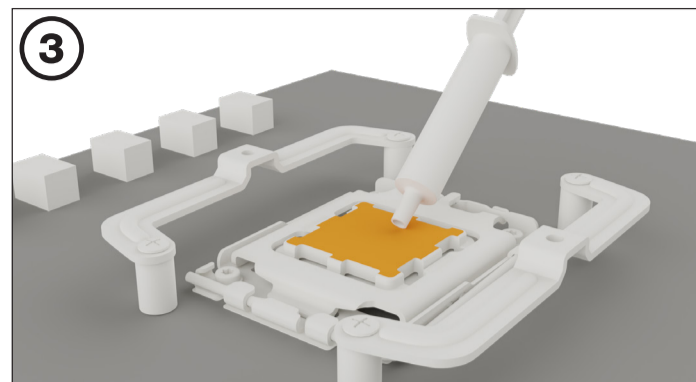
**Assemblage du cadre de montage du ventilateur**

Avant d'installer le ventilateur, veuillez retirer les deux supports en plastique du module de rétention AMD. La plaque arrière montée d'usine située sur la face arrière de la carte mère est nécessaire pour poursuivre l'installation du ventilateur.



Place the four AMD spacer nuts onto the backplate bolts protruding through the front side and affix long AMD mounting brackets with the AMD backplate screws.

Placer les écrous-entretoises 4x AMD sur les boulons de la plaque arrière sur le côté avant et fixer les deux supports longs de montage AMD avec les vis pour la plaque arrière AMD.



**Mounting the CPU cooler**

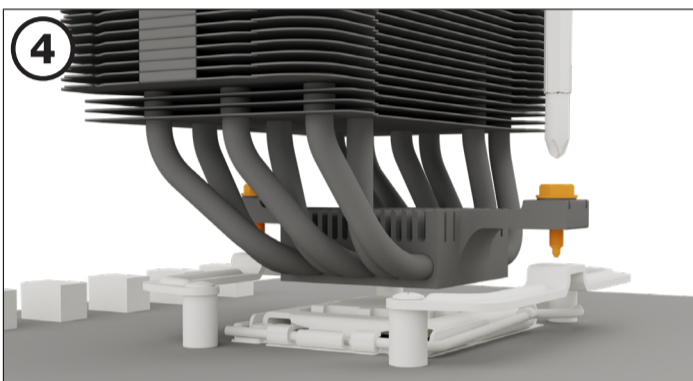
First peel off the protective film from the underside of the cooler. Apply thermal paste on the CPU surface. The tube contains enough for about 1 or 2 applications.

**Caution:** The thermal paste supplied should not be swallowed. If any is swallowed, drink lots of water and urgently seek the advice of a doctor. Store it beyond the reach of children. Avoid contact with skin and eyes.

**Montage du refroidisseur du ventilad**

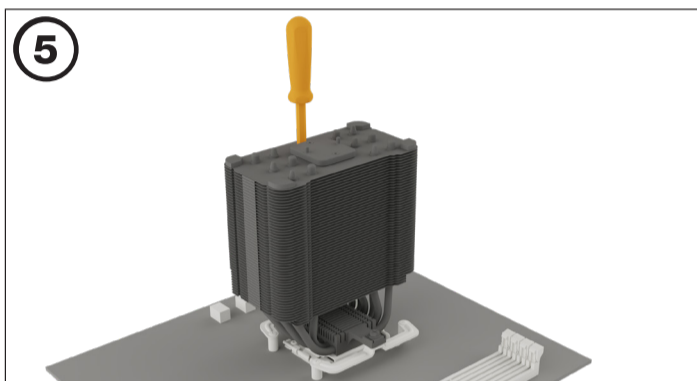
Enlevez d'abord le film de protection sous le refroidisseur. Étaler la pâte thermique sur la surface de l'unité centrale. La quantité fournie est suffisante pour une ou deux applications.

**Attention :** La pâte thermique fournie ne convient pas à la consommation humaine. En cas d'ingestion, boire beaucoup d'eau et consulter de toute urgence un médecin. Garder hors de la portée des enfants. Éviter contact avec la peau et les yeux.



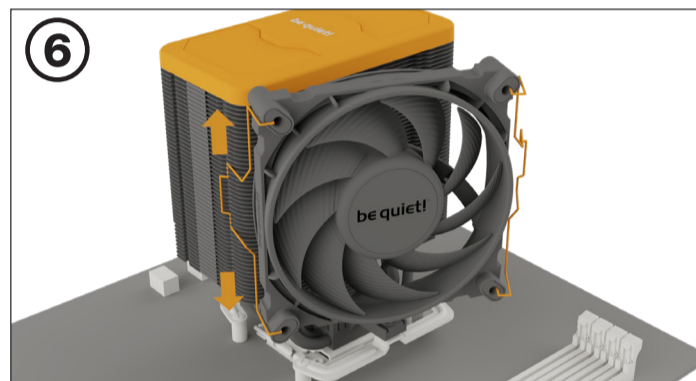
First remove the magnetic top cover. Then place the cooler in the center of the long AMD mounting brackets so that the cooler can be screwed to them. You can use the cross-tip screwdriver for this.

Commencez par retirer le capot supérieur magnétique. Placez ensuite le refroidisseur au centre des supports de montage AMD de manière à pouvoir visser le refroidisseur dessus. Vous pouvez utiliser n'importe quel tournevis cruciforme pour cette opération.



Insert the cross-tip screwdriver from above through the opening in the heat sink. Now tighten the screw.

Insérez le tournevis cruciforme par le haut dans l'ouverture du dissipateur et vissez.



Now place the magnetic top cover on the heat sink until you hear it click into place. Use the fan clips to mount the Silent Wings 4 120mm PWM fan. You can remove the fan clips to adjust the height of the fan.

Placez maintenant le capot magnétique sur le dissipateur jusqu'à ce que vous l'entendiez s'enclencher. Pour monter le ventilateur Silent Wings 4 120 mm PWM, veuillez utiliser les clips de fixation fournis. Vous pouvez les retirer pour régler la hauteur du ventilateur.

