

デュアルモニタスタンド-上下方向

ARMDUALV



*実際の製品は写真と異なる場合があります。

FR: Guide de l'utilisateur - fr.startech.com
DE: Bedienungsanleitung - de.startech.com
ES: Guía del usuario - es.startech.com
NL: Gebruiksaanwijzing - nl.startech.com
PT: Guia do usuário - pt.startech.com
IT: Guida per l'uso - it.startech.com

本製品の最新情報、技術仕様、サポートについては、
www.startech.com/ARMDUALV をご覧ください。

商標、登録商標、その他法律で保護されている名称やシンボルの使用

本書は第三者企業の商標、登録商標、その他法律で保護されている名称やシンボルをウェブサイト上で使用する場合がありますが、これらは一切StarTech.comとは関係がありません。これらの使用は、お客様に製品内容を説明する目的でのみ行われており、StarTech.comによる当該製品やサービスの保証や、これら第三者企業による本書に記載される商品への保証を意味するものではありません。本書で直接的に肯定する表現があったとしても、StarTech.comは、本書で使用されるすべての商標、登録商標、サービスマーク、その他法律で保護される名称やシンボルは、それぞれの所有者に帰属することをここに認めます。

警告文

本製品は必ず以下の指示に従って組み立ててください。指示に従わない場合、ケガや機器の損傷につながる恐れがあります。

モニタの重量が本製品の耐荷重を超えないようにご注意ください。万一耐荷重を超えるようなことがあれば、ケガや機器の損傷につながる恐れがあります。本製品の耐荷重: モニタマウント1台につき10 kg。

部品が足りない場合や壊れている場合は決して本製品を使用しないでください。

目次

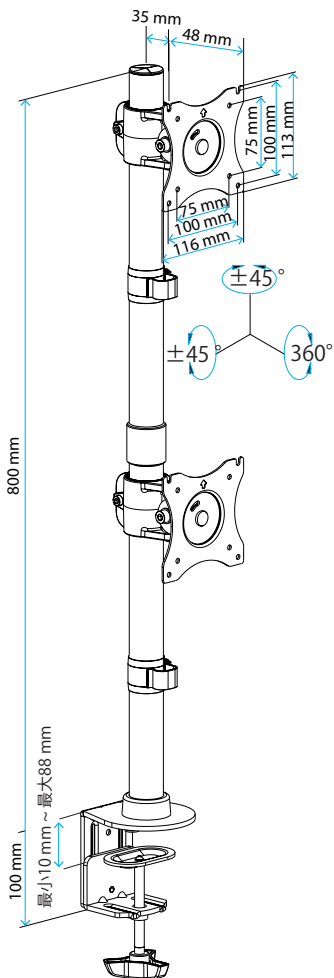
警告文.....	i
はじめに	1
製品図.....	1
外形寸法	2
技術仕様	3
パッケージの内容.....	4
動作環境	7
組み立て手順	7
ARMDUALVを取付表面に取り付ける.....	7
VESAモニタマウントを取り付ける.....	12
上側支柱を取り付ける.....	13
2つ目のVESAモニタマウントを取り付ける	14
モニタをVESAモニタマウントに取り付ける.....	15
モニタの傾斜角度を調節する	19
ケーブルを管理する.....	20
技術サポート	21
保証に関する情報.....	21

はじめに

製品図



外形寸法

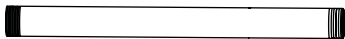


技術仕様

測定の種類	数値
VESA取付穴パターン 	75x75 100x100
可搬重量 	モニタマウント1台につき 最大10 kg
傾き 	+45° ~ -45°
スクリーンサイズ 	最大686 mm
上下回転 	360°
前後回転 	+45° ~ -45°

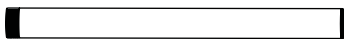
パッケージの内容

1



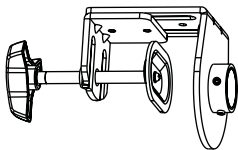
下側支柱
数量:1

2



上側支柱
数量:1

3



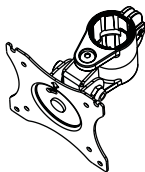
デスククランプ
数量:1

4



グロメットカラー
数量:1

5



VESAモニタマウント
数量:2

6



支柱コネクタ
数量:1

7



ケーブル管理クリップ
数量:2

8



キャップ
数量:1

9



ゴム製パッド
数量:5

10



グロメットプレート
数量:1

11



3 mm六角レンチ
数量:1

12



5 mm六角レンチ
数量:1

13



6 mm六角レンチ
数量:1

14



M4x12 mmネジ
数量:8

15



M5x12 mmネジ
数量:8

16



ワッシャ
数量:8

17



ユーザマニュアル
数量:1

動作環境

- ARMDUALVがサポートする取付穴パターンの1つと互換性のある2台のモニターまたはディスプレイ
- プラスドライバー

システム要件は変更される場合があります。最新のシステム要件は、www.startech.com/ARMDUALV

組み立て手順

警告!モニターの重量が本製品の耐荷重を超えないようにご注意ください。万一耐荷重を超えるようなことがあれば、ケガや本製品の損傷につながる恐れがあります。

本製品の耐荷重:モニターマウント1台につき最大10 kg。

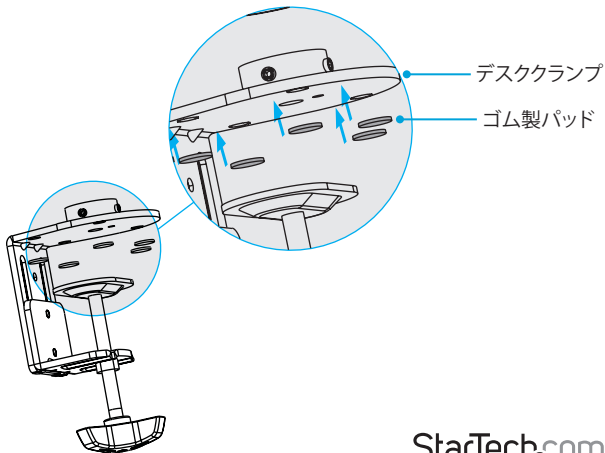
ARMDUALVを取付表面に取り付ける

デスククランプまたはグロメットマウントを使用してARMDUALVを取付表面に取り付けます。

デスククランプを使用してARMDUALVを取り付ける

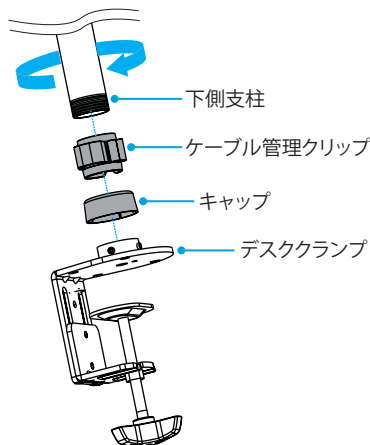
1. 5つの**ゴム製パッド**から裏当てを取り外し、パッドを**デスククランプ**の下側に貼り付けます。(図1)

図1



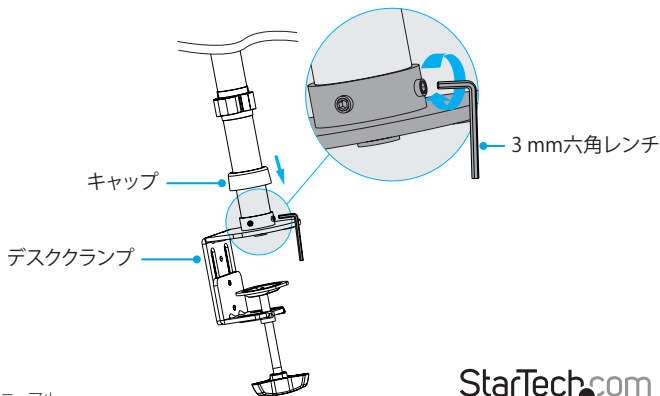
2. ケーブル管理クリップとキャップを下側支柱に通します。
3. 下側支柱とキャップを回してデスククランプの上部に差し込みます。(図2)

図2



4. 3 mm六角レンチを使ってデスククランプのネジを締め、デスククランプの上部にぴったりくっつくまでキャップを押し下げてネジを覆います。(図3)

図3



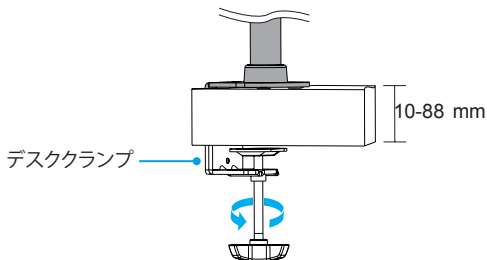
5. ARMDUALVを取り付けるデスクまたはテーブルの厚さになるまで**デスククランプ**のつまみネジを反時計回りに回します。

注意:デスククランプは厚さ10 mm ~ 88 mmのデスクまたはテーブルに対応しています。

6. **デスククランプ**をデスクまたはテーブルの端に沿ってスライドさせます。(図4)

7. つまみを時計回りに回して**デスククランプ**を固定します。

図4

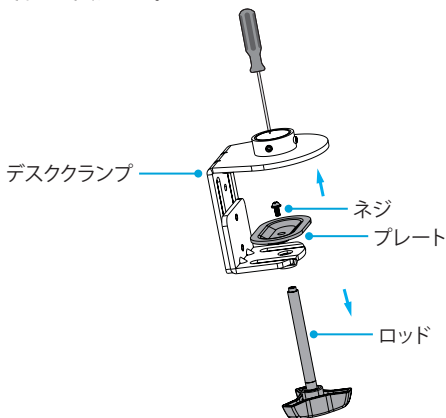


グロメットマウントでARMDUALVを取り付ける

1. デスククランプの上部からプラスドライバーを通し、ネジを外してプレートとロッドを取り外します。
2. デスククランプの下部からロッドを外します。(図5)

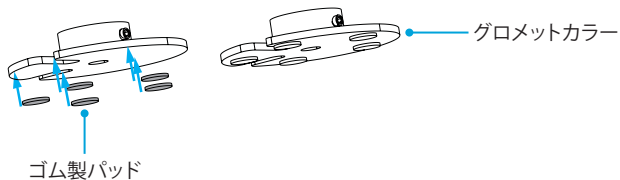
ヒント!後でデスククランプを使用する時のためにネジ、プレート、ロッドは安全な場所に保管しておいてください。

図5



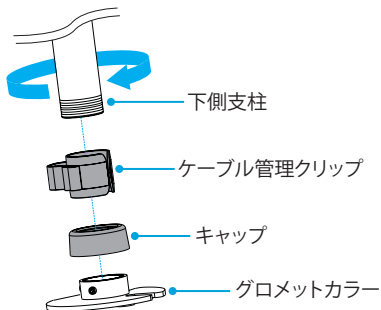
3. 5つのゴム製パッドから裏当てを取り外し、パッドをグロメットカラーの下側に貼り付けます。(図6)

図6



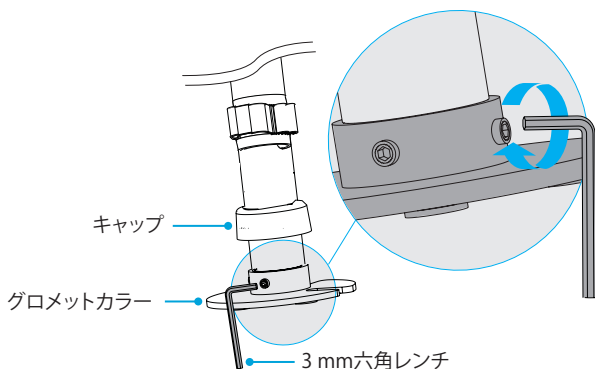
- ケーブル管理クリップとキャップを下側支柱に通します。
- 下側支柱をグロメットカラーのトップに回して差し込みます。(図7)

図7



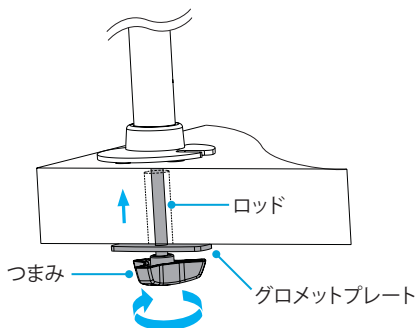
- 3 mm六角レンチを使ってグロメットカラーのネジを締め、デスククランプの上部にぴったりくっつくまでキャップを押し下げてネジを覆います。(図8)

図8



7. グロメットプレートにロッドを通します。
8. グロメットカラーと支柱をグルメットの穴の上に配置します。
9. 取付表面の裏側からロッドをグルメット穴、グロメットカラー、支柱に通します。(図9)

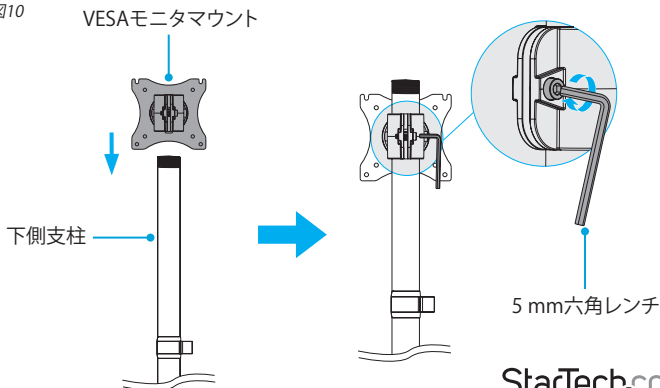
図9



VESAモニタマウントを取り付ける

1. VESAモニタマウントの1つを下側支柱に沿って下方へスライドさせます。
2. VESAモニタマウントが希望の高さになったら、5 mm六角レンチを使用してモニタマウント背面のネジを締めます。(図10)

図10



上側支柱を取り付ける

1. 支柱コネクタを下側支柱の端にねじ込みます。
2. もう一つのケーブル管理クリップを上側支柱の端に通します。
3. 上側支柱を支柱コネクタにねじ込みます。(図11)
4. 3 mm六角レンチを使って2本のネジを締め、支柱コネクタの側面に固定します。(図12)

図11

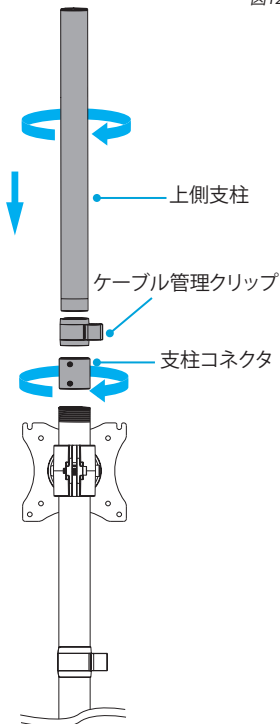
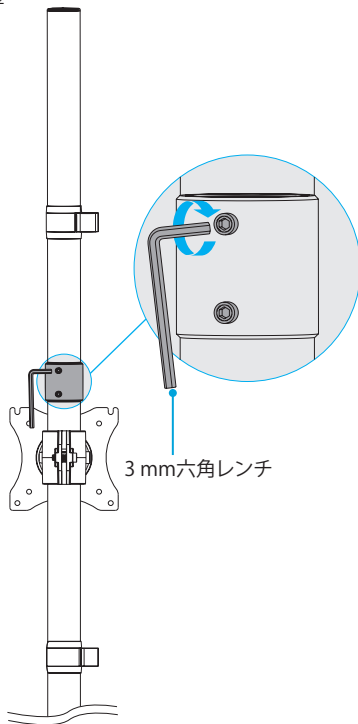


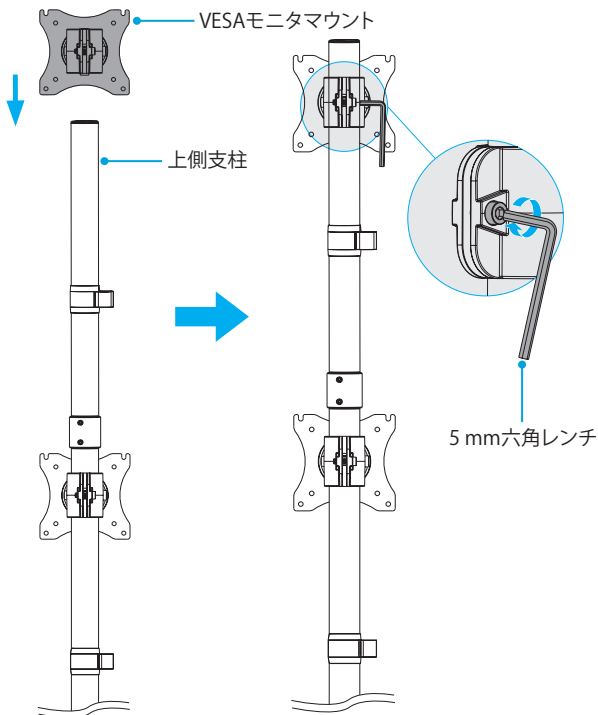
図12



2つ目のVESAモニタマウントを取り付ける

1. もう1つのVESAモニタマウントを上側支柱に沿って下方向へスライドさせます。
2. VESAモニタマウントが希望の高さになったら、5 mm六角レンチを使用してモニタマウントのネジを締めます。(図13)

図13



モニタをVESAモニタマウントに取り付ける

警告!モニタを取り付けるには2人必要です。決して1人で作業しないでください。

ARMDUALVは、同じサイズと重さのモニタを取り付けて使用するように設計されています。異なるサイズと重量のモニタをARMDUALVに取り付ける場合は、自己責任で行ってください。

モニタを取り付けるには、100×100のVESA取付穴パターンを使用してください。

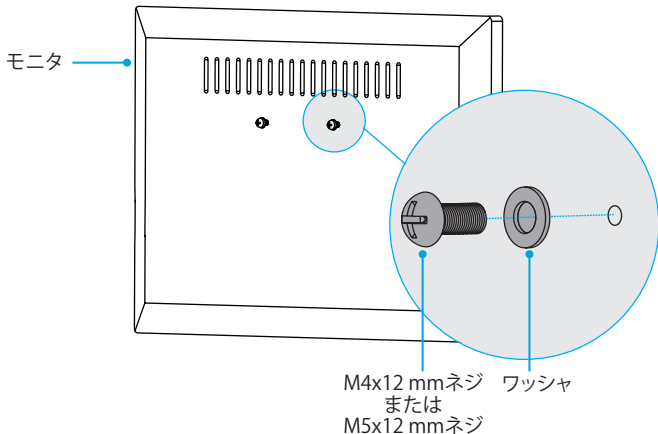
異なるサイズのモニタを取り付けるために、ARMDUALVには長さや直径の異なるネジセットが2つ付属しています。

以下の手順に従って、使用するモニタの種類に適したネジを選択してください。

- モニタの取付穴の深さを確認します。
 - モニタの取付穴の直径を確認します。
1. 2つのワッシャのうち1つをモニタ背面にある2つの取付穴の上に配置します。
 2. **M4x12 mmネジ**または**M5x12 mmネジ**2本をワッシャとモニタ背面に差し通します。(図14)

注意!組立中のこの時点で、モニタとぴったりくっつくようにネジを締めないでください。モニタを**モニタアーム**に取り付けるには、ネジとモニタの間に小さな隙間を空けてください。

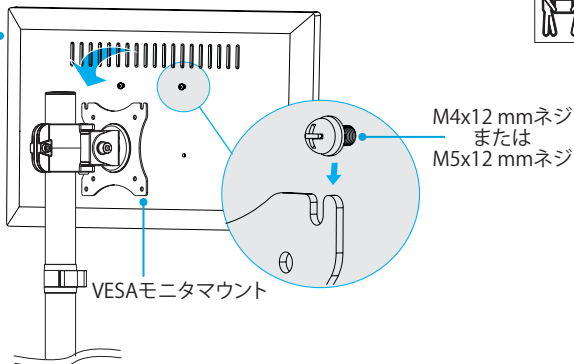
図14



3. 上側支柱のVESAモニタマウントの2つのスロットにネジを慎重に掛けます。(図15)

図15

モニター



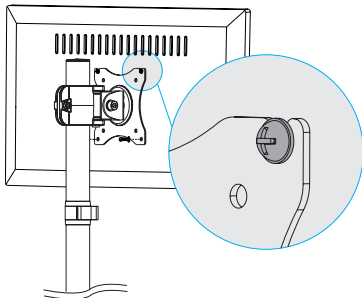
4. プラスドライバーでネジを締めます。(図16)

注意!VESAモニタマウントがモニタの重みを加えた時に上側支柱を滑り落ち始めたら、モニターを取り外し、5 mm六角レンチを使ってVESAモニタマウントの側面のネジを締めます。ネジを締めたら、手順3を繰り返してモニターを取り付け直します。

警告!ネジを締め過ぎないようにしてください。抵抗を感じたらすぐに手を止めてください。これを怠ると、モニターが損傷する恐れがあります。



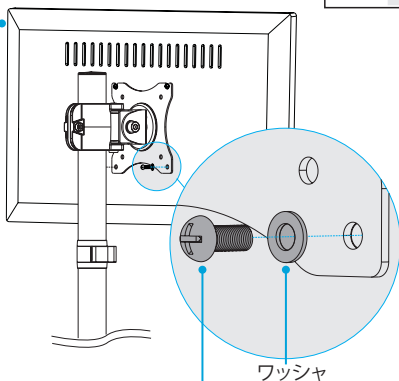
図16



- 2つのワッシャをVESAモニタマウントの取付穴の上に配置します。
 - M4x12 mmネジまたはM5x12 mmネジ2本をワッシャ、VESAモニタマウントの取付穴、モニター背面に差し通します。(図17)
- 警告!**ネジを締め過ぎないようにしてください。抵抗を感じたらすぐに手を止めてください。これを怠ると、モニターが損傷する恐れがあります。
- 手順1~6を繰り返して、モニターを下側支柱のVESAモニタマウントに取り付けます。

図17

モニター



ワッシャ

M4x12 mmネジ
または
M5x12 mmネジ

モニタを取り付けるには、75x75のVESA取付穴パターンを使用してください

異なるサイズのモニタを取り付けるために、ARMDUALVIには長さや直径の異なるネジセットが2つ付属しています。

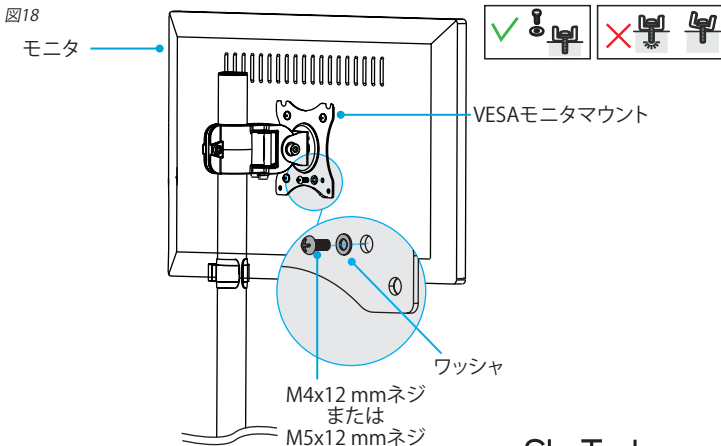
以下の手順に従って、使用するモニタの種類に適したネジを選択してください。

- モニタの取付穴の深さを確認します。
 - モニタの取付穴の直径を確認します。
1. モニタ背面にある取付穴を上側支柱の**VESAモニタマウント**の75x75取付穴に合わせます。
 2. 別の作業者がモニタを所定の位置で支えている間に、**M4x12 mmネジ**または**M5x12 mmネジ**をワッシャ、**VESAモニタマウント**の取付穴、モニタ背面に差し通します。(図18)
 3. プラスドライバーでネジを締めます。

注意!モニタアームがモニタの重みを加えた時に上側支柱を滑り落ち始めたら、モニタを取り外し、**5 mm六角レンチ**を使って**VESAモニタマウント**の側面のネジを締めます。ネジを締めたら、手順2を繰り返してモニタを取り付け直します。

警告!ネジを締め過ぎないようにしてください。抵抗を感じたらすぐに手を止めてください。これを怠ると、モニタが損傷する恐れがあります。

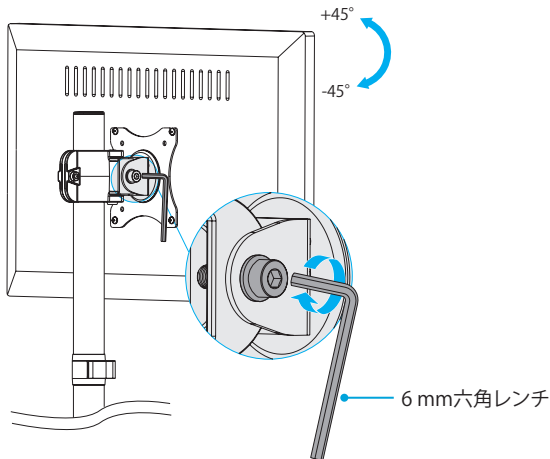
4. 手順1~3を繰り返して、モニタを下側支柱の**VESAモニタマウント**に取り付けます。



モニタの傾斜角度を調節する

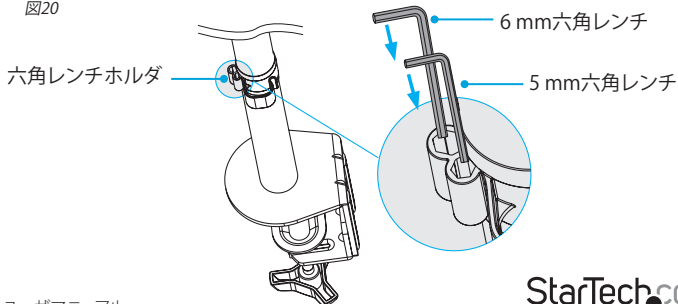
1. モニタアームの傾斜角度を調整するには、**6 mm六角レンチ**を使用して**VESA
モニタマウント側面のネジ**を反時計回りに回します。
2. ネジが緩んだら、モニタを最適な角度に調整します。
3. **6 mm六角レンチ**を使ってネジを時計回りに回し締めます。(図19)

図19



4. 傾斜角度の調節が完了したら、**5 mm六角レンチ**と**6 mm六角レンチ**をケーブル管理クリップの六角レンチホルダに収納します。(図20)

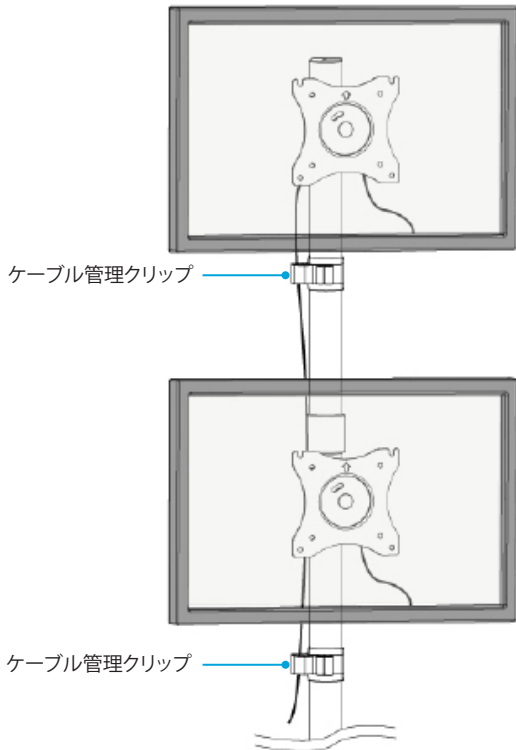
図20



ケーブルを管理する

- モニタケーブルを支柱に設置されているケーブル管理クリップに掛けて支柱の下方まで沿わせませす。(図21)

図21



技術サポート

StarTech.comの永久無料技術サポートは、当社が業界屈指のソリューションを提供するという企業理念において不可欠な部分を構成しています。お使いの製品についてヘルプが必要な場合は、www.startech.com/support までアクセスしてください。当社では、お客様をサポートするためにオンライン工具、マニュアル、ダウンロード可能資料をご用意しています。

ドライバやソフトウェアに関する最新情報は www.startech.com/downloads でご確認ください

保証に関する情報

本製品は2年間保証が付いています。

StarTech.comは、資材や製造工程での欠陥に起因する商品を、新品購入日から、記載されている期間保証します。この期間中、これら商品は修理のために返品されるか、当社の裁量にて相当品と交換いたします。保証で適用されるのは、部品代と人件費のみです。StarTech.comは商品の誤用、乱雑な取り扱い、改造、その他通常の摩耗や破損に起因する欠陥や損傷に対して保証いたしかねます。

責任制限

StarTech.com Ltd. やStarTech.com USA LLP (またはその役員、幹部、従業員、または代理人) は、商品の使用に起因または関連するいかなる損害 (直接的、間接的、特別、懲罰的、偶発的、派生的、その他を問わず)、利益損失、事業機会損失、金銭的損失に対し、当該商品に対して支払われた金額を超えた一切の責任を負いかねます。一部の州では、偶発的または派生的損害に対する免責または限定的保証を認めていません。これらの法律が適用される場合は、本書に記載される責任制限や免責規定が適用されない場合があります。

見つけにくい製品が簡単に見つかります。StarTech.comでは、これが企業理念です。それは、お客様へのお約束です。

StarTech.comは、お客様が必要とするあらゆる接続用パーツを取り揃えたワンストップショップです。最新技術からレガシー製品、そしてこれらの新旧デバイスを一緒に使うためのあらゆるパーツ。当社はお客様のソリューションを接続するパーツを見つけるお手伝いをしています。

当社はお客様が必要なパーツを見つけるのを助け、世界中どこでも素早く配送します。当社の技術アドバイザーまでご連絡いただくか、当社のウェブサイトまでアクセスしていただくだけで、お客様が必要としている製品をすぐに提示します。

StarTech.comが提供しているすべての製品に関する詳細な情報は www.startech.com までアクセスでご確認ください。ウェブサイトだけの便利な工具をお使いいただけます。

StarTech.comは接続や技術パーツのISO 9001認証メーカーです。StarTech.comは1985年に創立し、米国、カナダ、イギリス、台湾に拠点を構え、世界中の市場でサービスを提供しています。