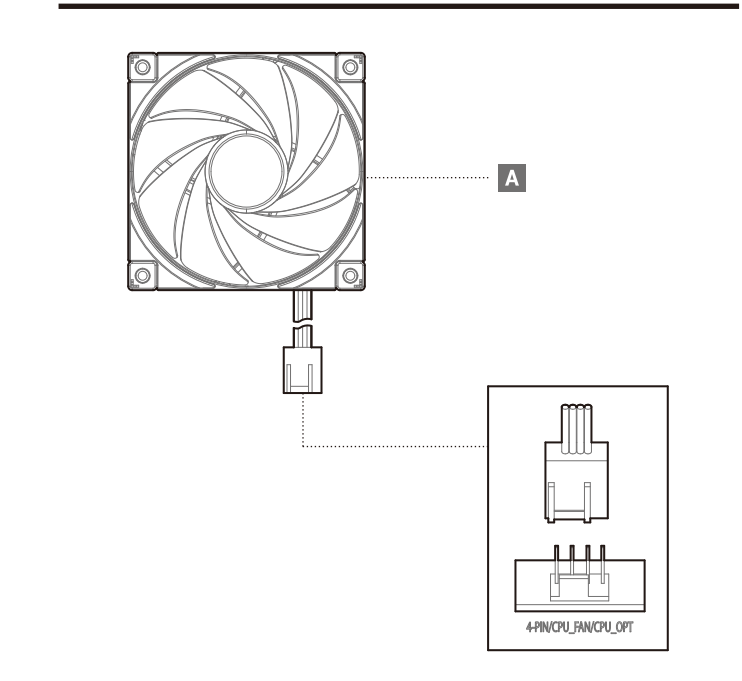
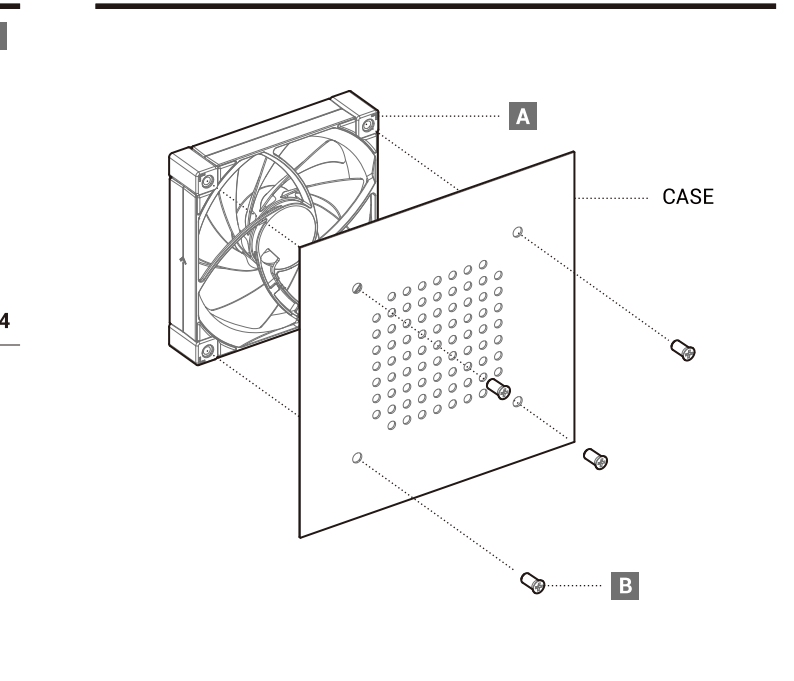
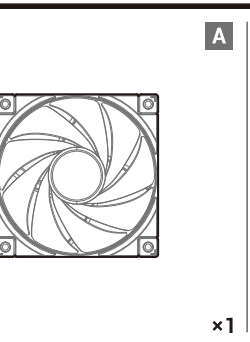


FK120

Performance Fan



EN

Warranty information
Description of limited liability warranty

1. Warranty is provided for abnormal or damaged parts of this product due to defects in the manufacturing process; the abnormal or damaged parts in the following cases will be repaired or replaced by DeepCool after inspection and judgment; any abnormality or damage to any part of the product will not be covered by the warranty if the unit is used outside of the following conditions:

- The normal use of the product in accordance with the product manual, without improper or excessive use, or in any other unreasonable application (for example: using this product in product testing).
- Damages that are not caused by acts of nature (for example: lightning, shock, power surge, fire, earthquake, flood, blizzard, hurricane, insects, animal attack, etc.).
- The product has not been disassembled, modified, or repaired by any unauthorized person. The components have not been disassembled or replaced.
- The product's tamper-evident sticker has not been removed or damaged.

2. During the warranty period, DeepCool's greatest share of liability is limited to the value of this product in the current market (the current residual value of the product does not include freight, handling fees, and other costs). DeepCool shall not be liable for compensation for other losses caused by the use of this product.

3. During the warranty period, DeepCool is obligated to repair or replace defective products. However, under any circumstances, DeepCool shall not be liable for any compensation for any losses (including but not limited to data damage, business loss, loss of profit, incidental or indirect loss of using this product, improper use and losses caused by the user's negligence whether it is foreseeable or DeepCool has notified in advance that such damage may occur, but the user still violates the warranty terms and contract) caused by the sale, purchase or use of this product.


4. The warranty clause is only applicable to the original buyer who purchases the product through a DeepCool authorized distributor or agent, and not applicable to the buyer who purchases it second hand.

5. In order to protect your rights, please keep and provide the proof of purchase (receipt or invoice). The proof must clearly indicate the date of purchase to determine the warranty period.

Support and services

If you have any questions or encounter any problems during the warranty period, please feel free to contact a DeepCool authorized dealer, agent, or visit our official website: <https://www.deepcool.com/support>. Please provide a detailed description of the problem and proof of purchase when contacting the DeepCool Support Team. Thank you for purchasing DeepCool products. You are kindly required to:

- Provide proof of purchase with the date of purchase and product purchased clearly shown.
- Bear the shipping cost of sending the defective product to DeepCool authorized dealers and agents (including transit shipment fee), and DeepCool authorized dealers and agents will bear the cost of returning the repaired product to you (including transit shipment fee).
- Visit <https://www.deepcool.com/support> for more information if there are any other outstanding issues or updated warranty terms which will be published on the official DeepCool website.



DE

Hinweise zur Garantie
Eingeschränkte Garantie

1. Herstellungsfehler und vorzeitige Ausfälle werden durch eine Garantie abgedeckt. In diesem Fall werden nicht richtig funktionierende oder beschädigte Teile nach eigenem Ermessen von DeepCool repariert oder ausgetauscht. Dies gilt nur, wenn das Gerät unter folgenden Umständen eingesetzt wird:

- Normaler Einsatz des Produktes gemäß Anleitung, ausgenommen missbräuchlicher oder übermäßiger Einsatz sowie Einsatz unter ungeeigneten Bedingungen (beispielsweise Einsatz des Produktes für Produkttests).
- Keine Beschädigungen durch höhere Gewalt (z. B. Blitzschlag, Erdbeben, Überflutung und dergleichen), Überspannung, Beschädigungen durch Tiere etc.
- Das Produkt wurde nicht zerlegt, verändert oder durch nicht autorisierte Personen repariert. Seine Komponenten wurden weder zerlegt noch ausgetauscht.
- Der Manipulationssicherungsaufkleber des Produktes wurde weder entfernt noch beschädigt.

2. Im Laufe der Garantiezeit beschränkt sich die Haftung DeepCools allein auf den Zeitwert des Produktes (ohne Transport-, Bearbeitungs- und sonstige Kosten). DeepCool haftet nicht für sonstige Verluste, die durch den Einsatz des Produktes eintreten.

3. Im Rahmen der Garantiezeit verpflichtet sich DeepCool zu Reparatur oder Austausch defekter Produkte. DeepCool haftet unter keinen Umständen für jegliche Verluste (einschließlich Datenverluste, geschäftliche Verluste, entgangenen Gewinn, beiläufige und indirekte Verluste durch Einsatz des Produktes, Nichtleistung für einen bestimmten Zweck sowie für Verluste, die durch Fahrlässigkeit des Anwenders verursacht werden, auch wenn solche Verluste vorhersehbar sind oder DeepCool zuvor auf die Möglichkeit des Eintretens solcher Schäden hingewiesen wurde, die vom Anwender selbst aber ignoriert wurden), die durch Verkauf, Kauf oder Anwendung des Produktes verursacht werden.

4. Die Garantie gilt nur für den Erstkäufer, der das Produkt über einen autorisierten DeepCool-Händler oder -Agent erwarb, kann nicht auf andere Personen übertragen werden.

5. Zur Wahrnehmung von Garantieleistungen müssen Sie einen Kaufbeleg vorweisen. Das Datum des Kaufes muss eindeutig aus dem Kaufbeleg hervorgehen.

Kundendienst und Services

Wenn Sie Fragen haben oder Schwierigkeiten im Rahmen der Garantiezeit auftreten sollten, wenden Sie sich einfach an einen autorisierten DeepCool-Händler, -Agenten oder schauen auf unsere offizielle Website: <https://www.deepcool.com/support>. Bitte halten Sie eine detaillierte Beschreibung des Problems und einen Kaufbeleg bereit, wenn Sie sich an den DeepCool-Kundendienst wenden. Vielen Dank für den Kauf eines DeepCool-Produktes. Nous vous remercions d'avoir acheté les produits DeepCool. Vous êtes prié(e) de :

- Legen Sie einen Kaufbeleg vor, aus dem Kaufdatum und erworbenes Produkt eindeutig hervorgehen.
- Sie übernehmen die Transportkosten (einschließlich Transitkosten) beim Einsenden eines defekten Produktes an autorisierte DeepCool-Händler und -Agenten, die Rücksendungskosten (einschließlich Transportkosten) des reparierten Produktes werden vom autorisierten DeepCool-Händler oder -Agenten übernommen.
- Visitez <https://www.deepcool.com/support> für weitere Informationen, auch Informationen zu sonstigen Vorkommnissen sowie aktualisierten Garantiebedingungen.



FR

Informations sur la garantie
Description de la garantie à responsabilité limitée

1. La garantie est fournie pour les pièces anormales ou endommagées de ce produit à cause de défauts dans le processus de fabrication ; les pièces anormales ou endommagées dans les cas suivants seront réparées ou remplacées par DeepCool après inspection et évaluation ; toute anomalie ou dommage à une pièce quelconque du produit ne sera pas couverte par la garantie si l'unité est utilisée en dehors des conditions suivantes :

- L'utilisation normale du produit, conformément au manuel du produit, sans utilisation inappropriée ou excessive, ou dans toute autre application déraisonnable (par exemple : l'utilisation de ce produit dans les tests de produits).
- Dommages non causés par des actes de la nature (par exemple : foudre, choc, surtension électrique, incendie, tremblement de terre, inondation, blizzard, ouragan, insectes, attaque d'animaux, etc.).
- Le produit n'a pas été démonté, modifié ou réparé par une personne non autorisée. Les composants n'ont pas été démontés ou remplacés.
- L'autocollant d'inviolabilité du produit n'a pas été retiré ou endommagé.

2. Pendant la période de garantie, la plus grande part de responsabilité de DeepCool se limite à la valeur de ce produit sur le marché courant (la valeur résiduelle courante du produit n'inclut pas le fret, les frais de manutention et autres coûts). DeepCool ne sera tenue pas responsable de l'indemnisation des autres pertes causées par l'utilisation de ce produit.

3. Pendant la période de garantie, DeepCool est dans l'obligation de réparer ou de remplacer les produits défectueux. Cependant, en aucune circonstance, DeepCool ne sera tenue responsable d'aucune compensation pour les pertes (incluant, mais sans s'y limiter, les dommages aux données, les pertes commerciales, les pertes de profit, les pertes accidentelles ou indirectes par l'utilisation de ce produit, l'utilisation inappropriée et les pertes causées par la négligence de l'utilisateur, qu'elle soit prévisible ou que DeepCool ait notifié par avance que de tels dommages puissent se produire, mais que l'utilisateur enfreint toutefois les conditions de garantie et de contrat) causé par la vente, l'achat ou l'utilisation de ce produit.


4. La clause de garantie n'est applicable qu'à l'acheteur d'origine qui achète le produit par l'intermédiaire d'un distributeur ou d'un agent agréé DeepCool, et ne s'applique pas à l'acheteur qui l'achète d'occasion.

5. Pour protéger vos droits, veuillez conserver et fournir la preuve d'achat (reçu ou facture). La preuve d'achat doit clairement indiquer la date d'achat pour déterminer la période de garantie.

Assistance et services

Si vous avez des questions ou rencontrez des problèmes pendant la période de garantie, n'hésitez pas à contacter un revendeur agréé, un agent agréé DeepCool ou visitez notre site Web officiel : <https://www.deepcool.com/support>. Veuillez fournir une description détaillée du problème et une preuve d'achat quand vous contactez l'équipe d'assistance DeepCool. Nous vous remercions d'avoir acheté les produits DeepCool. Vous êtes prié(e) de :

- Fournir une preuve d'achat avec la date d'achat et le produit acheté clairement indiqué.
- Prendre en charge les frais d'expédition de l'envoi du produit défectueux aux revendeurs et agents agréés DeepCool (incluant les frais d'expédition de transit), et les revendeurs et agents agréés DeepCool prendront en charge les frais de retour du produit réparé (incluant les frais d'expédition de transit).
- Visitez <https://www.deepcool.com/support> pour plus d'informations si vous avez d'autres problèmes en attente ou des conditions de garantie mises à jour qui seront publiées sur le site officiel de DeepCool.



ES

Información sobre la garantía Descripción de la garantía de responsabilidad limitada

1. Se proporciona una garantía para piezas anómalas o dañadas de este producto debido a defectos en el proceso de fabricación; las piezas anómalas o dañadas en los siguientes casos serán reparadas o reemplazadas por DeepCool después de la inspección y el análisis pertinentes. Cualquier anomalía o daño provocado a cualquier pieza del producto no estará cubierto por la garantía si la unidad se utiliza fuera de las siguientes condiciones:

- El uso normal del producto de acuerdo con su manual, sin un uso inadecuado o excesivo, o en cualquier otra aplicación irrazonable (por ejemplo: usar este producto en pruebas de productos).
- Daños no son causados por actos de la naturaleza (por ejemplo: rayos, descargas eléctricas, subidas de tensión, incendios, terremotos, inundaciones, tormentas de nieve, huracanes, insectos, ataques de animales, etc.).
- El producto no ha sido desmontado, modificado o reparado por ninguna persona no autorizada. Los componentes no se han desmontado ni reemplazado.
- La etiqueta antimanipulación del producto no se ha quitado ni se ha dañado.

2. Durante el periodo de garantía, la mayor parte de responsabilidad de DeepCool se limita al valor de este producto en el mercado actual (el valor residual actual del producto no incluye el flete, las tarifas de manipulación y otros costos). DeepCool no asumirá ninguna responsabilidad de compensación por otras pérdidas causadas por el uso de este producto.

3. Durante el período de garantía, DeepCool está obligado a reparar o reemplazar los productos defectuosos. Sin embargo, bajo ninguna circunstancia, DeepCool no asumirá ninguna responsabilidad por ninguna compensación por cualquier pérdida (incluidos, entre otros, daños en los datos, pérdida comercial, pérdida de ganancias, pérdida incidental o indirecta del uso de este producto, uso inadecuado y pérdidas causadas por la negligencia del usuario, ya sea previsible o que DeepCool haya notificado con anticipación que tal daño puede ocurrir, pero el usuario sigue infringiendo los términos de garantía y contrato) causada por la venta, compra o uso de este producto.

4. La cláusula de garantía solo se aplica al comprador original que compra el producto a través de un distribuidor o agente autorizado de DeepCool, y no se aplica al comprador que lo compra de segunda mano.

5. Para proteger sus derechos, conserve y proporcione el comprobante de compra (recibo o factura). La prueba debe indicar claramente la fecha de compra para determinar el periodo de garantía.

Soporte técnico y servicios

Si tiene alguna pregunta o encuentra algún problema durante el período de garantía, no dude en ponerse en contacto con un distribuidor o agente autorizado de DeepCool o visite nuestro sitio web oficial: <https://www.deepcool.com/support>. Proporcione una descripción detallada del problema y el comprobante de compra cuando se ponga en contacto con el equipo de soporte de DeepCool. Gracias por adquirir productos DeepCool.

- Se le solicita amablemente que:
- Proporcione el comprobante de compra con la fecha de compra y el producto comprado claramente mostrado.
 - Asuma el costo de transporte de enviar el producto defectuoso a los distribuidores y agentes autorizados de DeepCool (incluida la tarifa de envío de tránsito), y dichos distribuidores y agentes asumirán el costo de devolverle el producto reparado (incluida la tarifa de envío de tránsito).
 - Visite <https://www.deepcool.com/support> para obtener más información si hay otros problemas pendientes o términos de garantía actualizados que se publicarán en el sitio web oficial de DeepCool.



www.deepcool.com

RU

Информация о гарантии Описание гарантии с ограниченной ответственностью

1. Гарантия предоставляется на дефектные или поврежденные детали этого изделия, появившиеся из-за дефектов в производственном процессе; дефектные или поврежденные детали в следующих случаях будут отремонтированы или заменены компанией DeepCool после осмотра и вынесения решения. Гарантия не распространяется на любые отклонения от нормы или повреждение какой-либо детали изделия, если оно используется в условиях за пределами требуемого диапазона:

- Эксплуатация изделия при нормальных условиях в соответствии с руководством по изделию в надлежащих условиях или без применения чрезмерных или несоборванных методов использования (например эксплуатация этого изделия при его испытании).
- Повреждения, не вызванные стихийными бедствиями (например: молния, поражение электрическим током, выброс напряжения, пожар, землетрясение, наводнение, метель, ураган, нашествие животных и т.д.).
- Изделие не разбиралось, не модифицировалось и не ремонтировалось лицами, которым это не разрешено. Компоненты не разбирались и не заменялись.
- Наклейка с защитой от вскрытия изделия не удалена и не повреждена.

2. В течение гарантийного периода степень ответственности DeepCool ограничивается стоимостью этого изделия на текущем рынке (текущая остаточная стоимость продукта не включает фрахт, сборы за погрузочно-разгрузочные работы и другие расходы). Компания DeepCool не несет ответственности за возмещение иного ущерба, причиненного использованием данного изделия.

3. В течение гарантийного периода компания DeepCool обязуется отремонтировать или заменить дефектные изделия. В то же время, ни при каких обстоятельствах компания DeepCool не несет ответственности за любую компенсацию и ущерб (включая, помимо прочего, повреждение данных, коммерческие убытки, упущенную выгоду, случайные или косвенные убытки от использования этого изделия, ненадлежащего использования и ущерба, причиненных в результате небрежности пользователя, которую можно было предвидеть, или если компания DeepCool заранее уведомила о том, что такой ущерб может быть нанесен, но пользователь по-прежнему нарушает условия гарантии и договор), вызванные продажей, покупкой или использованием этого изделия.

4. Положение о гарантии применяется только к исходному покупателю, который покупает изделие через авторизованного дистрибьютора или агента компании DeepCool, и не распространяется на покупателя, который покупает его из вторых рук.

5. Для защиты ваших прав сохраните и предоставьте документ, подтверждающий покупку (квитанцию или счет). В этом документе должна быть четко указана дата покупки, это позволит определить гарантийный срок.

Поддержка и услуги

Если у вас возникнут вопросы или проблемы в течение гарантийного срока, свяжитесь с авторизованным распространителем или агентом компании DeepCool или посетите официальный сайт: <https://www.deepcool.com/support>. При обращении в службу поддержки компании DeepCool предоставьте подробное описание проблемы и документ, подтверждающий покупку. Благодарим вас за приобретение изделий компании DeepCool.

- Убедительно просим вас:
- Предоставьте документ, подтверждающий покупку, с четко указанной датой покупки и названием приобретенного изделия.
 - Пользователь несет расходы по доставке дефектного продукта к уполномоченным дилерам и агентам компании DeepCool (включая плату за транзитную доставку), а авторизованные дилеры и агенты компании DeepCool оплачивают расходы по возврату пользователю отремонтированного изделия (в том числе расходы по транзитной доставке).
 - При возникновении других проблем или при обновлении условий гарантии дополнительные сведения можно получить на сайте <https://www.deepcool.com/support>.



AR

معلومات الضمان وصف مسؤولية الضمان المحدود

1. يتم توفير الضمان للأجزاء التي بها خلل أو التالفة من هذا المنتج بسبب عيوب الصنعة؛ وسيتم إصلاح الأجزاء التي بها خلل أو التالفة بعد الفحص والحكم؛ لن يغطي الضمان أي خلل أو تلف لأي جزء من المنتج DeepCool في الحالات التالية أو استبدالها بواسطة شركة الاستخدام العادي للمنتج حسب دليل المنتج أو دون الاستخدام غير السليم أو دون الاستخدام غير معقول (على سبيل المثال: الأضرار التي لا تنتج عن عوامل طبيعية (على سبيل المثال: البرق، والصدمة وزيادة الطاقة والجرثقي والرالرل والهتصنات والعواصف الثلجية والعواصف الرملية والاعاصير والاضربات وهجوم الحيوانات وما إلى ذلك).

- الاستخدام العادي للمنتج حسب دليل المنتج أو دون الاستخدام غير السليم أو دون الاستخدام غير معقول (على سبيل المثال: الأضرار التي لا تنتج عن عوامل طبيعية (على سبيل المثال: البرق، والصدمة وزيادة الطاقة والجرثقي والرالرل والهتصنات والعواصف الثلجية والعواصف الرملية والاعاصير والاضربات وهجوم الحيوانات وما إلى ذلك).
- لم يتم تفكيك المنتج أو تعديله أو إصلاحه بواسطة أي شخص غير مصرح له. لم يتم تفكيك المكونات أو استبدالها. لم تتم إزالة الأجزاء المصنفة ضمن الصلابة للمنتج أو إصلاحه.

2. خلال فترة الضمان على قيمة هذا المنتج في السوق الحالية (القيمة المتبقية DeepCool بقصر الجزء الأكبر من مسؤولية شركة. لا تتحمل DeepCool DeepCool الحالية للمنتج لا تشمل الشحن ورسوم والتكاليف الأخرى). لن تتحمل النتيجة عن استخدام هذا المنتج.

3. تحت أي ظرف من الظروف --DeepCool أثناء فترة الضمان بإصلاح الأجزاء المعيبة أو استبدالها. ومع ذلك لن تكون DeepCool تلزم مسؤولية عن أي تعويض عن أي خسائر تنتج عن بيع أو شراء أو استخدام هذا المنتج(بما في ذلك على سبيل المثال لا الحصر تلف البيانات أو خسارة العمل أو خسارة الربح أو خسارة العرضية أو غير المباشرة لاستخدام هذا المنتج والاستخدام غير السليم والخسائر قد أخطرت مسبقاً بأن مثل هذا الضرر قد يحدث، لكن DeepCool التي يتسبب فيها إهمال المستخدم سواء كان ذلك متعمداً أو أن المستخدم لا يزال يتفحص شروط وعقد الضمان ولا ينطبق على DeepCool، لا ينطبق شرط الضمان إلا على المشتري الأصلي الذي يشتري المنتج من خلال مورع أو وكيل معتمد من المشتري الذي يشتريه مستخدماً.

4. يرجى الاحتفاظ بإثبات الشراء وتقديمه (بصالح أو فاتورة) لحماية حقوقك. يجب أن ينشر إثبات الشراء لتحديد فترة الضمان.

الدعم و الخدمة

DeepCool إذا كانت لديك أي أسئلة أو واجهت أي مشاكل خلال فترة الضمان. فلا تتردد في الاتصال بوكيل الدعم أو المورد المعتمد أو الموقع الرسمي لشركك على شراء DeepCool. يرجى تقديم وصف تفصيلي للمشكلة وإثبات الشراء عند الاتصال بفريق دعم "DeepCool" منتجات شركة. لطفاً، سيتوجب عليك:

- تقديم إثبات الشراء موصفاً به تاريخ الشراء والمنتج الذي تم شراؤه
- ومورعها المعتمد(ين بما فيها رسوم DeepCool تحمل تكلفة الشحن لإرسال المنتج المعيب إلى وكلاء ومورعها المعتمدين رسوم إعادة الفتح المعيب الذي تم DeepCool الشحن العابر) على أن يتحمل وكلاء الصلحة إليك (بما فيها رسوم الشحن العابر).
- لمزيد من المعلومات عن أي مشكلات معقدة أخرى أو لمعرفة تحديثات شروط الضمان، فضل زيارة الموقع الرسمي <https://www.deepcool.com/support>.



ZH

保修信息 有限責任保修說明

1. 本产品因制造过程产生瑕疵而产生的零件异常或损坏状况，提供保修；在下列情况下发生零件异常或损坏，将有 DeepCool 进行检查与判断后，进行修复或更换良品，除此之外发生的任何零件异常或者损坏，将不在保修范围内：

- 依产品使用说明书的方式正常使用产品，无不当使用、过度使用或其他不合理的使用方式 (例如：将本产品用于产品测试)。
- 非因自然灾害造成的损坏 (例如：雷击、火灾、地震、水灾、雪灾、飓风、虫害、动物袭击等)。
- 产品未自行拆解、修改或修理。零组件未进行拆解或更换。
- 产品防拆贴纸未被移除或损坏。

2. 在保修期内，DeepCool 最大的分担责任限定于本产品于目前市场的价值 (产品目前的残值，不包含运费、手续费及其它费用)。DeepCool 对于因使用本产品所造成的其它损失，不负赔偿责任。

3. 在保修期内，DeepCool 对于具瑕疵的产品，有修理或更换的义务。但无论在何种情况下，DeepCool 对于销售、购买或使用本产品所造成的任何损失 (包含但不限于数据损毁、业务损失、利润损失、使用本产品附带或间接产生的损失、无论是否为可预见或 DeepCool 已事先告知可能会发生此类的损害，使用者却依然违反保修条款、合约的不当使用行为及因使用者自行疏忽所造成的损失)，皆不负任何赔偿责任。

4. 保修条款仅适用于透过 DeepCool 授权经销商或代理商购买产品的原始买家，本保修无法适用于购买二手商品的买家。

5. 为保障您的权益，请保留并提供购买产品之凭证 (收据或发票)，凭证须清楚标示购买日期以判定保修期。

支持和服務

如果您有任何疑问或者在保修期间中遇到任何问题，欢迎通过 DeepCool 授权经销商、代理商或我们的官方网站：<https://www.deepcool.com/support> 进行联络，联络时请提供关于问题的详细说明及购买凭证，感谢您购买 DeepCool 产品。请您帮忙配合：

- 您必须提供具购买日期、购买产品的购买凭证。
- 您必须负担送修产品至 DeepCool 授权经销商、代理商这段之运费 (含转运费)，DeepCool 授权经销商、代理商则会负担维修产品寄还给您这段之费用 (含转运费)。
- 如有其它未尽事宜或更新之保修条款将主动公布 DeepCool 官方网站，请到 <https://www.deepcool.com/support> 获取更多讯息。



部件名称	有毒有害物质或元素					
	铅 (Pb)	汞 (Hg)	镉 (Cd)	六价铬 (Cr+6)	多溴联苯 (PBB)	多溴二苯醚 (PBDE)
塑胶	○	○	○	○	○	○
硅胶	○	○	○	○	○	○
集成电路	×	○	○	○	○	○
线材	×	○	○	○	○	○

本表格依据 SJ/T 11364 的规定编制。
 环保使用期限标识表示产品在正常工作温度和湿度等条件下的环保使用年限为 10 年。
 ○：表示该有害物质在该部件所有均质材料中的含量均在 GB/T 26572 规定的限量要求以下。
 ×：表示该有害物质至少在该部件的某一均质材料中的含量超出 GB/T 26572 规定的限量要求，且因技术发展水平限制而无成熟方案替代，均符合欧盟 RoHS 法规环保指令。

DeepCool USA Inc.
 11650 Mission Park Drive Suite 108., Rancho Cucamonga, CA 91730
 Beijing DeepCool Industries Co., Ltd.
 Building 10, No. 9 Dijin Road, Haidian District, Beijing 100095, China
 © 2021 Beijing DeepCool Industries Co., Ltd. All rights reserved.
 "DeepCool" and other commercial identities are legitimate registered trademarks and commercial identities of the trademarks owner and its affiliates in China and other countries or regions.
 Pictures on this package are for reference only, please refer to the actual product.

EN For more information, please check our website at: www.deepcool.com

DE Für weitere Informationen besuchen Sie bitte unsere Website unter: www.deepcool.com

FR Pour plus d'informations, merci de visiter notre site internet: www.deepcool.com

ES Para más información, por favor, visite nuestra página en: www.deepcool.com

RU Больше информации на сайте: www.deepcool.com

AR المزيد من المعلومات، يرجى زيارة موقعنا على www.deepcool.com

ZH 如需更多信息，请浏览网站: www.deepcool.com