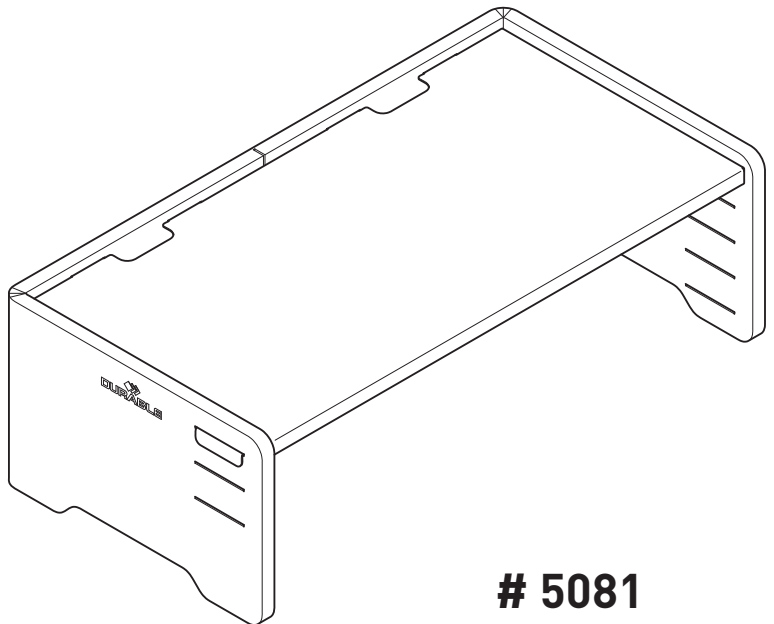




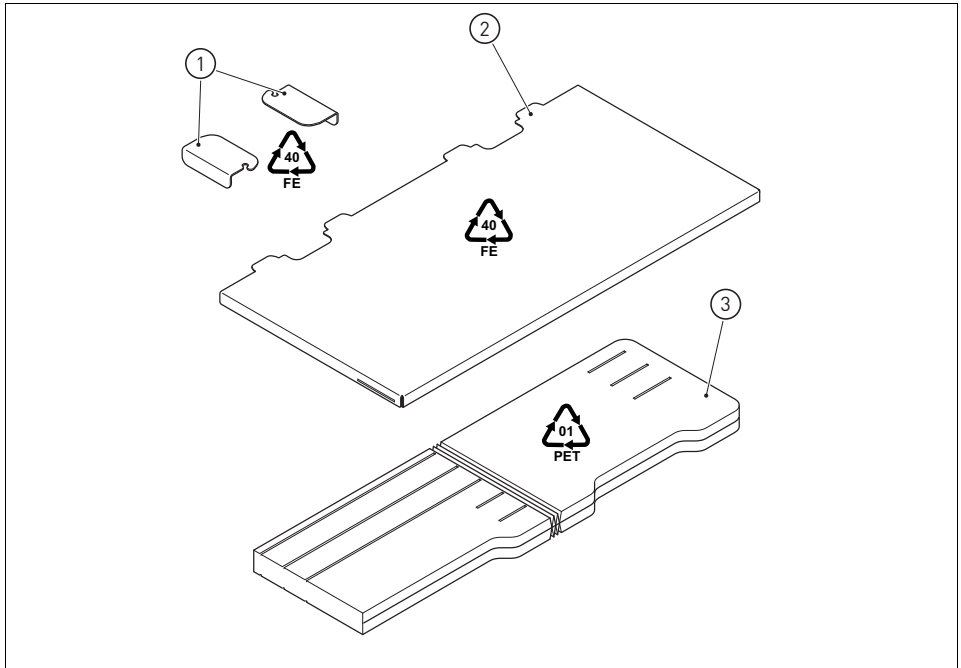
MONITORSTÄNDER EFFECT MONITOR STAND EFFECT

- DE** Nutzungsinformation
- EN** Information for use
- FR** Informations d'utilisation
- ES** Información sobre el uso
- NL** Gebruiksaanwijzing
- IT** Informazioni sull'uso
- SE** Information om användning
- PL** Informacja o użytkowaniu
- DK** Brugsoplysninge
- NO** Bruksinformasjon

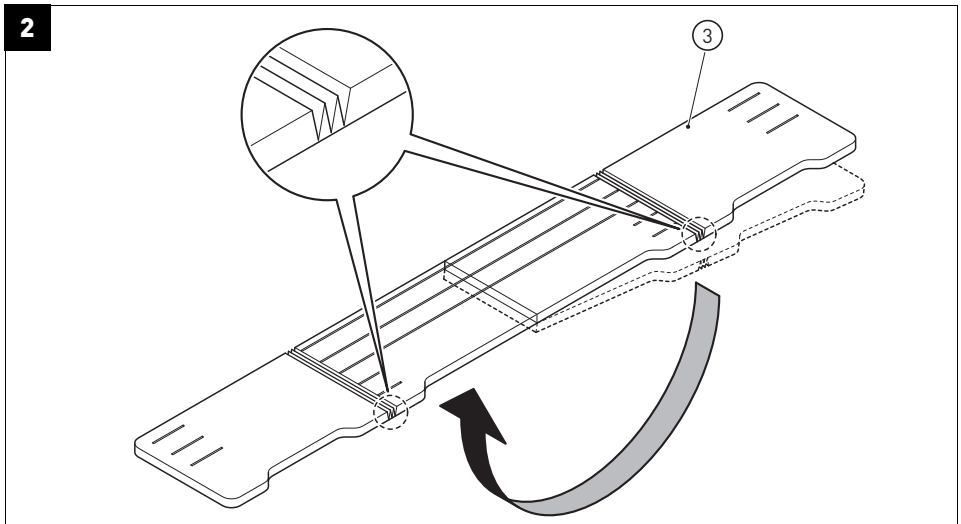
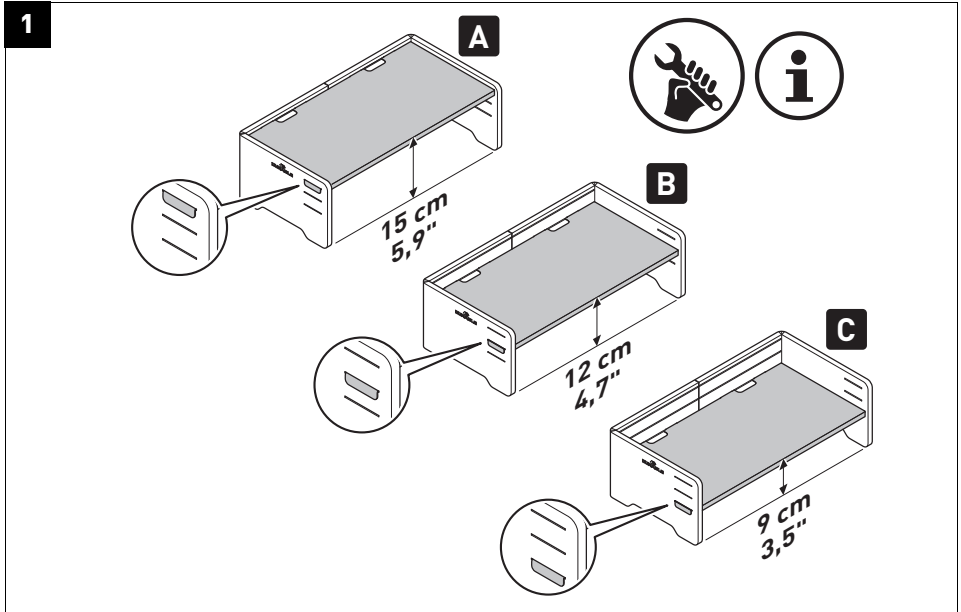


5081

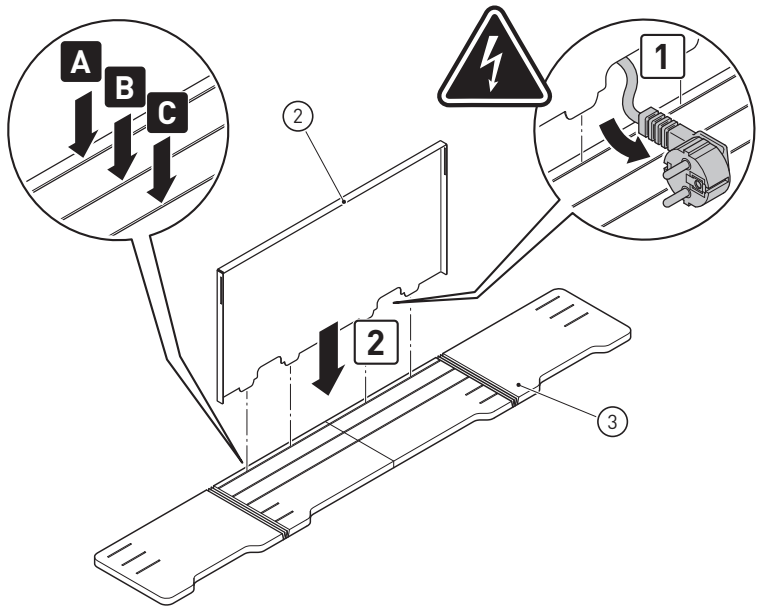
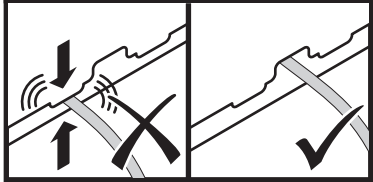
Lieferumfang **Scope of delivery** **Contenu de la livraison** **Volumen de suministro**
Leveringsomvang **Volume di forniture**
Leveransomfattning **Zakres dostawy**
Leveringsomfang **Leveringsomfang**

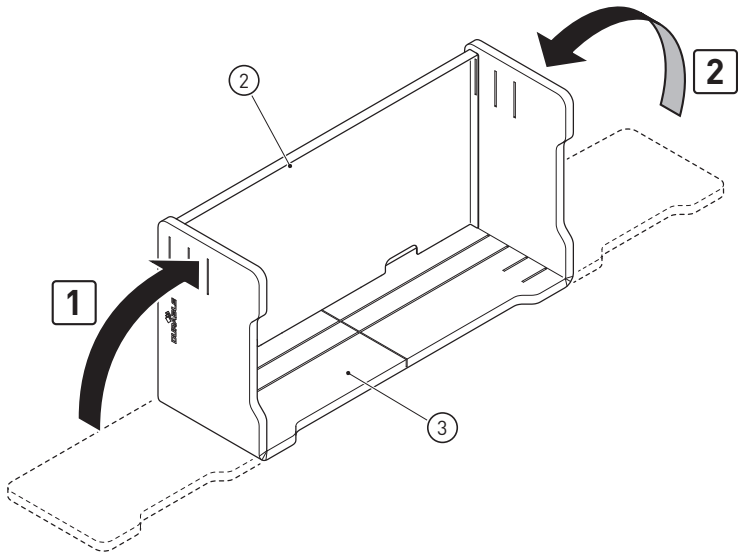


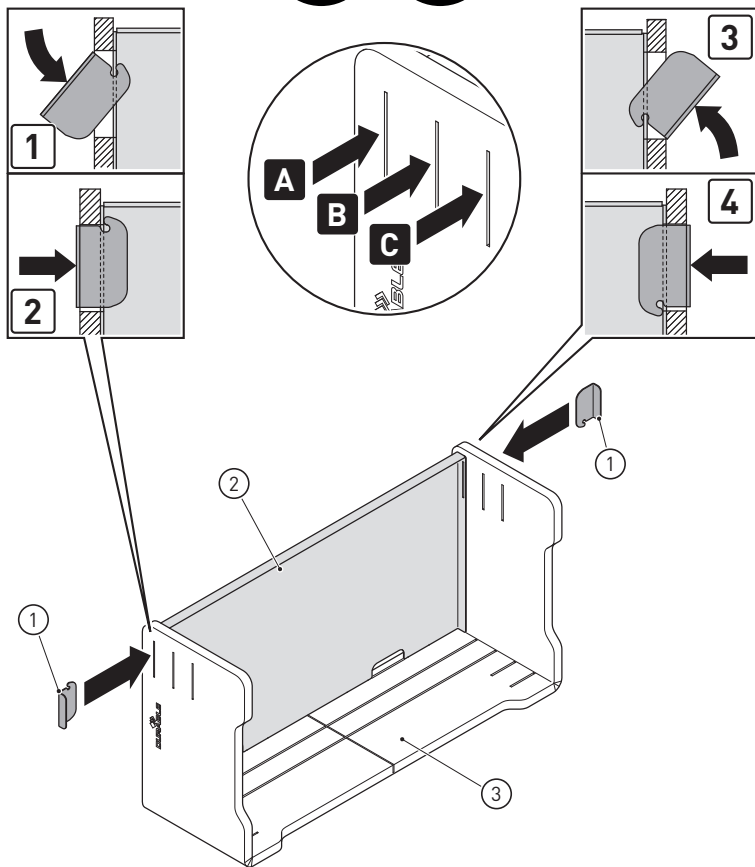
Montage Assembly Montage Montaje
Montage Montaggio Monterung Montaz
Montering Monterung



! CAUTION

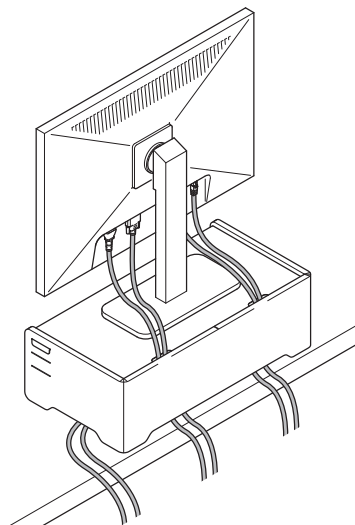
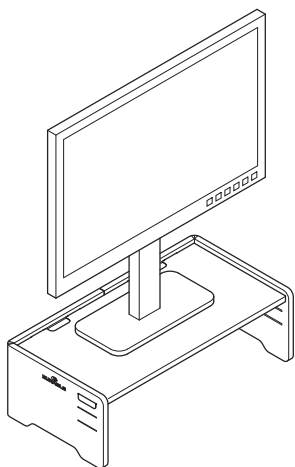
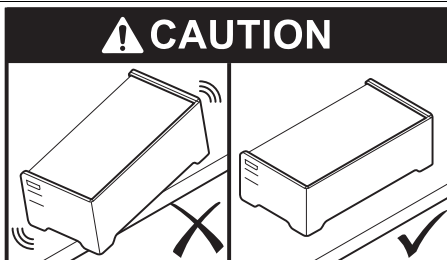
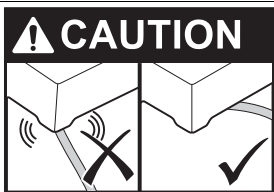






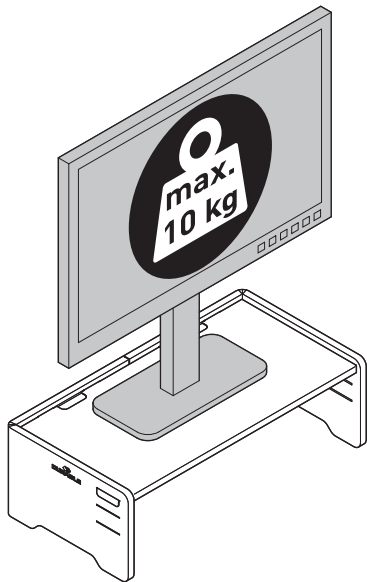
Verwendung Usage Utilisation Use Gebruik
Use Användning Zastosowanie Brug Bruk

1

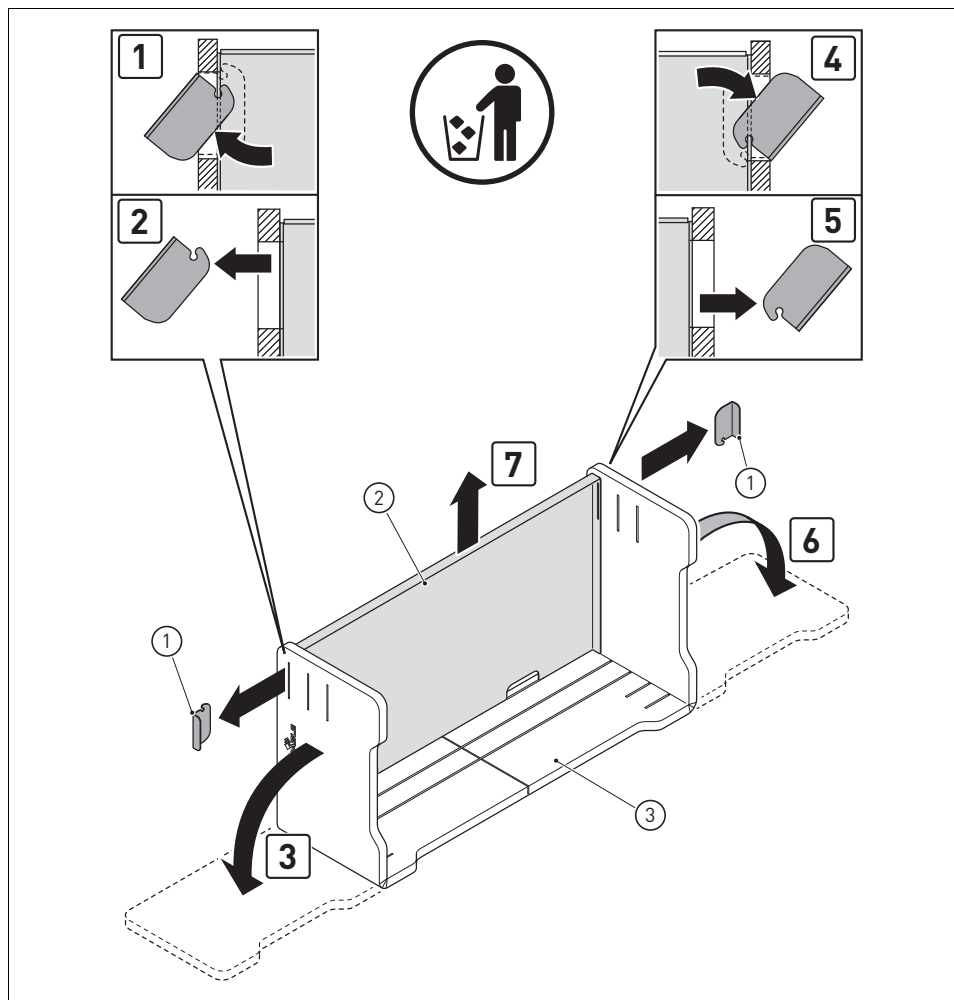


⚠ CAUTION

**Maximum Load
Capacity 22 lbs.**



Demontage Disassembly D montage Desmantelamiento Ontmanteling Smontaggio Nedmontering Demonta Demontering Demontering



DE	Original-Nutzungsinformation	12
EN	Translation of the original information for use	17
FR	Traduction de l'informations d'utilisation originales	22
ES	Traducción del información sobre el uso original	27
NL	Vertaling van de oorspronkelijke gebruiksinformatie	32
IT	Traduzione delle informazioni sull'uso originali	37
SE	Översättning av information om användning i original	42
PL	Tłumaczenie oryginalnej informacji o użytkowaniu	47
DK	Oversættelse af den originale brugsoplysninge	52
NO	Original bruksinformasjon i oversettelse	57

Bestimmungsgemäße Verwendung

Der Monitorständer ist für den Einsatz auf ebenen und festen Untergründen ausgelegt. Dieser ist bestimmt für die Nutzung in trockenen Innenräumen. Der Monitorständer ist eine Erhöhung für Monitore oder Laptops. Auf diesem Produkt kann ein Monitor oder ein Laptop platziert werden.


Fehlanwendung


Jede andere Verwendung gilt als nicht bestimmungsgemäß und führt zum Ausschluss einer Produkthaftung durch den Hersteller.

Zu Ihrer Sicherheit


Erklärung der Symbole


- Hinweisschilder und Symbole dürfen nicht entfernt oder abgedeckt werden.

 Lesen und beachten Sie vor der Inbetriebnahme die Nutzungsinformation.


 Materialinformation, ► siehe „Materialinformationen“ auf Seite 15


 Montage

 Montagealternativen

 Montagereihenfolge

 Teilenummer

 Warnung vor elektrischer Spannung

 Entsorgung

GEFÄHR

Diese Symbol-Signalwort-Kombination weist auf eine gefährliche Situation hin, die zum Tod oder zu schweren Verletzungen führt, wenn sie nicht vermieden wird.

WARNUNG

Diese Symbol-Signalwort-Kombination weist auf eine gefährliche Situation hin, die zum Tod oder zu schweren Verletzungen führen kann, wenn sie nicht vermieden wird.

⚠ VORSICHT

Diese Symbol-Signalwort-Kombination weist auf eine gefährliche Situation hin, in der leichte bis mittelschwere Körperverletzungen eintreten können, wenn sie nicht vermieden wird.

ACHTUNG

Dieses Signalwort kennzeichnet wichtige, aber nicht sicherheitsrelevante Informationen, z. B. über Sach- und Umgebungsschäden.



Dieses Symbol weist auf nützliche Tipps und Empfehlungen sowie auf Informationen für einen effizienten und reibungslosen Betrieb hin.

Grundlegende Sicherheitshinweise**⚠ VORSICHT**

- Für einen sicheren Umgang mit diesem Produkt muss der Benutzer diese Nutzungsinformation vor Inbetriebnahme gelesen und verstanden haben.
- Beachten Sie alle Sicherheitshinweise! Wenn Sie die Sicherheitshinweise missachten, gefährden Sie sich und andere. Bewahren Sie diese Nutzungsinformation für die Zukunft auf und halten Sie diese stets in Reichweite.
- Wenn Sie das Produkt verkaufen oder weitergeben, händigen Sie unbedingt auch diese Nutzungsinformation aus.
- Das Produkt darf nur benutzt werden, wenn es einwandfrei in Ordnung ist. Ist das Produkt oder ein Teil davon defekt, muss es außer Betrieb genommen und fachgerecht entsorgt werden.
- Stellen Sie sicher, dass Kinder nicht mit dem Produkt spielen.

Produktspezifische Sicherheitshinweise**ACHTUNG****Gefahr vor Sachschäden durch fehlerhafte Nutzung!**

- Herunterfallen und Beschädigung des Monitors oder des Laptops bei fehlerhafter Positionierung.
- Stellen Sie sicher, dass der Monitorfuß oder das Laptop vollflächig und kippstabil auf der Metallfläche des Monitorständers platziert ist.

Gefahr vor Sachschäden durch fehlerhafte Kabelführung!

- Werden Kabel unter Spannung verlegt, können diese beschädigt werden oder zum Herunterfallen des Monitors oder des Laptops führen.
- Verlegen Sie Kabel immer spannungsfrei in den vorgesehenen Kabelführungen.

Ihr Produkt im Überblick

► siehe „Lieferumfang“ auf Seite 3

1. Befestigungsclips
2. Metallfläche
3. Filz


Montage

- ▶ siehe „Montage“ ab Seite 4
- ▶ siehe Abbildung 1
 - Sie können zwischen drei verschiedenen Montagehöhen der Metallfläche wählen.
- ▶ siehe Abbildung 2
 - Klappen Sie den Filz (3) wie abgebildet auf.
- ▶ siehe Abbildung 3


GEFAHR

Gefahr vor Sachschäden durch fehlerhafte Kabelführung!

- Werden Kabel falsch verlegt, können diese beschädigt werden und zu einem elektrischen Kurzschluss führen.

 Die Öffnung hat die Abmaße 50 × 16 mm. Alle größeren Stecker müssen in diesem Montageschritt verlegt werden.

- Verlegen Sie das Stromkabel des Monitors wie abgebildet und stecken Sie die Metallfläche (2) in den Schlitz, der der gewünschten Montagehöhe entspricht.
- ▶ siehe Abbildung 4
 - Stellen Sie die Seitenteile des Filzes (3) auf.
- ▶ siehe Abbildung 5

 Um die zur Befestigung zu verwendenden Schlitzlöcher auf der Aussenseite besser identifizieren zu können, stecken Sie die Befestigungsclips (1) einmal von innen nach außen durch die benötigten Schlitzlöcher in den Seitenteilen des Filzes (3).

- Befestigen Sie die Seitenteile wie abgebildet mit den Befestigungsclips (1).

Verwendung

- ▶ siehe „Verwendung“ ab Seite 8

ACHTUNG

Gefahr vor Sachschäden durch fehlerhafte Nutzung!

- Herunterfallen und Beschädigung des Monitors oder des Laptops bei fehlerhafter Positionierung.
- Stellen Sie sicher, dass der Monitorfuß oder das Laptop vollflächig und kippstabil auf der Metallfläche des Monitorständers platziert ist.

Gefahr vor Sachschäden durch fehlerhafte Kabelführung!

- Werden Kabel unter Spannung verlegt, können diese beschädigt werden oder zum Herunterfallen des Monitors oder des Laptops führen.
- Verlegen Sie Kabel immer spannungsfrei in den vorgesehenen Kabelführungen.

- Richten Sie den Monitorständer auf und platzieren Sie Ihren Monitor oder Ihr Laptop wie dargestellt.

Demontage

- ▶ siehe „Demontage“ auf Seite 10

- Wenn Sie die Montagehöhe ändern oder den Monitorständer entsorgen wollen, demontieren Sie ihn zuvor wie abgebildet.

Reinigung und Wartung

⚠ GEFAHR

Gefahr vor Sachschäden durch Feuchtigkeit!

- Wasser oder Reiniger kann bei Kontakt mit dem Monitor, dem Laptop oder den Kabeln zum elektrischen Kurzschluss führen.
- Trennen Sie vor der Reinigung den Monitor oder das Laptop von der Netzspannung. Reinigen Sie das Produkt mit einem feuchten Tuch, ohne den Monitor dabei mit Feuchtigkeit in Kontakt zu bringen.

ACHTUNG

Gefahr vor Materialschäden!

- Aggressive Reiniger oder scharfe Gegenstände können die Oberflächen verletzen.
- Verwenden Sie keine scharfen Gegenstände, scheuernde oder aggressive Reinigungsmittel und keine Lösungsmittel. Reinigen Sie das Produkt mit einem feuchten Tuch.



Bei starker Verschmutzung des Filzes können Sie eine milde Seifenlösung verwenden. Prüfen Sie dabei unbedingt vorher die Materialverträglichkeit an einer nicht sichtbaren Stelle. Trocknen Sie nach der Reinigung das Produkt ab.

Entsorgung

ACHTUNG

Gefahr für die Umwelt durch unsachgemäße Entsorgung!

- Trennen Sie die verbauten Materialien nach der Demontage.
 - Entsorgen Sie das Produkt entsprechend der lokalen Entsorgungsvorschriften.
- Bitte trennen Sie die verschiedenen Verpackungsbestandteile und entsorgen Sie die Verpackungsbestandteile gemäß der länderspezifischen und kommunalen Vorgaben Ihres Landes und Ihrer Kommune.
- Bitte trennen Sie die verschiedenen Produktbestandteile zum Ende der Nutzung und entsorgen Sie die Produktbestandteile gemäß der länderspezifischen und kommunalen Vorgaben Ihres Landes und Ihrer Kommune.
- Entsprechende Materialinformationen finden Sie in dieser Nutzungsinformation und auch auf unserer Internetseite im Informationsbereich beim jeweiligen Produkt (www.durable.de)!

Materialinformationen



Polyethylenterephthalat, Filz-Bestandteile des Produktes



Stahl, Metall-Bestandteile des Produktes



Wellpappe, Verpackung des Produktes



Papier, Nutzungsinformation und Papier-Bestandteile der Verpackung des Produktes

Technische Daten

Produktname	MONITORSTÄNDER EFFECT
Belastbarkeit	max. 10 kg
Abmaße (B × H × T)	496 × 162 × 260 mm

Intended use

The monitor stand is designed for use on level and sturdy surfaces. It is intended for use in dry, indoor spaces. The monitor stand is a riser for monitors or laptops. A monitor or laptop can be placed on this product.

Misuse

Any other use is deemed misuse and will void any product liability on the part of the manufacturer.

For your safety

Explanation of symbols

- Do not remove or cover signs and symbols.



Read and observe the information for use before starting to use the product.



Material information, ► see “Material information” on page 20



Assembly



Assembly alternatives



Sequence of assembly



Part number



Warning of electrical voltage



Disposal

DANGER

This symbol and signal word combination indicates a dangerous situation that will result in death or serious injury if not avoided.

WARNING

This symbol and signal word combination indicates a dangerous situation that can result in death or serious injury if not avoided.

CAUTION

This symbol and signal word combination indicates a dangerous situation that can result in non-serious or minor injuries if not avoided.

NOTICE

This signal word indicates important but non safety-relevant information, e.g. on material and environmental damage.



This symbol indicates useful tips and recommendations as well as information for efficient and smooth operation.

Basic safety instructions**⚠ CAUTION**

- The safe handling of this product requires that the user have read and understood these instructions for use before commissioning.
- Observe all safety instructions! If you disregard the safety instructions, you endanger yourself and others. Keep these instructions for use for future reference and within easy reach at all times.
- If you sell or pass on the product, be sure to provide these instructions for use as well.
- The product may only be used if it is in perfect working order. If the product or a part of it is defective, it must be taken out of service and disposed of properly.
- Make sure that children do not play with the product.

Product-specific safety instructions**ATTENTION****Risk of material damage due to incorrect use!**

- Incorrect positioning can cause the monitor or laptop to fall, resulting in damage.
- Make sure that the monitor base or the laptop is securely positioned so it is in full contact with the metal surface of the monitor stand.

Risk of material damage due to incorrect cable routing!

- Routing of cables under strain can damage the cables or cause the monitor or laptop to fall.
- Always ensure strain-free routing of cables, using the cable ducts provided.

Your product at a glance

▶ see “Scope of delivery” on page 3

1. Mounting clips
2. Metal surface
3. Felt

Assembly

▶ see “Assembly” from page 4

▶ see image 1

- You can choose between three mounting heights for the metal surface.

▶ see image 2

- Fold back the felt (3) as shown.

▶ see image 3

⚠ DANGER

Risk of material damage due to incorrect cable routing!

- Incorrect routing of cables can cause damage to the cables or an electric short circuit.



The opening has a size of 50 × 16 mm. All larger plugs must be installed in this assembly step.

- Route the monitor power cable as shown and insert the metal surface (2) into the slot corresponding to the desired mounting height.

▶ see image 4

- Set the felt side elements (3) upright.

▶ see image 5



To better identify the slots to be used for mounting on the outside, insert the mounting clips (1) through the slots in the felt side elements (3) from the inside.

- Use the mounting clips (1) to fasten the side elements as shown.

Use

▶ see “Usage” from page 8

ATTENTION

Risk of material damage due to incorrect use!

- Incorrect positioning can cause the monitor or laptop to fall, resulting in damage.
- Make sure that the monitor base or the laptop is securely positioned so it is in full contact with the metal surface of the monitor stand.

Risk of material damage due to incorrect cable routing!

- Routing of cables under strain can damage the cables or cause the monitor or laptop to fall.
- Always ensure strain-free routing of cables, using the cable ducts provided.

- Set the monitor stand upright and place your monitor or laptop on the stand as shown.

Disassembly

▶ see “Disassembly” on page 10

- If you wish to change the mounting height or dispose of the monitor stand, first disassemble the stand as shown.

Cleaning and maintenance

⚠ DANGER


Risk of material damage from moisture!

- If water or cleaner comes into contact with the monitor, laptop or cables, this can cause an electric short circuit.
- Unplug the monitor or laptop from the power supply before cleaning. Clean the product with a moist cloth, without allowing moisture to come into contact with the monitor.

ATTENTION

Risk of material damage!

- Aggressive cleaners or sharp objects can damage the surfaces.
- Do not use sharp objects, abrasive or aggressive cleaners, or solvents. Clean the product with a moist cloth.

 If the felt is very dirty, you can use a mild soap solution. Before doing so, check for material compatibility at an inconspicuous spot. Dry the product after cleaning.





Disposal

ATTENTION

Risk to the environment due to improper disposal!

- Separate the materials after disassembly.
 - Dispose of the product in accordance with local disposal regulations.
- Separate the different packaging components and dispose of the packaging components in accordance with national and local regulations.
- When the product has reached the end of its service life, separate the different product components and dispose of the product components in accordance with national and local regulations.
- Relevant information can be found in these instructions for use and on our website in the information area for the particular product (www.durable.de).

Material information

-  Polyethylene terephthalate, felt product components
-  Steel, metal product components
-  Corrugated cardboard, product packaging
-  Paper, information for use, and paper product packaging components

Technical data

Product name	MONITOR STAND EFFECT
Load-bearing capacity	max. 10 kg
Dimensions (W × H × D)	496 × 162 × 260 mm

Utilisation conforme

Le support d'écran est conçu pour être installé sur des surfaces planes et fermes. Le support est destiné à être utilisé à l'intérieur et au sec. Le support d'écran permet de rehausser les écrans ou les ordinateurs portables. Il est possible de mettre sur ce support un écran ou un ordinateur portable.

Mauvaise utilisation

Toute autre utilisation est considérée comme non conforme et entraîne l'exclusion de la responsabilité du fabricant sur son produit.

Pour votre sécurité

Explication des symboles

- Les panneaux et symboles ne doivent pas être retirés ni recouverts.



Lisez et respectez les informations sur l'utilisation avant de procéder à la mise en service.



Informations sur les matériaux, ► voir « Informations sur les matériaux » sur page 26



Montage



Alternatives au montage



Ordre de montage



Numéros des pièces



Avertissement : attention à la tension électrique



Élimination des déchets

DANGER

Cette combinaison symbole-mot d'avertissement signale une situation dangereuse qui, si elle n'est pas évitée, entraînera la mort ou de graves blessures.

AVERTISSEMENT

Cette combinaison symbole-mot d'avertissement signale une situation dangereuse qui, si elle n'est pas évitée, peut entraîner la mort ou de graves blessures.

⚠ PRUDENCE

Cette combinaison symbole-mot d'avertissement signale une situation dangereuse qui, si elle n'est pas évitée, peut entraîner des blessures légères ou de moyenne gravité.

ATTENTION

Ce mot d'avertissement signale des informations importantes mais ne relevant pas de la sécurité, par ex. des informations sur les dégâts matériels et environnementaux.



Ce symbole signale des conseils et recommandations utiles ainsi que des informations permettant un fonctionnement efficace et sans problème.

Consignes de sécurité de base**⚠ PRUDENCE**

- Pour utiliser ce produit en toute sécurité, l'utilisateur doit avoir lu et compris ces informations d'utilisation avant d'utiliser le produit.
- Respectez toutes les consignes de sécurité ! Si vous ne respectez pas les consignes de sécurité, vous vous mettez en danger ainsi que les autres personnes. Conservez ces informations d'utilisation pour pouvoir les consulter ultérieurement et gardez-les toujours à portée de main.
- Si vous vendez ou donnez le produit, veillez à remettre également ces informations d'utilisation.
- Le produit ne peut être utilisé que s'il est en parfait état de fonctionnement. Si le produit ou une de ses pièces est défectueux(-se), il doit être mis hors service et jeté en respectant la réglementation.
- Veillez à ce que les enfants ne jouent pas avec le produit.

Consignes de sécurité spécifiques au produit**ATTENTION****Risque de dégâts matériels en cas d'utilisation incorrecte !**

- Chute et détérioration de l'écran ou de l'ordinateur portable en cas de mauvais positionnement.
- Vérifiez que le pied de l'écran ou l'ordinateur portable est bien placé sur toute la surface métallique du support d'écran pour qu'il ne risque pas de basculer.

Risque de dégâts matériels en cas de passage de câbles incorrect !

- Si les câbles sont posés alors qu'ils sont sous tension, ils risquent d'être abîmés ou de faire tomber l'écran ou l'ordinateur portable.
- Veillez toujours à ce que les câbles soient hors tension pour les placer dans les guides-câbles fournis.

Vue d'ensemble de votre produit

► voir « Contenu de la livraison » sur page 3

1. Clips de fixation

2. Surface métallique
3. feutre


Montage

- ▶ voir « Montage » à partir de la page 4
- ▶ voir figure 1
 - Vous pouvez choisir parmi trois hauteurs différentes pour monter la surface métallique.
- ▶ voir figure 2
 - Ouvrez le feutre (3) conformément à l'illustration.
- ▶ voir figure 3


DANGER

Risque de dégâts matériels en cas de passage de câbles incorrect !

- Si les câbles sont mal posés, ils risquent d'être abîmés et de provoquer un court-circuit électrique.

 L'ouverture mesure 50 × 16 mm. Tous les connecteurs relativement grands doivent être posés lors de cette étape de montage.

- Posez le câble d'alimentation de l'écran conformément à l'illustration et insérez la surface métallique (2) dans la fente qui correspond à la hauteur de montage souhaitée.
- ▶ voir figure 4
 - Relevez les parties latérales du feutre (3).
- ▶ voir figure 5

 Pour pouvoir mieux identifier les fentes à utiliser pour la fixation sur le côté extérieur, insérez les clips de fixation (1) de l'intérieur vers l'extérieur à travers les fentes nécessaires dans les parties latérales du feutre (3).

- Fixez les parties latérales à l'aide des clips de fixation (1) conformément à l'illustration.

Utilisation

- ▶ voir « Utilisation » à partir de la page 8

ATTENTION

Risque de dégâts matériels en cas d'utilisation incorrecte !

- Chute et détérioration de l'écran ou de l'ordinateur portable en cas de mauvais positionnement.
- Vérifiez que le pied de l'écran ou l'ordinateur portable est bien placé sur toute la surface métallique du support d'écran pour qu'il ne risque pas de basculer.

Risque de dégâts matériels en cas de passage de câbles incorrect !

- Si les câbles sont posés alors qu'ils sont sous tension, ils risquent d'être abîmés ou de faire tomber l'écran ou l'ordinateur portable.
- Veillez toujours à ce que les câbles soient hors tension pour les placer dans les guides-câbles fournis.

- Ajustez le support d'écran et placez votre écran ou votre ordinateur portable conformé-

ment à l'illustration.

Démontage

► voir « Démontage » sur page 10

- Si vous voulez changer la hauteur de montage ou jeter le support d'écran, commencez par le démonter conformément à l'illustration.

Nettoyage et entretien

DANGER

Risque de dégâts matériels du fait de l'humidité !

- L'eau ou un quelconque produit nettoyant peuvent provoquer un court-circuit électrique en cas de contact avec le moniteur, l'ordinateur portable ou les câbles.
- Avant de procéder au nettoyage, débranchez l'écran ou l'ordinateur portable du courant du secteur. Nettoyez le produit avec un chiffon humide en veillant à ce que l'écran n'entre pas en contact avec l'humidité.

ATTENTION

Risque de dégradation des matériaux !

- Les nettoyeurs agressifs ou les objets coupants peuvent abîmer les surfaces.
- N'utilisez pas d'objets coupants, ni de produits nettoyants abrasifs ou agressifs, ni de solvants. Nettoyez le produit avec un chiffon humide.



Si le feutre est très sale, vous pouvez utiliser une solution savonneuse douce. Mais commencez impérativement par vérifier la compatibilité des matériaux à un endroit peu visible. Après le nettoyage, séchez le produit.

Élimination des déchets

ATTENTION

Danger pour l'environnement si les déchets ne sont pas correctement jetés !

- Triez les matériaux après le démontage.
 - Jetez le produit conformément à la réglementation locale sur la collecte des déchets.
- Veuillez trier les différents composants de l'emballage pour les jeter ensuite conformément aux réglementations spécifiques de votre pays et de votre commune.
- Veuillez trier les différents composants du produit lorsque celui-ci est usagé pour les jeter ensuite conformément aux réglementations spécifiques de votre pays et de votre commune.
- Vous trouverez les explications correspondantes sur les matériaux dans les présentes informations sur l'utilisation ainsi que sur notre site Internet, dans la rubrique Information sur le produit (www.durable.de)

Informations sur les matériaux



Polytéréphtalate d'éthylène, composants en feutre du produit



Acier, composants métalliques du produit



Carton ondulé, emballage du produit



Papier, informations sur l'utilisation et composants en papier de l'emballage du produit

Caractéristiques techniques

Nom du produit	SUPPORT D'ECRAN EFFECT
Capacité	max. 10 kg
Dimensions (l × H × P)	496 × 162 × 260 mm

Uso conforme a lo previsto

El soporte del monitor está diseñado para su uso sobre bases planas y firmes, así como en interiores secos. El soporte para monitor es una base de elevación para monitores u ordenadores portátiles. Sobre este producto se puede colocar un monitor o un ordenador portátil.

Uso incorrecto

Cualquier otro uso se considera un uso no conforme a lo previsto y tendrá como consecuencia la exclusión de la responsabilidad del fabricante sobre el producto.

Para su seguridad

Explicación de los símbolos

- Las señales de advertencia y los símbolos no se deben retirar ni cubrir.



Antes de la puesta en servicio, lea y observe la información de uso.



Información sobre el material, ► véase «Información sobre el material» en página 30



Montaje



Opciones de montaje



Secuencia de montaje



Número de pieza



Riesgo eléctrico



Eliminación al final de la vida útil

⚠ PELIGRO

Esta combinación de símbolo y palabra de señal hace referencia a una situación de peligro mortal o de lesiones graves si no se evita.

⚠ ADVERTENCIA


Esta combinación de símbolo y palabra de señal hace referencia a una situación de peligro que puede causar lesiones graves o la muerte si no se evita.

⚠ PRECAUCIÓN

Esta combinación de símbolo y palabra de señal hace referencia a una situación de peligro que puede causar a lesiones físicas leves o moderadas si no se evita.

ATENCIÓN

Esta palabra de señal identifica información importante pero no relevante para la seguridad, p. ej., sobre daños materiales y medioambientales.

 Este símbolo hace referencia a consejos y recomendaciones útiles, así como a información para un funcionamiento eficiente y sin incidencias.

Indicaciones básicas de seguridad**⚠ PRECAUCIÓN**

- Para un manejo seguro de este producto, el usuario debe haber leído y comprendido esta información de uso antes de la puesta en servicio.
- ¡Observe todas las indicaciones de seguridad! Si no respeta las instrucciones de seguridad, se pone en peligro a sí mismo y a los demás. Conserve esta información de uso para futuras consultas y téngala siempre a mano.
- Si vende o traspasa el producto, asegúrese de entregar también esta información de uso.
- El producto solo se debe utilizar si está en perfecto estado de funcionamiento. Si el producto o alguna parte del mismo están defectuosos, se debe poner fuera de servicio y desechar adecuadamente.
- Asegúrese de que los niños no jueguen con el producto.

Indicaciones de seguridad específicas del producto**ATENCIÓN****¡Peligro de daños materiales por un uso erróneo!**

- Caída y daños del monitor o el ordenador portátil por una colocación incorrecta.
- Asegúrese de que el pie del monitor o el ordenador portátil estén colocados sobre la superficie metálica del soporte del monitor de manera que queden totalmente asentados y no puedan volcar.

¡Peligro de daños materiales por un tendido de cable erróneo!

- Si los cables se tienden bajo tensión, estos pueden resultar dañados o provocar la caída del monitor o del ordenador portátil.
- Coloque los cables siempre sin tensión en las guías previstas para ello.

Visión de conjunto de su producto

► véase «Volumen de suministro» en página 3

1. Clips de fijación
2. Superficie metálica
3. Filtro

Montaje

► véase «Montaje» a partir de la página 4

► véase figura 1

- Puede elegir entre tres alturas de montaje diferentes para la superficie metálica.

- ▶ véase figura 2
 - Despliegue el fieltro (3) tal como se muestra en la ilustración.
- ▶ véase figura 3

⚠ PELIGRO

¡Peligro de daños materiales por un tendido de cable erróneo!

- Si los cables se tienden erróneamente, estos pueden resultar dañados y provocar un cortocircuito eléctrico.



El orificio tiene unas dimensiones de 50 × 16 mm. En este paso de montaje se deben colocar todos los conectores de mayor tamaño.

- Tienda el cable de alimentación eléctrica del monitor tal como se muestra en la ilustración e inserte la superficie metálica (2) en la ranura correspondiente a la altura de montaje deseada.
- ▶ véase figura 4
 - Coloque las partes laterales del fieltro (3).
- ▶ véase figura 5



Para poder identificar mejor las ranuras que se deben utilizar para la fijación en la parte exterior, inserte los clips de fijación (1) una vez desde dentro hacia fuera a través de las ranuras necesarias en las partes laterales del fieltro (3).

- Fije las partes laterales con los clips de fijación (1), tal como se muestra en la ilustración.

Uso

- ▶ véase «Uso» a partir de la página 8

ATENCIÓN

¡Peligro de daños materiales por un uso erróneo!

- Caída y daños del monitor o el ordenador portátil por una colocación incorrecta.
- Asegúrese de que el pie del monitor o el ordenador portátil estén colocados sobre la superficie metálica del soporte del monitor de manera que queden totalmente asentados y no puedan volcar.

¡Peligro de daños materiales por un tendido de cable erróneo!

- Si los cables se tienden bajo tensión, estos pueden resultar dañados o provocar la caída del monitor o del ordenador portátil.
- Coloque los cables siempre sin tensión en las guías previstas para ello.

- Coloque el soporte del monitor y ponga su monitor u ordenador portátil como se muestra.

Desmontaje

- ▶ véase «Desmantelamiento» en página 10
 - Si desea modificar la altura de montaje o desechar el soporte del monitor, desmóntelo primero tal y como se muestra en la ilustración.

Limpeza y mantenimiento

⚠ PELIGRO

¡Peligro de daños materiales por humedad!

- El agua o los productos de limpieza pueden provocar un cortocircuito eléctrico si entran en contacto con el monitor, el ordenador portátil o los cables.
- Antes de la limpieza, desconecte el monitor o el ordenador portátil de la tensión de red. Limpie el producto con un paño húmedo sin poner el monitor en contacto con la humedad.

ATENCIÓN

¡Peligro de daños materiales!

- Los productos de limpieza agresivos o los objetos afilados pueden dañar las superficies.
- No utilice objetos afilados, productos de limpieza abrasivos o agresivos ni disolventes. Limpie el producto con un paño húmedo.



Si el fieltro está demasiado sucio, puede utilizar una solución jabonosa suave. Es imprescindible comprobar previamente la compatibilidad del material en una zona no visible. Seque el producto después de la limpieza.

Eliminación al final de la vida útil

ATENCIÓN

¡Peligro para el medioambiente por una eliminación inadecuada!

- Separe los materiales instalados después del desmontaje.
 - Elimine el producto de acuerdo con las normativas locales relativas a la recogida de residuos.
- Separe los distintos componentes del embalaje y elimínelos de acuerdo con las disposiciones específicas y locales de su país y municipio.
- Separe los distintos componentes del producto al final de su vida útil y elimínelos de acuerdo con las disposiciones específicas y locales de su país y municipio.
- Encontrará la información necesaria sobre el material correspondiente en esta información de uso y también en nuestro sitio web, en la sección de información del producto correspondiente (www.durable.de).

Información sobre el material



Tereftalato de polietileno, componentes de fieltro del producto



Acero, componentes metálicos del producto



Cartón ondulado, embalaje del producto



Papel, información de uso y componentes del papel del embalaje del producto

Datos técnicos

Nombre del producto	SOPORTE DEL MONITOR EFFECT
Capacidad de carga	máx. 10 kg
Dimensiones (Al × An × Pr)	496 × 162 × 260 mm

Juist gebruik

De monitorstandaard is ontworpen voor gebruik op een vlakke en stevige ondergrond. Deze is bestemd voor gebruik in droge binnenruimten. De monitorstandaard is een verhoging voor beeldschermen of laptops. Op dit product kan een beeldscherm of een laptop worden geplaatst.

Onjuist gebruik

Elk ander gebruik geldt als onjuist gebruik en leidt tot uitsluiting van productaansprakelijkheid van de fabrikant.

Voor uw veiligheid

Verklaring van de symbolen

- Borden en symbolen mogen niet worden verwijderd of bedekt.



Lees vóór ingebruikname de gebruikersinformatie en neem deze in acht.



Materiaalinformatie, ► zie "Materiaalinformatie" op pagina 35



Montage



Andere montagemogelijkheden



Montagevolgorde



Onderdelennummer



Waarschuwing voor elektrische spanning



Afvalverwijdering

GEVAAR

Deze combinatie van symbool en signaalwoord duidt op een gevaarlijke situatie die, indien deze niet wordt vermeden, de dood of ernstig letsel tot gevolg heeft.

WAARSCHUWING

Deze combinatie van symbool en signaalwoord duidt op een gevaarlijke situatie die, indien deze niet wordt vermeden, de dood of ernstig letsel tot gevolg kan hebben.

⚠ VOORZICHTIG

Deze combinatie van symbool en signaalwoord duidt op een gevaarlijke situatie die, indien deze niet wordt vermeden, licht tot middelzwaar letsel tot gevolg kan hebben.

LET OP

Dit signaalwoord kenmerkt belangrijke, maar niet veiligheidsrelevante informatie, bijv. over materiële schade en schade aan de omgeving.



Dit symbool duidt op handige tips en aanbevelingen aan alsmede informatie voor een efficiënte en soepele werking.

Basisveiligheidsaanwijzingen**⚠ VOORZICHTIG**

- Voor een veilige omgang met dit product moet de gebruiker deze gebruikersinformatie vóór de inbedrijfstelling hebben gelezen en begrepen.
- Neem alle veiligheidsinstructies in acht! Als u de veiligheidsinstructies niet in acht neemt, brengt u zich zelf en anderen in gevaar. Bewaar deze gebruikersinformatie voor toekomstig gebruik en houd deze altijd binnen handbereik.
- Als u het product verkoopt of doorgeeft, geeft u altijd ook deze gebruikersinformatie mee.
- Het product mag alleen worden gebruikt als het helemaal in orde is. Als het product of een deel hiervan defect is, moet het buiten gebruik worden gesteld en volgens de afvalverwijderingsvoorschriften worden weggegooid.
- Let erop dat kinderen niet met het product spelen.

Productspecifieke veiligheidsrichtlijnen**LET OP****Kans op materiële schade door verkeerd gebruik!**

- Vallen en beschadiging van het beeldscherm of van de laptop bij een verkeerde positionering.
- Let erop dat de voet van het beeldscherm of de laptop volledig en zodat deze niet kan kantelen op het metalen oppervlak van de monitorstandaard is geplaatst.

Kans op materiële schade door verkeerd gelegde kabels!

- Als kabels onder spanning worden gelegd, kunnen deze beschadigd raken of ertoe leiden dat het beeldscherm of de laptop vallen.
- Leg kabels altijd vrij van spanning in de hiervoor bedoelde kabelgeleidingen.

Overzicht van uw product

► zie "Leveringsomvang" op pagina 3

1. Bevestigingsclips
2. Metalen oppervlak
3. Vilt


Montage

- ▶ zie "Montage" vanaf pagina 4
- ▶ zie figuur 1
 - U kunt kiezen tussen drie verschillende montagehoogtes van het metalen oppervlak.
- ▶ zie figuur 2
 - Vouw het vilt (3) open, zoals afgebeeld.
- ▶ zie figuur 3

GEVAAR


Kans op materiële schade door verkeerd gelegde kabels!

- Als kabels verkeerd worden gelegd, kunnen deze beschadigd raken en kortsluiting veroorzaken.

 De opening heeft de afmeting 50 × 16 mm. Alle grotere stekkers moeten in deze montagestap worden gelegd.

- Leg de voedingskabel van het beeldscherm, zoals afgebeeld en steek het metalen oppervlak (2) in de spleet die overeenkomt met de gewenste montagehoogte.

- ▶ zie figuur 4
 - Zet de zijkanten van het vilt (3) rechtop.
- ▶ zie figuur 5

 Om de voor de bevestiging te gebruiken sleuven aan de buitenkant beter te kunnen identificeren, steekt u de bevestigingsclips (1) een keer van binnen naar buiten door de benodigde spleten in de zijkanten van het vilt (3).

- Bevestig de zijkanten, zoals afgebeeld met de bevestigingsclips (1).

Gebruik

- ▶ zie "Gebruik" vanaf pagina 8

LET OP

Kans op materiële schade door verkeerd gebruik!

- Vallen en beschadiging van het beeldscherm of van de laptop bij een verkeerde positionering.
- Let erop dat de voet van het beeldscherm of de laptop volledig en zodat deze niet kan kantelen op het metalen oppervlak van de monitorstandaard is geplaatst.

Kans op materiële schade door verkeerd gelegde kabels!

- Als kabels onder spanning worden gelegd, kunnen deze beschadigd raken of ertoe leiden dat het beeldscherm of de laptop vallen.
- Leg kabels altijd vrij van spanning in de hiervoor bedoelde kabelgeleidingen.

- Zet de monitorstandaard rechtop en plaats uw beeldscherm of laptop, zoals afgebeeld.

Demontage

- ▶ zie "Ontmanteling" op pagina 10
 - Als u de montagehoogte wilt wijzigen of de monitorstandaard wilt weggoien, demonteer

deze van tevoren, zoals afgebeeld.

Reiniging en onderhoud

⚠ GEVAAR

Kans op materiële schade door vocht!

- Water of reinigingsmiddelen kunnen bij contact met het beeldscherm, de laptop of de kabels kortsluiting veroorzaken.
- Koppel vóór het reinigen het beeldscherm of de laptop los van de voeding. Reinig het product met een vochtige doek, zonder het beeldscherm hierbij in contact te brengen met vocht.

LET OP

Kans op materiële schade!

- Agressieve reinigingsmiddelen of scherpe voorwerpen kunnen het oppervlak aantasten.
- Gebruik geen scherpe voorwerpen, schurende of agressieve reinigingsmiddelen en geen oplosmiddelen. Reinig het product met een vochtige doek.



Bij sterke vervuiling van het vilt kunt u een milde zeepoplossing gebruiken. Controleer hierbij altijd van tevoren of het materiaal hiertegen bestand is op een niet zichtbare plek. Droog het product na de reiniging.

Afvalverwijdering

LET OP

Gevaar voor het milieu door een onjuiste afvalverwijdering!

- Scheid de ingebouwde materialen na de demontage.
 - Gooi het product weg volgens de plaatselijke afvalverwijderingsvoorschriften.
- Scheid de verschillende verpakkingsonderdelen en gooit de verpakkingsonderdelen weg conform de landspecifieke en gemeentelijke afvalverwijderingsvoorschriften.
 - Scheid de verschillende productonderdelen aan het einde van het gebruik en gooit de productonderdelen weg conform de landspecifieke en gemeentelijke afvalverwijderingsvoorschriften.
- Overeenkomstige materiaal informatie vindt u in deze gebruikersinformatie en ook op onze website in het informatiegedeelte voor het betreffende product (www.durable.de)!

Materiaalinformatie



Polyethyleentereftalaat, viltten bestanddelen van het product



Staal, metalen onderdelen van het product



Golfkarton, verpakking van het product



Papier, gebruikersinformatie en papieren bestanddelen van de verpakking van het product

Technische gegevens

Productnaam	MONITORSTANDAARD EFFECT
Belastbaarheid	max. 10 kg
Afmetingen (b × h × d)	496 × 162 × 260 mm

Uso conforme

Il supporto per monitor è progettato per l'uso su superfici d'appoggio stabili e piane. È destinato all'utilizzo in ambienti interni asciutti. Il supporto per monitor è un rialzo per monitor o laptop. Su questo prodotto è possibile posizionare un monitor o un laptop.

Uso errato

Ogni altro uso è considerato improprio e comporta l'esclusione di ogni responsabilità sul prodotto da parte del produttore.

Per la vostra sicurezza

Spiegazione dei simboli

- I simboli e le targhette segnaletiche non devono essere rimossi o coperti.



Leggere e seguire le informazioni per l'utente prima della messa in servizio.



Informazioni sui materiali, ► vedere «Informazioni sui materiali» a pagina 40



Montaggio



Alternative per il montaggio



Sequenza di montaggio



Numero del componente



Avvertenza sulla tensione elettrica



Smaltimento

⚠ PERICOLO

Questa combinazione di simbolo e avvertenza segnala una situazione pericolosa che, se non evitata, provoca il decesso o gravi lesioni.

⚠ AVVERTENZA


Questa combinazione di simbolo e avvertenza segnala una situazione pericolosa che, se non evitata, può provocare il decesso o gravi lesioni.

⚠ PRUDENZA

Questa combinazione di simbolo e avvertenza segnala una situazione pericolosa che, se non evitata, può dare luogo a lesioni fisiche di entità lieve o moderata.

ATTENZIONE

Questa avvertenza indica informazioni importanti, ma non rilevanti per la sicurezza, ad esempio relative a danni a cose o all'ambiente.

 Questo simbolo indica consigli e raccomandazioni utili e informazioni per un funzionamento corretto ed efficiente.

Avvertenze fondamentali per la sicurezza**⚠ PRUDENZA**

- Per un impiego sicuro di questo prodotto, prima della messa in servizio l'utente deve aver letto e compreso le presenti informazioni.
- Seguire tutte le avvertenze di sicurezza! L'inosservanza delle avvertenze di sicurezza mette a rischio l'utente e altre persone. Conservare queste informazioni per l'utente per future consultazioni e tenerle sempre a portata di mano.
- In caso di vendita o cessione del prodotto, è indispensabile consegnare anche le presenti informazioni per l'utente.
- Il prodotto può essere utilizzato solo se è in perfette condizioni. Se il prodotto o una delle sue parti sono difettosi, deve essere messo fuori servizio e smaltito correttamente.
- Accertarsi che i bambini non giochino con il prodotto.

Avvertenze di sicurezza specifiche per il prodotto**ATTENZIONE****Pericolo di danni a cose causati da un uso errato!**

- Caduta o danneggiamento del monitor o del laptop in caso di posizionamento non corretto.
- Accertarsi che il piede del monitor o il laptop sia completamente appoggiato sulla superficie metallica del supporto per monitor e non possa verificarsi un ribaltamento.

Pericolo di danni a cose causati da un'errata disposizione dei cavi!

- Se i cavi vengono installati in presenza di tensione, possono subire danni o causare la caduta del monitor o del laptop.
- Sistemare sempre i cavi negli appositi passacavi in assenza di tensione.

Il vostro prodotto in sintesi

► vedere «Volume di fornitura» a pagina 3

1. Clip di fissaggio
2. Superficie metallica
3. Feltro

Montaggio

► vedere «Montaggio» da pagina 4

► vedere figura 1

- È possibile scegliere fra tre diverse altezze di montaggio della superficie metallica.

- ▶ vedere figura 2
 - Aprire il feltro (3) come mostrato in figura.
- ▶ vedere figura 3

⚠ PERICOLO

Pericolo di danni a cose causati da un'errata disposizione dei cavi!

- Se i cavi vengono installati in modo errato, possono subire danni e causare un cortocircuito elettrico.



L'apertura ha una dimensione di 50 × 16 mm. Tutti i connettori più grandi devono essere installati in questa fase del montaggio.

- Installare il cavo di alimentazione del monitor come mostrato in figura e inserire la superficie metallica (2) nella fessura corrispondente all'altezza di montaggio desiderata.
- ▶ vedere figura 4
 - Posizionare le parti laterali del feltro.
- ▶ vedere figura 5



Per una migliore identificazione delle fessure da utilizzare per il fissaggio sul lato esterno, inserire le clip di fissaggio (1) una volta dall'interno verso l'esterno attraverso le fessure necessarie nelle parti laterali del feltro (3).

- Fissare le parti laterali con le clip di fissaggio (1) come mostrato in figura.

Uso

- ▶ vedere «Uso» da pagina 8

ATTENZIONE

Pericolo di danni a cose causati da un uso errato!

- Caduta o danneggiamento del monitor o del laptop in caso di posizionamento non corretto.
- Accertarsi che il piede del monitor o il laptop sia completamente appoggiato sulla superficie metallica del supporto per monitor e non possa verificarsi un ribaltamento.

Pericolo di danni a cose causati da un'errata disposizione dei cavi!

- Se i cavi vengono installati in presenza di tensione, possono subire danni o causare la caduta del monitor o del laptop.
- Installare sempre i cavi negli appositi passacavi in assenza di tensione.

- Raddrizzare il supporto per monitor e posizionare il monitor o laptop come mostrato in figura.

Smontaggio

- ▶ vedere «Smontaggio» a pagina 10
 - Se si desidera cambiare l'altezza di montaggio o smaltire il supporto per monitor, occorre prima smontarlo come mostrato in figura.

Pulizia e manutenzione

⚠ PERICOLO


Pericolo di danni a cose causati dall'umidità!

- L'acqua o i prodotti detergenti possono causare un cortocircuito elettrico in caso di contatto con il monitor, il laptop o i cavi.
- Prima della pulizia, scollegare il monitor o il laptop dall'alimentazione elettrica. Pulire il prodotto con un panno umido, evitando che il monitor entri in contatto con l'umidità.

ATTENZIONE

Pericolo di danni a cose!

- Detergenti aggressivi o oggetti appuntiti possono danneggiare le superfici.
- Non utilizzare oggetti appuntiti, prodotti detergenti abrasivi o aggressivi e solventi. Pulire il prodotto con un panno umido.

 Se il feltro è molto sporco, si può utilizzare una soluzione saponata delicata. In questo caso, è indispensabile verificare in anticipo la compatibilità del materiale in un punto non visibile. Asciugare il prodotto dopo la pulizia.

Smaltimento

ATTENZIONE

Pericolo per l'ambiente causato da un errato smaltimento!

- Differenziare i materiali installati dopo lo smontaggio.
 - Smaltire il prodotto in conformità alle norme di smaltimento locali.
- Differenziare i vari elementi dell'imballaggio e smaltirli in conformità alle indicazioni nazionali e comunali del proprio Paese e del proprio Comune.
- Al termine dell'utilizzo, differenziare i vari elementi del prodotto e smaltirli in conformità alle indicazioni nazionali e comunali del proprio Paese e del proprio Comune.
- Le informazioni sui materiali sono riportate in queste informazioni per l'utente e anche nel nostro sito Internet, nell'area delle informazioni del rispettivo prodotto (www.durable.de)!

Informazioni sui materiali



Polietilene tereftalato, elementi in feltro del prodotto



Acciaio, elementi in metallo del prodotto



Cartone ondulato, imballaggio del prodotto



Carta, informazioni per l'utente ed elementi in carta dell'imballaggio del prodotto

Dati tecnici

Nome del prodotto	SUPPORTO PER MONITOR EFFECT
Portata	max. 10 kg
Dimensioni (L × H × P)	496 × 162 × 260 mm

Ändamålsenlig användning

Monitorstativet är avsett för användning på jämna och fasta underlag. Denna produkt är avsedd för användning i torra rum inomhus. Monitorstativet fungerar som upphöjning för monitorer och laptops. På denna produkt kan en monitor eller en laptop placeras.

Fel användning

All annan användning betraktas som icke ändamålsenlig och medför att tillverkaren befrias från produktansvar.

För din säkerhet

Förklaring av symboler

- Hänvisningsskyltar och symboler får inte tas bort eller täckas över.



Läs igenom och beakta användningsinstruktionen före idrifttagning.



Materialinformation, ► se "Materialinformation" på sidan 45



Montering



Monteringsalternativ



Monteringsföljd



Artikelnummer



Varning för elektrisk spänning



Avfallshantering

⚠ FARA

Denna kombination av symbol och signalord hänvisar till en farlig situation, som leder till dödsfall eller allvarliga personskador, om den inte förhindras.

⚠ VARNING

Denna kombination av symbol och signalord hänvisar till en farlig situation, som leder till dödsfall eller allvarliga personskador, om den inte förhindras.

⚠ SE UPP

Denna kombination av symbol och signalord hänvisar till en farlig situation, som leder till lätta till måttliga personskador, om den inte förhindras.

OBS

Detta signalord markerar viktiga, dock inte säkerhetsrelaterad information, t ex om sak- och miljöskador.



Denna symbol hänvisar till nyttiga tips och rekommendationer samt information för effektiv och friktionsfri drift.

Grundläggande säkerhetsinstruktioner**▲ SE UPP**

- För säker hantering av denna produkt måste användaren före idrifttagning ha läst igenom och förstått denna användningsinstruktion.
- Beakta alla säkerhetsinstruktioner! Om du inte beaktar säkerhetsinstruktionerna, utsätter du dig själv och andra för fara. Förvara denna användningsinstruktion för framtiden, och se till att den alltid finns inom räckvidd.
- Om du säljer eller lämnar ut produkten, måste också denna användningsinstruktion lämnas över.
- Produkten får endast användas, om den är i felfritt skick. Om produkten eller en del av den är defekt, måste den tas ur drift och kasseras fackmässigt.
- Säkerställ, att inga barn kan leka med produkten.

Produktspecifika säkerhetsinstruktioner**OBS****Risk för sakskador genom felaktig användning!**

- Monitorn eller laptopen kan falla ner och skadas vid felaktig positionering.
- Kontrollera, att monitorfoten eller laptopen står med hela ytan och tipsäkert på monitorstativets metallyta.

Risk för sakskador genom felaktig kabeldragning!

- Om kablar är spänningsförande vid dragning, kan de skadas eller orsaka, att monitorn eller laptopen faller ner.
- Dra kablarna alltid spänningsfria i därför avsedda kabelstyrningar.

Din produkt i korthet

► se "Leveransomfattning" på sidan 3

1. fastsättningsclips
2. metallyta
3. filt

Montering

► se "Montering" från sidan 4

► se figur 1

- Du kan välja mellan tre olika monteringshöjder för metallytan.

► se figur 2


- Fäll upp filten (3) som på bilden.

► se figur 3

FARA

Risk för sakskador genom felaktig kabeldragning!

- Om kablar dras fel, kan de skadas och orsaka elektrisk kortslutning.


 Öppningen har dimensionerna 50 × 16 mm. Alla större stickkontakter måste installeras i detta monteringssteg.

- Dra monitorns strömkabel som i bilden, och stick in metallytan (2) i slitsen, som motsvarar den önskade monteringshöjden.

► se figur 4

- Ställ upp filtens (3) sidodelar.

► se figur 5

 För att bättre kunna identifiera de för fastsättningen använda slitsar på utsidan, ska clipsen (1) stickas en gång från insidan och ut igenom slitsarna i filtens (3) sidodelar.

- Sätt fast sidodelarna med clipsen (1) som i bilden.

Användning

► se "Användning" från sidan 8

OBS

Risk för sakskador genom felaktig användning!

- Monitorn eller laptopen kan falla ner och skadas vid felaktig positionering.
- Kontrollera, att monitorfoten eller laptopen står med hela ytan och tipsäkert på monitorstativets metallyta.

Risk för sakskador genom felaktig kabeldragning!

- Om kablar är spänningsförande vid dragning, kan de skadas eller orsaka, att monitorn eller laptopen faller ner.
- Dra kablarna alltid spänningsfria i därför avsedda kabelstyrningar.

- Ställ upp monitorstativet, och placera monitorn eller laptopen som i bilden.

Demontering

► se "Nedmontering" på sidan 10

- Om du vill ändra monteringshöjden eller kassera monitorstativet, måste stativet först demonteras som i bilden.

Rengöring och underhåll

⚠ FARA

Risk för sakskador pga fukt!

- Om vatten eller rengöringsmedel kommer i kontakt med monitorn eller laptopen eller kablarna, kan det leda till elektrisk kortslutning.
- Demontera monitorn eller laptopen från nätspänningen före rengöringen. Rengör produkten med en fuktig trasa, utan att monitorn därvid kommer i kontakt med fukt.

OBS

Risk för materialskador!

- Aggressiva rengöringsmedel eller vassa föremål kan skada ytorna.
- Använd inga vassa föremål, skurande eller aggressiva rengöringsmedel och inga lösningsmedel. Rengör produkten med en fuktig trasa.



Vid kraftig förorening av filten kan man använda en mild såplösning. Kontrollera därvid ovillkorligen materialets kompatibilitet på ett osynligt ställe. Torka av produkten efter rengöringen.

Avfallshantering

OBS

Risk för miljön genom felaktig avfallshantering!

- Separera inbyggda material efter demonteringen.
- Kassera produkten i enlighet med lokala föreskrifter för avfallshantering.

- Var god separera förpackningens olika beståndsdelar, och kassera dem i enlighet med landets och kommunens föreskrifter.
- Var god separera produktens olika beståndsdelar vid avslutad användning, och kassera dem i enlighet med landets och kommunens föreskrifter.
- Motsvarande materialinformation finns i denna användningsinstruktion och även på vår internetsida i informationsområdet för respektive produkt (www.durable.de)!

Materialinformation



Polyetentereftalat, produktens beståndsdelar av filt



Stål, produktens beståndsdelar av metall



Wellpapp, produktens förpackning



Papper, användningsinformation och produktens beståndsdelar av papper i förpackningen

Tekniska data

Produktbeteckning	MONITORSTATIV EFFECT
Tillåten belastning	max 10 kg
Dimensioner (B × H × D)	496 × 162 × 260 mm

Zastosowanie zgodne z przeznaczeniem

Stojak do monitora jest przeznaczony do zastosowania na równych i stabilnych podłożach. Jest przystosowany do używania w suchych wnętrzach. Stojak do monitora stanowi podwyższenie dla monitorów lub laptopów. Na tym produkcie można ustawić monitor lub laptop.

Nieprawidłowe zastosowanie

Każde inne użycie jest uznawane za niezgodne z przeznaczeniem i powoduje wykluczenie odpowiedzialności za produkt ze strony producenta.

Dla własnego bezpieczeństwa

Objaśnienie symboli

- Tabliczki informacyjne i symbole nie mogą być zdejmowane ani zastępowane.



Przed uruchomieniem należy przeczytać informację o korzystaniu.



Informacja materiałowa, ► patrz „Informacje materiałowe” na stronie 50



Montaż



Alternatywy montażowe



Kolejność montażu



Numer części



Ostrzeżenie przed napięciem elektrycznym



Utylizacja

⚠ NIEBEZPIECZEŃSTWO

To połączenie słowa sygnatowego i symbolu wskazuje niebezpieczną sytuację, która powoduje śmierć lub poważne obrażenia ciała, jeśli nie uda się jej uniknąć.

⚠ OSTRZEŻENIE

To połączenie słowa sygnatowego i symbolu wskazuje niebezpieczną sytuację, która może spowodować śmierć lub poważne obrażenia ciała, jeśli nie uda się jej uniknąć.

⚠ PRZESTROGA

To połączenie słowa sygnatowego i symbolu wskazuje niebezpieczną sytuację, w której mogą wystąpić lekkie i średnie obrażenia ciała, jeśli nie uda się jej uniknąć.

UWAGA

To słowo sygnałowe oznacza ważne, ale niezwiązane z bezpieczeństwem informacje, np. o uszkodzeniach rzeczowych i otoczenia.



Ten symbol wskazuje przydatne porady i zalecenia oraz informacje o wydajnej i płynnej eksploatacji.

Podstawowe wskazówki bezpieczeństwa**⚠ PRZESTROGA**

- Dla zapewnienia bezpiecznego korzystania z tego produktu użytkownik musi przeczytać i zrozumieć tę informację przed uruchomieniem.
- Przestrzegać wszystkich wskazówek bezpieczeństwa! Nieprzestrzeganie wskazówek bezpieczeństwa stwarza zagrożenie dla siebie i innych. Zachować niniejszą informację dla użytkownika na przyszłość i przechowywać ją zawsze w pobliżu.
- W przypadku sprzedaży lub oddania produktu należy przekazać również konieczną niniejszą informację dla użytkownika.
- Produkt może być używany tylko wtedy, gdy jest sprawny bez zastrzeżeń. Jeśli produkt lub jego część ma uszkodzenia, należy go wyłączyć z eksploatacji i zutylizować w prawidłowy sposób.
- Upewnić się, że dzieci nie bawią się produktem.

Wskazówki bezpieczeństwa właściwe dla produktu**UWAGA****Niebezpieczeństwo szkód rzeczowych z powodu nieprawidłowego korzystania!**

- Spadanie i uszkodzenie monitora bądź laptopa w przypadku nieprawidłowego ustawienia.
- Upewnić się, że stopka monitora lub laptop są umieszczone całą powierzchnią i zabezpieczone przed przechyleniem na powierzchni metalowej stojaka do monitora.

Niebezpieczeństwo szkód rzeczowych z powodu nieprawidłowego prowadzenia kabli!

- Jeśli układane są kable pod napięcie, mogą ulec uszkodzeniu lub spowodować spadnięcie monitora lub laptopa.
- Układać kable zawsze bez naprężeń w wyznaczonych przewodnicach kablowych.

Produkt w skrócie

► patrz „Zakres dostawy” na stronie 3

1. Klipsy mocujące
2. Powierzchnia metalowa
3. Filc

Montaż

► patrz „Montaż” od strony 4

► patrz obraz 1

- Można wybrać trzy różne wysokości montażu powierzchni metalowej.

- ▶ patrz obraz 2
 - Rozłożyć filc (3) jak pokazano na ilustracji.
- ▶ patrz obraz 3

⚠ NIEBEZPIECZEŃSTWO

Niebezpieczeństwo szkód rzeczowych z powodu nieprawidłowego prowadzenia kabli!

- Jeśli kable zostaną ułożone nieprawidłowo, może dojść do ich uszkodzenia oraz zwarcia elektrycznego.



Otwór ma wymiary 50 × 16 mm. Wszystkie większe wtyczki muszą zostać ułożone w tym kroku montażu.

- Ułożyć kabel prądowy monitora jak pokazano na ilustracji i włożyć powierzchnię metalową (2) w szczelinę właściwą dla żądanej wysokości montażu.
- ▶ patrz obraz 4
 - Rozstawić części boczne filcu (3).
- ▶ patrz obraz 5



Aby łatwiej zidentyfikować szczeliny wykorzystywane do mocowania po stronie zewnętrznej, należy włożyć klipsy mocujące (1) od wewnątrz do zewnątrz przez potrzebne szczeliny w częściach bocznych filcu (3).

- Zamocować części boczne klipsami mocującymi (1) jak pokazano na ilustracji.

Zastosowanie

- ▶ patrz „Zastosowanie” od strony 8

UWAGA

Niebezpieczeństwo szkód rzeczowych z powodu nieprawidłowego korzystania!

- Spadanie i uszkodzenie monitora bądź laptopa w przypadku nieprawidłowego ustawienia.
- Upewnić się, że stopka monitora lub laptop są umieszczone całą powierzchnią i zabezpieczone przed przechyleniem na powierzchni metalowej stojaka do monitora.

Niebezpieczeństwo szkód rzeczowych z powodu nieprawidłowego prowadzenia kabli!

- Jeśli układane są kable pod napięcie, mogą ulec uszkodzeniu lub spowodować spadnięcie monitora lub laptopa.
- Układać kable zawsze bez naprężeń w wyznaczonych prowadnicach kablowych.

- Wyrównać stojak do monitora i umieścić go lub laptopa jak pokazano.

Demontaż

- ▶ patrz „Demontaż” na stronie 10
 - Jeśli zmieniona zostanie wysokość montażu lub stojak do monitora ma być utylizowany, należy zdemontować go wcześniej tak jak pokazano.

Czyszczenie i konserwacja

⚠ NIEBEZPIECZEŃSTWO


Niebezpieczeństwo szkód rzeczowych z powodu wilgoci!

- Woda lub środek czyszczący po zetknięciu się z monitorem, laptopem lub kablami może spowodować zwarcie elektryczne.
- Przed czyszczeniem odłączyć monitor lub laptop od napięcia sieciowego. Wyczyścić produkt miękką ścierką, nie dopuszczając do kontaktu monitora z wilgocią.

UWAGA

Niebezpieczeństwo szkód materiałowych!

- Agresywne środki czyszczące lub ostre przedmioty mogą naruszyć powierzchnie.
- Nie stosować ostrych przedmiotów, trących lub agresywnych środków czyszczących ani rozpuszczalników. Wyczyścić produkt miękką ścierką.

 W przypadku silnego zabrudzenia filcu można użyć łagodnego roztworu mydła. Sprawdzić przy tym wcześniej konieczność zgodności materiałów w niewidocznym miejscu. Po wyczyszczeniu wysuszyć produkt.

Utylizacja

UWAGA

Niebezpieczeństwo dla środowiska z powodu nieprawidłowej utylizacji!

- Po demontażu oddzielić zamontowane materiały.
 - Zutyliczować produkt zgodnie z lokalnymi przepisami utylizacji.
- Oddzielić różne elementy opakowania i zutyliczować je zgodnie z krajowymi oraz gminnymi wytycznymi w danym kraju oraz gminie.
 - Oddzielić różne elementy produktu na końcu użytkowania i zutyliczować je zgodnie z krajowymi oraz gminnymi wytycznymi w danym kraju oraz gminie.
 - Odpowiednie informacje materiałowe znajdują się w tej informacji o korzystaniu oraz na naszej stronie internetowej w dziale informacji dla danego produktu (www.durable.de)!

Informacje materiałowe



Politereftalan etylenu, elementy filcowe produktu



Stal, elementy metalowe produktu



Karton falisty, opakowanie produktu



Papier, informacje o korzystaniu i elementy papierowe opakowania produktu

Dane techniczne

Nazwa produktu	STOJAK DO MONITORA EFFECT
Obciążalność	maks. 10 kg
Wymiary (szer. × wys. × gł.)	496 × 162 × 260 mm

Tilsigtet anvendelse

Skærmstativet er designet til brug på flade og solide overflader. Dette er beregnet til brug i tørre indendørs rum. Skærmstativet er en forhøjning til skærme eller bærbare computere. En skærm eller en bærbar computer kan placeres på dette produkt.

Forkert anvendelse

Enhver anden brug betragtes som ukorrekt og fører til, at producenten frasiger sig produktansvar.

Af hensyn til din sikkerhed

Forklaring af symbolerne

- Skilte og symboler må ikke fjernes eller tildækkes.



Læs og overhold brugsoplysningerne før idriftsættelse.



Materialeinformation, ► se »Materialeinformation« på side 55



Montering



Alternativer til montering



Monteringsrækkefølge



Varenummer



Advarsel om elektrisk spænding



Bortskaffelse

⚠ FARE

Denne symbol/signalordkombination angiver en farlig situation, som, hvis den ikke undgås, vil resultere i død eller alvorlig personskade.

⚠ ADVARSEL

Denne symbol/signalordkombination angiver en farlig situation, som, hvis den ikke undgås, kan resultere i død eller alvorlig personskade.

⚠ FORSIGTIG

Denne symbol/signalordkombination angiver en farlig situation, som, hvor mindre til moderate fysiske skader kan opstå, hvis den ikke undgås.

OBS!

Dette signalord angiver vigtig, men ikke sikkerhedsrelevant information, f.eks. relevante skader på ejendom og miljø.



Dette symbol angiver nyttige tips og anbefalinger samt information om effektiv og problemfri drift.

Grundlæggende sikkerhedsanvisninger

⚠ FORSIGTIG

- For sikker håndtering af dette produkt skal brugeren have læst og forstået denne brugsanvisning før idriftsættelse.
- Overhold alle sikkerhedsanvisninger! Hvis du ignorerer sikkerhedsanvisningerne, udsætter du dig selv og andre for fare. Opbevar denne brugsinformation til senere brug, og hav den altid inden for rækkevidde.
- Hvis du sælger eller giver produktet videre, skal du også sørge for at overdrage disse brugsoplysninger.
- Produktet må kun bruges, hvis det er i perfekt stand. Hvis produktet eller en del af det er defekt, skal det tages ud af drift og bortskaffes korrekt.
- Sørg for, at børn ikke leger med produktet.

Produktspecifikke sikkerhedsanvisninger

OBS!**Risiko for materielle skader på grund af forkert brug!**

- Hvis skærmen eller den bærbare computer placeres forkert, kan det resultere i fald eller beskadigelse af udstyret.
- Sørg for, at skærmen eller den bærbare computer er placeret inden for på metaloverfladen af skærmstativet, så den ikke kan vælte.

Risiko for materielle skader på grund af forkert kabelføring!

- Hvis kabler lægges for stramt, kan de blive beskadiget eller få skærmen eller den bærbare computer til at falde.
- Læg altid kabler spændingsfrit i de medfølgende kabelføringer.

Overblik over dit produkt

► se »Leveringsomfang« på side 3

1. Fastgørelsesklemmer
2. Metaloverflade
3. Filt

Montering

► se »Montering« fra side 4

► se figur 1

- Du kan vælge mellem tre forskellige monteringshøjder for metaloverfladen.

- ▶ se figur 2
 - Fold filten ud (3) som vist.
- ▶ se figur 3

⚠ FARE

Risiko for materielle skader på grund af forkert kabelføring!

- Hvis kabler lægges forkert, kan de blive beskadiget og føre til en elektrisk kortslutning.



Åbningen måler 50 × 16 mm. Alle større stik skal placeres i dette monteringsstrin.

- Placer monitorens strømkabel som vist, og indsæt metaloverfladen (2) i slidsen svarende til den ønskede monteringshøjde.
- ▶ se figur 4
 - Rejs sidestykkerne til filten (3).
- ▶ se figur 5



For bedre at identificere ydersidens slidser, der skal bruges til fastgørelse, indsættes fastgørelsesklemmerne (1) indefra og ud gennem de nødvendige slidser i filtens side-dele (3).

- Fastgør sidepanelerne ved hjælp af fastgørelsesklemmerne (1) som vist.

Brug

- ▶ se »Brug« fra side 8

OBS!

Risiko for materielle skader på grund af forkert brug!

- Hvis skærmen eller den bærbare computer placeres forkert, kan det resultere i fald eller beskadigelse af udstyret.
- Sørg for, at skærmen eller den bærbare computer er placeret inden for på metaloverfladen af skærmstativet, så den ikke kan vælte.

Risiko for materielle skader på grund af forkert kabelføring!

- Hvis kabler lægges for stramt, kan de blive beskadiget eller få skærmen eller den bærbare computer til at falde.
- Læg altid kabler spændingsfrit i de medfølgende kabelføringer.

- Sæt skærmstativet op, og placer din skærm eller bærbare computer som vist.

Afmontering

- ▶ se »Demontering« på side 10
 - Hvis du vil ændre skærmhøjden eller kassere skærmstativet, skal du først afmontere det som vist.

Rengøring og vedligeholdelse

⚠ FARE

Risiko for materielle skader på grund af fugt!

- Vand eller rengøringsmiddel kan forårsage en elektrisk kortslutning, hvis det kommer i kontakt med skærmen, den bærbare computer eller kablerne.
- Før rengøring skal du afbryde strømmen til skærmen eller den bærbare computer. Rengør produktet med en fugtig klud uden at lade skærmen komme i kontakt med fugt.

OBS!

Fare for materielle skader!

- Aggressive rengøringsmidler eller skarpe genstande kan beskadige overfladerne.
- Brug ikke skarpe genstande, slibende eller aggressive rengøringsmidler eller opløsningsmidler. Rengør produktet med en fugtig klud.



Brug en mild sæbeopløsning, hvis filteren er meget snavset. Sørg for i usynlige områder først at kontrollere materialekompatibiliteten. Tør produktet af efter rengøring.

Bortskaffelse

OBS!

Fare for miljøet på grund af forkert bortskaffelse!

- Adskil efter afmonteringen de indbyggede materialer.
 - Bortskaf produktet i overensstemmelse med lokale regler for bortskaffelse.
- Adskil de forskellige emballagekomponenter og bortskaf emballagekomponenterne i overensstemmelse med de landespecifikke og kommunale regler i dit land og kommune.
- Adskil de forskellige produktkomponenter ved afslutningen af brugen og bortskaf produktkomponenterne i overensstemmelse med de landespecifikke og kommunale regler i dit land og kommune.
- Du kan finde relevante materialeoplysninger i denne brugsinformation og også på vores hjemmeside i informationsområdet for det pågældende produkt (www.durable.de)!

Materialeinformation



Polyethylenterephthalat, produktets filtkomponenter



Stål, produktets metalkomponenter



Bølgepap, produktets emballage



Papir, brugsoplysninger og papirkomponenter i produktemballagen

Tekniske data

Produkt navn	SKÆRMSTATIV EFFECT
Modstandsdygtighed	max. 10 kg
Mål (B x H x D)	496 x 162 x 260 mm

Tiltenkt bruk

Skjermstativet er beregnet for bruk på flate og faste underlag. Det er beregnet for bruk innendørs, i tørre omgivelser. Skjermstativet er en sokkel som hever skjermer eller bærbar data-maskiner. Du kan sette en skjerm eller en bærbar PC på dette produktet.

Feil bruk

All annen bruk anses som uegnet, og vil føre til at produsenten ikke kan holdes ansvarlig ifm. produktets garanti.

Det handler om din sikkerhet

Symbolforklaring

- Skilt og symboler må verken fjernes eller tildekkes.



Les og følg bruksanvisningen før du tar i bruk produktet.



Informasjon om materialet, ► se «Informasjon om materialet» på side 60



Montering



Monteringsalternativer



Monteringsrekkefølge



Delenummer



Advarsel om elektrisk spenning



Kassering

⚠ FARE

Denne kombinasjonen av symbol og signalord viser til en farlig situasjon som kan føre til død eller alvorlige personskader hvis situasjonen ikke unngås.

⚠ ADVARSEL

Denne kombinasjonen av symbol og signalord viser til farlige situasjoner som kan føre til død eller alvorlige personskader hvis situasjonen ikke unngås.

⚠ FORSIKTIG

Denne kombinasjonen av symbol og signalord viser til en farlig situasjon som kan føre til mindre eller moderate personskader hvis situasjonen ikke unngås.

OBS

Dette signalordet viser viktig, men ikke sikkerhetsrelevant informasjon, f.eks. informasjon om skader på eiendom og miljø.



Under dette symbolet finner man nyttige tips og anbefalinger samt informasjon for effektiv og problemfri bruk.

Grunnleggende sikkerhetsinstrukser

▲ FORSIKTIG

- For å sikre en trygg håndtering av dette produktet må brukeren ha lest og forstått denne brukerveiledningen før produktet tas i bruk.
- Følg alle sikkerhetsinstrukser! Hvis du ikke overholder sikkerhetsinstruksene, utsetter du deg selv og andre for fare. Ta vare på denne bruksanvisningen for senere bruk, og sørg alltid for å ha den innen rekkevidde.
- Hvis du selger eller gir produktet videre, må du også samtidig overlevere denne brukerveiledningen.
- Produktet skal bare brukes hvis det er i perfekt stand. Hvis produktet eller en del av det er defekt, må det tas ut av bruk, og kasseres på riktig måte.
- Sørg for at barn ikke leker med produktet.

Produktspesifikke sikkerhetsinstrukser

OBS**Fare for materielle skader i tilfelle feil bruk!**

- Skjermen eller den bærbare datamaskinen risikerer å falle og gå i stykker hvis den plasseres feil.
- Sørg for skjermens fot eller den bærbare datamaskinen er plassert på metallhyllen på stativet slik at den står stabilt, og ikke kan velte.

Fare for materielle skader på grunn av at kablene legges feil!

- Hvis kablene legges for stramt, kan de gå i stykker eller føre til at skjermen eller den bærbare datamaskinen faller ned.
- Legg alltid kablene i de medleverte kabelhylsene uten å stramme dem.

Oversikt over produktet

► se «Leveringsomfang» på side 3

1. Festeklips
2. Metallflate
3. Filt

Montering

► se «Montering» fra side 4

► se bilde 1

- Du kan velge mellom tre forskjellige monteringshøyder for metallflaten.

- ▶ se bilde 2
 - Brett ut filten (3) som vist.
- ▶ se bilde 3

⚠ FARE

Fare for materielle skader på grunn av at kablene legges feil!

- Hvis kablene legges feil, kan de gå i stykker og føre til elektrisk kortslutning.



Åpningen har målene 50 × 16 mm. Alle større plugger må føres gjennom åpning i denne installasjonsetappen.

- Legg strømkabelen til skjermen som vist, og sett metallflaten (2) inn i sporet som tilsvarer ønsket monteringshøyde.
- ▶ se bilde 4
 - Sett filtens sidedeler (3) på plass.
- ▶ se bilde 5



For å kunne vite hvilke spor som skal brukes som festepunkt på utsiden, setter du inn festeklipsene (1) én gang fra innsiden til utsiden gjennom de ønskede sporene i filtens sidedeler (3).

- Fest sidedelene med festeklipsene (1) som vist.

Bruk

- ▶ se «Bruk» fra side 8

OBS

Fare for materielle skader i tilfelle feil bruk!

- Skjermen eller den bærbare datamaskinen risikerer å falle og gå i stykker hvis den plasseres feil.
- Sørg for skjermens fot eller den bærbare datamaskinen er plassert på metallhyllen på stativet slik at den står stabilt, og ikke kan velte.

Fare for materielle skader på grunn av at kablene legges feil!

- Hvis kablene legges for stramt, kan de gå i stykker eller føre til at skjermen eller den bærbare datamaskinen faller ned.
- Legg alltid kablene i de medleverte kabelhylsene uten å stramme dem.

- Sett opp skjermstativet og plasser skjermen eller den bærbare datamaskinen som vist.

Demontering

- ▶ se «Demontering» på side 10
 - Hvis du vil endre monteringshøyden eller kvitte deg med skjermstativet, må du først demontere det som vist.

Rengjøring og vedlikehold

⚠ FARE


Fare for materielle skader på grunn av fuktighet!

- Vann eller rengjøringsmidler kan forårsake elektrisk kortslutning hvis det kommer i kontakt med skjermen, den bærbare datamaskinen eller kablene.
- Før rengjøring må du koble skjermen eller den bærbare datamaskinen fra strømmettet. Rengjør produktet med en fuktig klut uten at skjermen kommer i kontakt med vann eller fuktighet.

OBS

Fare for materielle skader!

- Sterke rengjøringsmidler eller skarpe gjenstander kan skade flatene.
- Ikke bruk skarpe gjenstander, skuremidler, sterke rengjøringsmidler eller løsemidler. Rengjør produktet ved hjelp av en fuktig klut.

 Hvis filteren er veldig skitten, kan du bruke en mild såpeløsning for å vaske den. Test alltid materialets kompatibilitet ved å prøve middelet på et sted som ikke er synlig. Tørk av produktet etter rengjøring.

Kassering

OBS

Fare for miljøet i tilfelle feilaktig avfallshåndtering!

- Sorter produktmaterialene etter demontering.
 - Produktet skal kasseres i henhold til lokale forskrifter som gjelder for avfallshåndtering.
- Vennligst skill de ulike emballasjedelene fra hverandre, og kast emballasjen i henhold til de landsspesifikke og kommunale forskriftene i ditt land/din kommune.
- Etter endt bruk må du skille de ulike produktdelene fra hverandre, og kassere dem i henhold til de landsspesifikke og kommunale bestemmelsene i ditt land/din kommune.
- Du finner mer informasjon om det aktuelle materialet i denne bruksanvisningen og på vår hjemmeside i informasjonsområdet for det aktuelle produktet (www.durable.de)!

Informasjon om materialet



Polyetylentereftalat, filtdelene i produktet



Stål, metalledene i produktet



Bølgepapp, emballasje rundt produktet



Papir, bruksanvisning og papirdeler i produktets emballasje

Tekniske data

Produktnavn	SKJERMSTATIV EFFECT
Belastningskapasitet	maks. 10 kg
Mål (B × H × D)	496 × 162 × 260 mm



DURABLE · Hunke & Jochheim GmbH & Co. KG
Westfalenstraße 77-79 · 58636 Iserlohn · Germany
T +49 (0)2371 662-0 · F +49 (0)2371 662-221
durable@ durable.de · durable.de