



# MOVEE PRO

## Micro-Casque de conférence

### BLUETOOTH AVEC BATTERIE

REF: HBV65UF

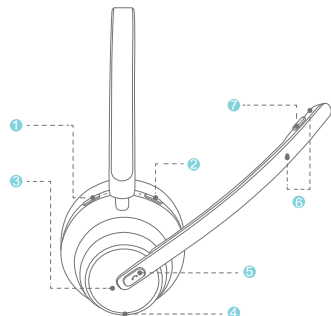


URBAN-FACTORY.COM

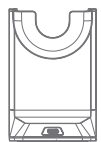
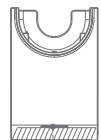
FR

## PRÉSENTATION

Micro-casque



Support de charge



- 1 Bouton: Volume -
- 2 Bouton: Volume +
- 3 Indicateur LED
- 4 Port USB-C
- 5 Bouton: Alimentation / Bluetooth
- 6 Microphones
- 7 Bouton: Muet
- 8 Indicateur de charge LED
- 9 Port de charge USB-C

## UTILISATION

### SPÉCIFICATIONS TECHNIQUES

Entrée : 5V = 0.5A  
 Temps de charge : +/- 2 heures  
 Temps en utilisation : +/- 45 heures  
 Temps en appel : +/- 32 heures  
 Taille de la batterie : 400mAh  
 Diamètre des haut-parleurs : 30mm  
 Microphones : 2 avec ENC  
 Impédance : 32Ω  
 Fréquence de réponse : 20Hz - 20kHz  
 Version du Bluetooth (casque) : 5.2  
 Version du Bluetooth (récepteur USB-A) : 5.0  
 Distance de fonctionnement : 10mètres / 33feet

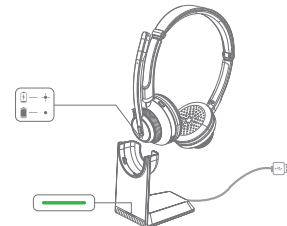
### FONCTIONNEMENT DES BOUTONS

Bouton	Fonction	Opération
Alimentation Bluetooth	Allumer	Appuyez et maintenez pendant 2s (casque éteint)
	Éteindre	Appuyez et maintenez pendant 4s (casque allumé)
	Lecture / pause	Pressez une fois
	Répondre / raccrocher	Pressez une fois (en appel)
	Rejeter un appel	Appuyez et maintenez pendant 2s (en appel)
	Rappeler	Pressez deux fois
Volume +/-	Ré-appairer	Appuyez et maintenez pendant 4s (casque éteint)
	Volume +	Pressez une fois (bouton +)
	Volume -	Pressez une fois (bouton -)
	Piste suivante	Appuyez et maintenez pendant 2s (bouton +)
Muet	Piste suivante	Appuyez et maintenez pendant 2s (bouton -)
	Passez en mode muet	Pressez une fois
	Réactiver le micro	Pressez une fois

## UTILISATION

### UTILISER LE STAND DE CHARGE

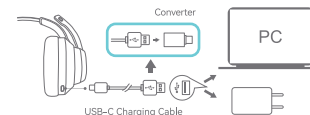
1. Connectez le support de charge à une alimentation (non fourni) via le câble de chargement USB-C (inclus). L'indicateur LED sur le support de charge deviendra rouge fixe lorsqu'il sera alimenté.
2. Posez le casque sur le support en alignant les broches de chargement du casque à ceux du support. L'indicateur LED du casque deviendra rouge pendant le chargement quant à celui du stand il passera au vert fixe pendant le chargement.
3. L'indicateur du casque s'éteindra lorsqu'il sera complètement chargé.



### CHARGEMENT PAR LE PORT USB-C DU CASQUE

Connectez le casque à une alimentation via le câble de chargement USB-C. Chargez via un chargeur secteur ou le port de sortie USB de votre ordinateur. (Soit en USB A, soit en USB-C via l'adaptateur USB-A vers USB-C inclus)

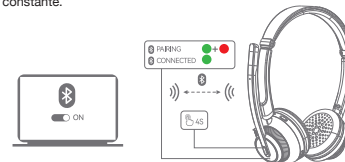
L'indicateur LED sous le bouton « alimentation / Bluetooth » passera du vert au rouge fixe lors de la charge, et s'éteindra lorsque le casque sera complètement chargé.



## APPAIRAGE

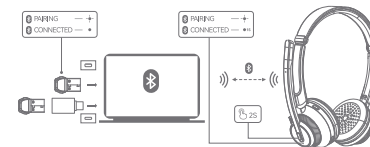
### COUPLAGE BLUETOOTH

Appuyez et maintenez enfoncé le bouton d'alimentation pendant 4 secondes pour passer en mode appairage Bluetooth (casque éteint). L'indicateur LED du casque clignote en vert et en rouge pendant l'état d'appairage. Sélectionnez « MOVEE PRO » sur la liste de vos appareils Bluetooth pour vous connecter. Une fois la connexion réussie, le voyant LED du casque deviendra vert de manière constante.



### COUPLAGE AVEC LE DONGLE USB BLUETOOTH (USB - A/C)

Branchez le dongle USB Bluetooth sur le port USB de votre PC. (avec l'adaptateur USB-A vers USB-C, si nécessaire) Le casque se connectera automatiquement à votre PC une fois allumé. Le voyant LED du dongle USB Bluetooth clignote en vert pendant l'appairage et reste vert fixe une fois connecté. Assurez-vous de sélectionner « MOVEE PRO » comme périphérique d'entrée et de sortie audio pour votre logiciel de conférence et votre ordinateur.



### MODE DE CONNEXION FILAIRE USB

Branchez le port USB-C du câble sur votre casque et l'autre extrémité sur le port USB de votre PC, vous pourrez alors passer un appel ou profiter de votre musique.

## DÉCLARATION DE CONFORMITÉ

Par la présente, URBAN FACTORY déclare que le casque HBV65UF est conforme aux exigences essentielles et aux autres dispositions pertinentes de la directive 2014/53/UE.

**Siège social :** Urban Factory, 57 rue de la Convention 75015 Paris FRANCE

**Nom du produit:** MOVEE PRO: BLUETOOTH 5.2 HEADSET WITH ENC AND CHARGING STAND

**Référence :** HBV65UF

Auquel cette déclaration se rapporte est en conformité avec le(les) document(s) normatif(s) européen(s) et international(aux) suivant(s).

**Santé et sécurité (Directive 2014/53/EU Art. 3(1)(a))**

- EN 60065 : 2014
- EN 62479 : 2010

**CEM (Directive 2014/53/EU Art. 3(1)(b))**

- ETSI EN 301 489-1 V2.1.1 (2017-02)
- EN 55032 : 2015 / EN 55035: 2017
- ETSI EN 301 489-17 V3.1.1 (2019-07)

**Spectre radio (Directive 2014/53/EU Art. 3(2))**

- ETSI EN 300 328 V2.2.2 (2017-02)

**Directive Directive RoHS 2011/65/EU**

**Règlement 1907/2006 (REACH)**

La présente déclaration de conformité est établie sous la seule responsabilité du fabricant.

Fait à Paris,  
Nom et fonction du signataire

Le 27 novembre 2023 par  
Thierry Zeitoun  
Gérant



## PRÉCAUTIONS D'USAGE

- 1- Ne pas insérer un tournevis ou autres objets contondants dans les moulures, ports, boutons ou aération du casque.
- 2- Ne pas démonter le boîtier.
- 3- Ne pas jeter le casque mais l'envoyer à un centre de recyclage.
- 4- Ne pas immerger ou mouiller.
- 5- Ne pas jeter dans le feu.
- 6- Ne pas utiliser le casque pour un autre usage que celui pour lequel il a été conçu.
- 7- Ne pas exposer au soleil.
- 8 - Ne pas laisser à la portée des enfants.



Contact: info@urban-factory.com

Tel: +33 (0)1 45 78 45 78



# MOVEE PRO 5.2 Bluetooth Headset WITH BUILT-IN BATTERY

REF: HBV65UF

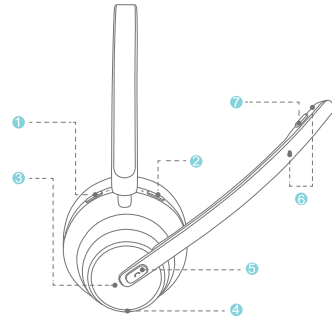


URBAN-FACTORY.COM

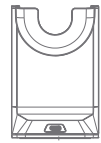
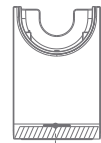
EN

## PRODUCT OVERVIEW

Headset



Charging support



- 1 Button: Volume -
- 2 Button: Volume +
- 3 LED indicator
- 4 USB-C port
- 5 Button: Power / Bluetooth
- 6 Microphones
- 7 Button: Mute
- 8 LED charging indicator
- 9 USB-C charging port

## USE

### TECHNICAL SPECIFICATIONS

**Input:** 5V = 0.5A  
**Charging time:** +/- 2 hours  
**Time in use:** +/- 45 hours  
**Call time:** +/- 32 hours  
**Battery size:** 400mAh  
**Speaker diameter:** 30mm  
**Microphones:** 2 with ENC  
**Impedance:** 32Ω  
**Response frequency:** 20Hz - 20kHz  
**Bluetooth version (headset):** 5.2  
**Bluetooth version (USB-A receiver):** 5.0  
**Operating distance:** 10 meters / 33 feet

### BUTTON OPERATION

Button	Function	Operation
Power Bluetooth	Power ON	Press and hold for 2s (headphones off)
	Power OFF	Press and hold for 4s (headphones on)
	Play / pause	Press once
	Answer / hang up	Press once (in call)
	Reject a call	Press and hold for 2s (on call)
	Call back	Press twice
Volume + / -	Volume +	Press once (+ button)
	Volume -	Press once (- button)
	Next track	Press and hold for 2s (+ button)
	Previous track	Press and hold for 2s (button -)
Mute	Mute	Press once
	Unmute the microphone	Press once

## USE

### USE THE CHARGING STAND

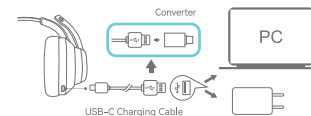
1. Connect the charging stand to a power supply (not included) via the USB-C charging cable (included).
2. Place the headset on the cradle, aligning the charging pins on the headset with those on the cradle. The LED indicator on the headset will turn red while charging and the LED indicator on the stand will turn solid green while charging.
3. The headset indicator will turn off when fully charged.



### CHARGING THROUGH THE HEADSET'S USB-C PORT

Connect the headset to power via the USB-C charging cable. Charge via an AC charger or your computer's USB output port. (Either USB A or USB-C via the included USB-A to USB-C adapter)

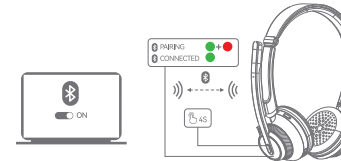
The LED indicator under the "power/Bluetooth" button will change from green to solid red when charging, and turn off when the headset is fully charged.



## PAIRING

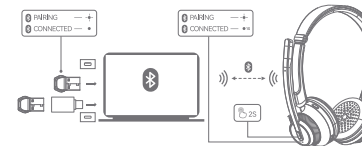
### BLUETOOTH PAIRING

Press and hold the power button for 4 seconds to enter Bluetooth pairing mode (headphones off). The headset LED indicator flashes green and red during pairing status. Select "MOVEE PRO" from the list of your Bluetooth devices to connect. After successful connection, the LED indicator on the headset will turn solid green.



### PAIRING WITH THE BLUETOOTH USB DONGLE (USB - A/C)

Plug the USB Bluetooth dongle into the USB port on your PC. (with USB-A to USB-C adapter, if necessary) The headset will automatically connect to your PC once turned on. The USB Bluetooth dongle's LED indicator flashes green during pairing and stays solid green once connected. Be sure to select "MOVEE PRO" as the audio input and output device for your conferencing software and computer.



### USB WIRED CONNECTION MODE

Plug the USB-C port of the cable into your headset and the other end into the USB port of your PC, then you can make a call or enjoy your music.

## DECLARATION OF CONFORMITY

URBAN FACTORY hereby declares that the HBV65UF Headset complies with the essential requirements and other relevant provisions of Directive 2014/53 / EU.

**Headquarters:** Urban Factory, 57 rue de la Convention 75015 Paris FRANCE

**Product Name:** MOVEE PRO: BLUETOOTH 5.2 HEADSET WITH ENC AND CHARGING STAND  
**Reference:** HBV65UF

To which this statement relates is in conformity with the following European and international normative document(s).

**Health and Safety (Directive 2014/53 / EU Art 3 (1) (a))**  
 - EN 60065 : 2014  
 - EN 62479 : 2010

**EMC (Directive 2014/53 / EU)**  
 - ETSI EN 301 489-1 V2.1.1 (2017-02)  
 - EN 55032 : 2015 / EN 55035: 2017  
 - ETSI EN 301 489-17 V3.1.1 (2019-07)

**Radio spectrum (Directive 2014/53 / EU Art 3 (2))**  
 - ETSI EN 300 328 V2.2.2 (2017-02))

**Directive RoHS Directive 2011/65 / EU Regulation 1907/2006 (REACH)**

This declaration of conformity is issued under the sole responsibility of the manufacturer.

Signed in Paris,  
Name and function

November, 27th 2023 by  
Thierry Zeitoun  
General Manager



## PRECAUTIONS OF USE

- 1- Do not insert a screwdriver or other blunt objects into the moldings, ports, buttons or aeration of the headset.
- 2- Do not open the headset.
- 3- Do not throw the headset but send it to a recycling center.
- 4- Do not immerse or wet.
- 5- Do not throw in the fire.
- 6- Do not use the headset for any purpose other than the one for which it was designed.
- 7- Do not expose to the sun.
- 8- Keep away from children.



**Contact:** info@urban-factory.com  
**Tel:** +33 (0)1 45 78 45 78



# MOVEE PRO

## Auricular Bluetooth 5.2

### CON BATERÍA INTEGRADA

REF: HBV65UF

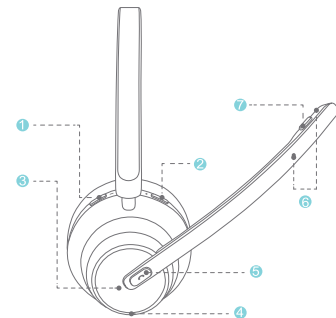


URBAN-FACTORY.COM

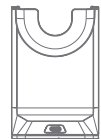
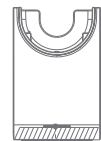
ES

## DESCRIPCIÓN DEL PRODUCTO

Auriculares



Soporte de carga



- 1 Botón: Volumen -
- 2 Botón: Volumen +
- 3 Indicador LED
- 4 Puerto USB-C
- 5 Botón: Encendido/Bluetooth
- 6 micrófonos
- 7 Botón: silencio
- 8 Indicador de carga LED
- 9 Puerto de carga USB-C

## USAR

### ESPECIFICACIONES TÉCNICAS

Entrada: 5V = 0.5A  
 Tiempo de carga: +/- 2 horas  
 Tiempo en uso: +/- 45 horas  
 Tiempo de llamada: +/- 32 horas  
 Tamaño de la batería: 400 mAh  
 Diámetro del altavoz: 30 mm  
 Micrófonos: 2 con ENC  
 Impedancia: 32Ω  
 Frecuencia de respuesta: 20 Hz - 20 kHz  
 Versión de Bluetooth (auriculares): 5.2  
 Versión de Bluetooth (receptor USB-A): 5.0  
 Distancia de funcionamiento: 10 metros / 33 pies

### OPERACIÓN DEL BOTÓN

Botón	Función	Operación
Encendido Bluetooth	Encendido	presione y mantenga durante 2s (auriculares apagados)
	Apagado	presione y mantenga para 4s (auriculares puestos)
	Reproducir / pausar	Presione una vez
	Contestar/colgar	Presione una vez
	Rechazar una llamada	presione y mantenga por 2s (de guardia)
	Llamar de vuelta	Presione dos veces
Volumen +/-	Emparejamiento	presione y mantenga para 4s (auriculares apagados)
	Volumen +	Presione una vez (botón +)
	Volumen -	Presione una vez (botón -)
	Siguiente pista	presione y mantenga durante 2s (botón +)
Mudo	Pista anterior	presione y mantenga durante 2s (botón -)
	Mudo	Presione una vez
	Activar el micrófono	Presione una vez

## USAR

### UTILIZAR EL SOPORTE DE CARGA

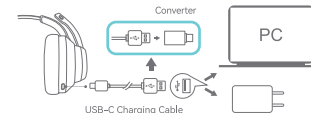
1. **Conecte** el soporte de carga a una fuente de alimentación (no incluida) mediante el cable de carga USB-C (incluido).
- El **indicador LED** en el soporte de carga se volverá rojo fijo cuando esté encendido.
2. **Coloque el auricular en el soporte, alineando las clavijas de carga** del auricular con las del soporte. El indicador LED del auricular se volverá rojo mientras se carga y el indicador LED del soporte se volverá verde fijo mientras se carga.
3. **El indicador del auricular se apagará cuando esté completamente cargado.**



### CARGAR A TRAVÉS DEL PUERTO USB-C DEL AURICULAR

**Conecte** los auriculares a la alimentación mediante el cable de carga USB-C. **Cargue** mediante un cargador de CA o el puerto de salida USB de su computadora. (Ya sea USB A o USB-C a través del adaptador USB-A a USB-C incluido)

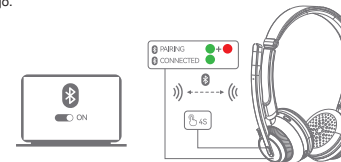
El **indicador LED** debajo del botón "encendido/Bluetooth" cambiará de verde a rojo fijo durante la carga y se apagará cuando el auricular esté completamente cargado.



## EMPAREJAMIENTO

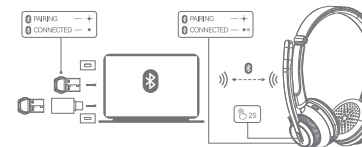
### EMPAREJAMIENTO POR BLUETOOTH

**Mantenga presionado** el botón de encendido durante 4 segundos para ingresar al modo de emparejamiento Bluetooth (auriculares apagados). El **indicador LED del auricular** parpadea en verde y rojo durante el estado de emparejamiento. **Seleccione "MOVEE PRO"** de la lista de sus dispositivos Bluetooth para conectarse. Después de una conexión exitosa, el indicador LED del auricular se volverá verde fijo.



### EMPAREJAMIENTO CON EL DONGLE USB BLUETOOTH

**Conecte el dispositivo USB Bluetooth** al puerto USB de su PC. (con adaptador USB-A a USB-C, si es necesario) **Los auriculares se conectarán automáticamente** a su PC una vez encendidos. El indicador LED del dispositivo USB Bluetooth parpadea en verde durante el emparejamiento y permanece en verde fijo una vez conectado. **Asegúrese de seleccionar "MOVEE PRO"** como dispositivo de entrada y salida de audio para su software de conferencia y computadora.



### MODO DE CONEXIÓN POR CABLE USB

**Conecte** el puerto USB-C del cable a sus auriculares y el otro extremo al puerto USB de su PC, luego podrá hacer una llamada o disfrutar de su música.

## DECLARACIÓN DE CONFORMIDAD

URBAN FACTORY declara por la presente que el Auricular HBV65UF cumple con los requisitos esenciales y otras disposiciones relevantes de la Directiva 2014/53/UE.

**Sede:** Urban Factory, 57 rue de la Convention 75015 París FRANCIA

**Nombre del producto:** MOVEE PRO: BLUETOOTH 5.2 HEADSET WITH ENC AND CHARGING STAND  
**Referencia:** HBV65UF

A lo que se refiere esta declaración está en conformidad con los siguientes documentos normativos europeos e internacionales.

**Salud y Seguridad (Directiva 2014/53 / EU Art 3 (1) (a))**  
 - EN 60065 : 2014  
 - EN 62479 : 2010

**CEM (Directiva 2014/53/UE)**  
 -ETSI EN 301 489-1 V2.1.1 (2017-02)  
 -EN 55032 : 2015 / EN 55035: 2017  
 -ETSI EN 301 489-17 V3.1.1 (2019-07)

**Espectro radioeléctrico (Directiva 2014/53 / UE Art 3 (2))**  
 -ETSI EN 300 328 V2.2.2 (2017-02))

**Directiva RoHS Directiva 2011/65/UE**  
**Reglamento 1907/2006 (REACH)**

*Esta declaración de conformidad se emite bajo la exclusiva responsabilidad del fabricante.*

Firmado en París,  
 Nombre y función

27 de noviembre de 2023 por  
 Thierry Zeitoun  
 Gerente general



## PRECAUCIONES DE USO

- 1- No introduzca un destornillador u otros objetos contundentes en el molduras, puertos, botones o aireación del auricular.
- 2- No abras el auricular.
- 3- No tires el auricular, envíalo a un centro de reciclaje.
- 4- No sumergir ni mojar.
- 5- No tirar al fuego.
- 6- No utilice los auriculares para ningún otro fin que no sea el que fue diseñado.
- 7- No exponer al sol.
- 8- **Mantener alejado de los niños.**



**Contacto:** info@urban-factory.com  
**Tel:** +33 (0)1 45 78 45 78



# MOVEE PRO

## Fone de ouvido Bluetooth 5.2

### COM BATERIA INCORPORADA

REF: HBV65UF

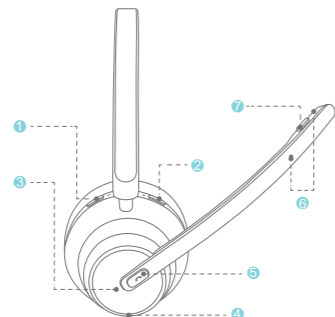


URBAN-FACTORY.COM

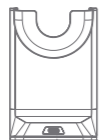
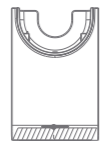
PT

## VISÃO GERAL DO PRODUTO

Fone de ouvido



Suporte de carregamento



- 1 Botão: Volume -
- 2 Botão: Volume +
- 3 Indicador LED
- 4 Porta USB-C
- 5 Botão: Alimentação / Bluetooth
- 6 Microfones
- 7 Botão: Mudo
- 8 Indicador LED de carga
- 9 Porta de carregamento USB-C

## USAR

### ESPECIFICAÇÕES TÉCNICAS

Entrada: 5V = 0,5A  
 Tempo de carregamento: +/- 2 horas  
 Tempo de uso: +/- 45 horas  
 Tempo de chamada: +/- 32 horas  
 Tamanho da bateria: 400mAh  
 Diâmetro do alto-falante: 30mm  
 Microfones: 2 com ENC  
 Impedância: 32Ω  
 Frequência de resposta: 20Hz - 20kHz  
 Versão Bluetooth (fone de ouvido): 5.2  
 Versão Bluetooth (receptor USB-A): 5.0  
 Distância operacional: 10 metros/33 pés

### OPERAÇÃO DO BOTÃO

Botão	Função	Operação
Ligue Bluetooth	Ligar	Pressione e segure por 2s (fones de ouvido desligados)
	Desligar	Pressione e segure por 4s (fones de ouvido ligados)
	A / pausa	Pressione uma vez
	Atender / desligar	Pressione uma vez
	Rejeitar uma chamada	Pressione e segure por 2s (de plantão)
	Ligar de volta	Pressione duas vezes
Volume + / -	Emparelhamento	pressione e segure por 4s (fones de ouvido desligados)
	Volume +	Pressione uma vez (botão +)
	Volume -	Pressione uma vez (botão -)
	Faixa seguinte	Pressione e segure por 2s botão (+)
Mudo	Faixa anterior	Pressione e segure por 2s (botão -)
	Mudo	Pressione uma vez
	Ative o som do microfone	Pressione uma vez

## USAR

### USE O SUPORTE DE CARREGAMENTO

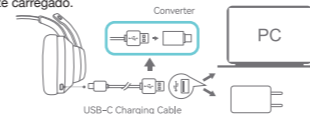
1. **Conecte** o suporte de carregamento a uma fonte de alimentação (não incluída) por meio do cabo de carregamento USB-C (incluído).
2. **O indicador LED** no suporte de carregamento ficará vermelho sólido quando ligado.
3. **Coloque o fone de ouvido na base, alinhando os pinos** de carregamento do fone de ouvido com os da base. O indicador LED no fone de ouvido ficará vermelho durante o carregamento e o indicador LED no suporte ficará verde sólido durante o carregamento.
3. **O indicador do fone de ouvido desligará quando estiver totalmente carregado.**



### CARREGANDO PELA PORTA USB-C DO HEADSET

Conecte o fone de ouvido à alimentação por meio do cabo de carregamento USB-C. Carregue através de um carregador AC ou da porta de saída USB do seu computador. (USB A ou USB-C através do adaptador USB-A para USB-C incluído)

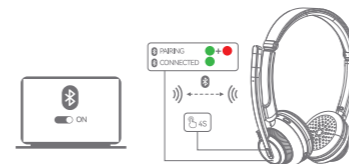
O **indicador LED** sob o botão "liga/desliga" mudará de verde para vermelho sólido durante o carregamento e desligará quando o fone de ouvido estiver totalmente carregado.



## EMPARELHAMENTO

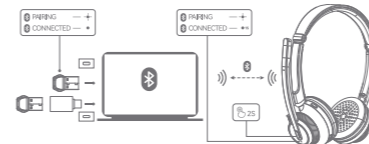
### EMPARELHAMENTO DE BLUETOOTH

Pressione e segure o botão liga / desliga por 4 segundos para entrar no modo de emparelhamento Bluetooth (fones de ouvido desligados). O **indicador LED** do fone de ouvido pisca em verde e vermelho durante o status de emparelhamento. Selecione **"MOVEE PRO"** na lista de dispositivos Bluetooth para conectar. Após a conexão bem-sucedida, o indicador LED no fone de ouvido ficará verde sólido.



### EMPARELHAMENTO COM O DONGLE USB BLUETOOTH

Conecte o **dongle USB Bluetooth** à porta USB do seu PC. (com adaptador USB-A para USB-C, se necessário) O **fone de ouvido** se conectará automaticamente ao seu PC assim que for ligado. O indicador LED do dongle USB Bluetooth pisca em verde durante o emparelhamento e permanece verde sólido quando conectado. Certifique-se de **selecionar "MOVEE PRO"** como dispositivo de entrada e saída de áudio para seu software de conferência e computador.



### MODO DE CONEXÃO COM FIO USB

Conecte a porta USB-C do cabo ao fone de ouvido e a outra extremidade à porta USB do PC para fazer uma chamada ou curtir sua música.

## DECLARAÇÃO DE CONFORMIDADE

A URBAN FACTORY declara que o Headset HBV65UF está em conformidade com os requisitos essenciais e outras disposições relevantes da Diretiva 2014/53/EU.

Sede: Urban Factory, 57 rue de la Convention 75015 Paris FRANÇA

Nome do produto: MOVEE PRO: BLUETOOTH 5.2 HEADSET WITH ENC AND CHARGING STAND  
 Referência: HBV65UF

A que se refere esta declaração está em conformidade com o(s) seguinte(s) documento(s) normativo(s) europeu(s) e internacional(is).

Saúde e Segurança (Diretiva 2014/53 / UE Art 3 (1) (a))  
 - EN 60065: 2014  
 - EN 62479: 2010

EMC (Diretiva 2014/53 / UE)  
 - ETSI EN 301 489-1 V2.1.1 (2017-02)  
 - EN 55032: 2015 / EN 55035: 2017  
 - ETSI EN 301 489-17 V3.1.1 (2019-07)

Espectro de rádio (Diretiva 2014/53 / UE Art 3 (2))  
 - ETSI EN 300 328 V2.2.2 (2017-02))

Diretiva Diretiva RoHS 2011/65 / UE  
 Regulamento 1907/2006 (REACH)

Esta declaração de conformidade é emitida sob a exclusiva responsabilidade do fabricante.

Assinado em Paris,  
 Nome e função

27 de novembro de 2023 por  
 Thierry Zeitoun  
 Director Geral



## PRECAUÇÕES DE USO

- 1- Não insira chaves de fenda ou outros objetos pontiagudos na molduras, portas, botões ou ventilação do fone de ouvido.
- 2- Não abra o fone de ouvido.
- 3- Não jogue o fone de ouvido, mas envie-o para um centro de reciclagem.
- 4- Não mergulhe ou molhe.
- 5- Não jogue no fogo.
- 6- Não utilize o fone de ouvido para outra finalidade que não seja a de qual foi projetado.
- 7- Não exponha ao sol.
- 8- **Mantenha longe das crianças.**



Contato: info@urban-factory.com  
 Tel: +33 (0)1 45 78 45 78



# MOVEE PRO 5.2 Bluetooth Headset MIT EINGEBAUTEM AKKU

REF: HBV65UF

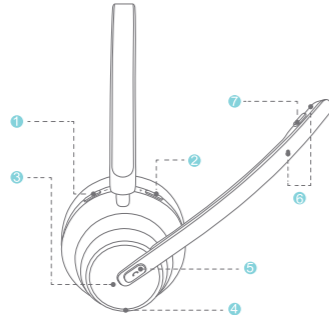


URBAN-FACTORY.COM

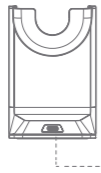
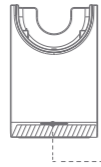
DE

## PRODUKTÜBERSICHT

Headset



Charging support



- 1 Taste: Lautstärke -
- 2 Taste: Lautstärke +
- 3 LED-Anzeige
- 4 USB-C-Anschluss
- 5 Taste: Power / Bluetooth
- 6 Mikrofone
- 7 Schaltfläche: Stumm
- 8 LED-Ladeanzeige
- 9 USB-C-Ladeanschluss

## VERWENDEN

### TECHNISCHE SPEZIFIKATIONEN

**Eingang:** 5V = 0,5A  
**Ladezeit:** +/- 2 Stunden  
**Nutzungsdauer:** +/- 45 Stunden  
**Anrufzeit:** +/- 32 Stunden  
**Batteriegröße:** 400 mAh  
**Lautsprecherdurchmesser:** 30 mm  
**Mikrofone:** 2 mit ENC  
**Impedanz:** 32Ω  
**Reaktionsfrequenz:** 20 Hz – 20 kHz  
**Bluetooth-Version (Headset):** 5.2  
**Bluetooth-Version (USB-A-Empfänger):** 5.0  
**Betriebsentfernung:** 10 Meter / 33 Fuß

### TASTENBEDIENUNG

Taste	Funktion	Betrieb
Power Bluetooth	Ein	Drücken und halten für 2s (Kopfhörer aus)
	Ausschalten	Drücken und halten für 4s (Kopfhörer an)
	Spiel / Pause	Einmal drücken
	Antworten / Auflegen	Einmal drücken
	Einen Anruf ablehnen	Drücken und halten für 2s (auf Abruf)
	Ruf zurück	Zweimal drücken
Lautstärke + / -	Paarung	Drücken und halten für 4s (Kopfhörer aus)
	Lautstärke +	Einmal drücken (+ Taste)
	Lautstärke -	Einmal drücken (- Taste)
	Nächster Titel	Drücken und halten für 2s (+ Taste)
Stumm	Vorheriges Lied	Drücken und halten für 2s (Taste -)
	Stumm	Einmal drücken
	Mikrofon EIN	Einmal drücken

## VERWENDEN

### VERWENDEN SIE DIE LADESTATION

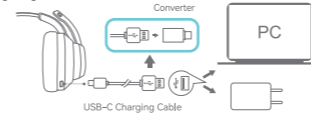
- Schließen** Sie den Ladeständer über das USB-C-Ladekabel (im Lieferumfang enthalten) an ein Netzteil (nicht im Lieferumfang enthalten) an.
- Die LED-Anzeige** am Ladeständer leuchtet im eingeschalteten Zustand durchgehend rot.
- Platzieren Sie das Headset auf der Ladestation und richten Sie dabei die Ladestifte** am Headset an denen an der Ladestation aus. Die LED-Anzeige am Headset leuchtet während des Ladevorgangs rot und die LED-Anzeige am Ständer leuchtet während des Ladevorgangs durchgehend grün.
- Die Headset-Anzeige erlischt, wenn das Headset vollständig aufgeladen ist.**



### AUFLADEN ÜBER DEN USB-C-ANSCHLUSS DES HEADSETS

**Schließen** Sie das Headset über das USB-C-Ladekabel an die Stromversorgung an.  
**Laden** Sie es über ein AC-Ladegerät oder den USB-Ausgang Ihres Computers. (Entweder USB A oder USB-C über den mitgelieferten USB-A-zu-USB-C-Adapter)

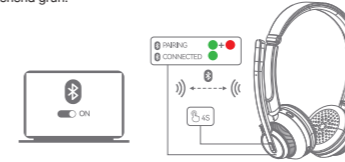
**Die LED-Anzeige** unter der „Power/Bluetooth“-Taste wechselt während des Ladevorgangs von grün zu durchgehend rot und erlischt, wenn das Headset vollständig aufgeladen ist.



## PAARUNG

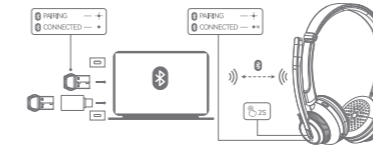
### BLUETOOTH-PAIRING

**Halten Sie** die Ein-/Aus-Taste 4 Sekunden lang gedrückt, um in den Bluetooth-Kopplungsmodus zu wechseln (Kopfhörer aus).  
**Die LED-Anzeige** des Headsets blinkt während des Kopplungsstatus grün und rot.  
**Wählen Sie „MOVEE PRO“** aus der Liste Ihrer zu verbindenden Bluetooth-Geräte aus.  
 Nach erfolgreicher Verbindung leuchtet die LED-Anzeige am Headset durchgehend grün.



### KOPPLUNG MIT DEM BLUETOOTH-USB-DONGLE (USB - A/C)

**Stecken Sie den USB-Bluetooth-Dongle** in den USB-Anschluss Ihres PCs. (ggf. mit USB-A-zu-USB-C-Adapter)  
**Das Headset** stellt nach dem Einschalten automatisch eine Verbindung zu Ihrem PC her.  
 Die LED-Anzeige des USB-Bluetooth-Dongles blinkt während der Kopplung grün und leuchtet dauerhaft grün, sobald die Verbindung hergestellt ist.  
**Stellen Sie sicher, dass Sie „MOVEE PRO“** als Audio-Ein- und Ausgabegerät für Ihre Konferenzsoftware und Ihren Computer auswählen.



### USB-KABELVERBINDUNGSMODUS

**Stecken Sie** den USB-C-Anschluss des Kabels in Ihr Headset und das andere Ende in den USB-Anschluss Ihres PCs, dann können Sie telefonieren oder Ihre Musik genießen.

## KONFORMITÄTSERKLÄRUNG

URBAN FACTORY erklärt hiermit, dass das HBV65UF Headset den grundlegenden Anforderungen und anderen relevanten Bestimmungen der Richtlinie 2014/53/EU entspricht.

**Hauptsitz:** Urban Factory, 57 rue de la Convention 75015 Paris FRANKREICH

**Produktname:** MOVEE PRO: BLUETOOTH 5.2 HEADSET WITH ENC AND CHARGING STAND  
**Referenz:** HBV65UF

Auf das sich diese Erklärung bezieht, entspricht es den folgenden europäischen und internationalen normativen Dokumenten.

### Gesundheit und Sicherheit (Richtlinie 2014/53 / EU Art 3 (1) (a))

- EN 60065: 2014
- EN 62479: 2010

### EMV (Richtlinie 2014/53/EU)

- ETSI EN 301 489-1 V2.1.1 (2017-02)
- EN 55032: 2015 / EN 55035: 2017
- ETSI EN 301 489-17 V3.1.1 (2019-07)

### Funkfrequenzen (Richtlinie 2014/53 / EU Art 3 (2))

- ETSI EN 300 328 V2.2.2 (2017-02))

### Richtlinie RoHS-Richtlinie 2011/65 / EU Verordnung 1907/2006 (REACH)

Die Erstellung dieser Konformitätserklärung erfolgt in alleiniger Verantwortung des Herstellers.

Unterzeichnet in Paris,  
Name und Funktion

27. November 2023 von  
Thierry Zeitoun  
Hauptgeschäftsführer



## VORSICHTSMASSNAHMEN

- 1- Stecken Sie keinen Schraubendreher oder andere stumpfe Gegenstände in den Formteile, Anschlüsse, Tasten oder Belüftung des Headsets.
- 2- Öffnen Sie das Headset nicht.
- 3- Werfen Sie das Headset nicht weg, sondern bringen Sie es zu einem Recyclingzentrum.
- 4- Nicht eintauchen oder nass machen.
- 5- Nicht ins Feuer werfen.
- 6- Verwenden Sie das Headset nicht für andere Zwecke als den, für den es bestimmt ist die es entworfen wurde.
- 7- Nicht der Sonne aussetzen.
- 8- Von Kindern fernhalten.



**Kontakt:** info@urban-factory.com  
 Tel: +33 (0)1 45 78 45 78



# MOVEE PRO 5.2 Bluetooth Headset WITH BUILT-IN BATTERY

REF: HBV65UF

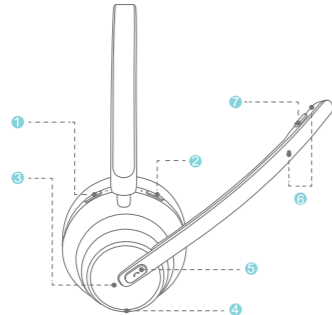


URBAN-FACTORY.COM

NE

## PRODUCTOVERZICHT

Koptelefoon



Ondersteuning voor opladen



- 1 Knop: Volume -
- 2 Knop: Volume +
- 3 LED-indicator
- 4 USB-C-poort
- 5 Knop: Aan/uit/Bluetooth
- 6 Microfoons
- 7 Knop: Dempen
- 8 LED-oplaadindicator
- 9 USB-C-oplaadpoort

## GEBRUIKEN

### TECHNISCHE SPECIFICATIES

**Ingang:** 5V = 0,5A  
**Oplaaftijd:** +/- 2 uur  
**Gebruiksduur:** +/- 45 uur  
**Beltijd:** +/- 32 uur  
**Batterijgrootte:** 400 mAh  
**Diameter luidspreker:** 30 mm  
**Microfoons:** 2 met ENC  
**Impedantie:** 32Ω  
**Reactiefrequentie:** 20 Hz - 20 kHz  
**Bluetooth-versie (headset):** 5.2  
**Bluetooth-versie (USB-A-ontvanger):** 5.0  
**Bedrijfsafstand:** 10 meter / 33 voet

### KNOPBEDIENING

Knop	Functie	Operatie
Stroom Bluetooth	Stroom AAN	Houd ingedrukt voor 2s (hoofdtelefoon uit)
	Uitschakelen	Houd ingedrukt voor 4s (hoofdtelefoon aan)
	Speel / pauze	Druk één keer
	Beantwoorden / ophangen	Druk één keer
	Een oproep weigeren	Houd ingedrukt voor 2s (op afroep)
	Bel terug	Druk twee keer
Hoeveelheid + / -	Koppelen	Houd ingedrukt voor 4s (hoofdtelefoon uit)
	Hoeveelheid +	Eén keer drukken (+ knop)
	Hoeveelheid -	Eén keer drukken (- knop)
	Volgende nummer	Houd ingedrukt voor 2s (+ knop)
Stom	Vorig nummer	Houd ingedrukt voor 2s (knop -)
	Stom	Druk één keer
	Niet gedempt	Druk één keer

## GEBRUIKEN

### GEBRUIK DE OPLAADSTANDAARD

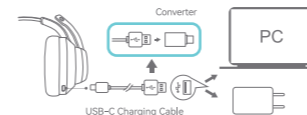
- Sluit de oplaadstandaard aan op een voeding (niet meegeleverd) via de USB-C oplaadkabel (meegeleverd).
- De LED-indicator op de oplaadstandaard brandt continu rood wanneer deze wordt ingeschakeld.
- Plaats de headset op de houder en lijn de oplaadpinnen op de headset uit met die op de houder. De LED-indicator op de headset wordt rood tijdens het opladen en de LED-indicator op de standaard brandt continu groen tijdens het opladen.
- De headsetindicator gaat uit wanneer deze volledig is opgeladen.



### OPLADEN VIA DE USB-C-POORT VAN DE HEADSET

Sluit de headset aan op stroom via de USB-C-oplaadkabel.  
 Opladen via een AC-oplader of de USB-uitgang van uw computer.  
 (Of USB A of USB-C via de meegeleverde USB-A naar USB-C adapter)

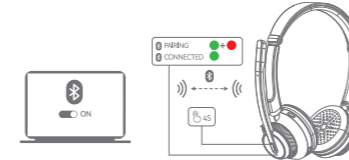
De LED-indicator onder de "power/Bluetooth"-knop verandert tijdens het opladen van groen in continu rood en gaat uit wanneer de headset volledig is opgeladen.



## KOPPELEN

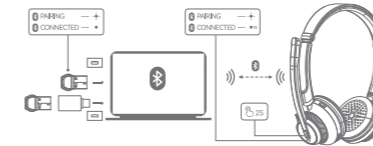
### BLUETOOTH-KOPPELING

Houd de aan/uit-knop 4 seconden ingedrukt om de Bluetooth-koppelingsmodus te openen (hoofdtelefoon uit).  
 De LED-indicator van de headset knippert groen en rood tijdens de koppelingsstatus.  
 Selecteer "MOVEE PRO" uit de lijst met Bluetooth-apparaten waarmee u verbinding wilt maken.  
 Na een succesvolle verbinding wordt de LED-indicator op de headset groen.



### KOPPELEN MET DE BLUETOOTH USB-DONGLE (USB - A/C)

Sluit de USB Bluetooth-dongle aan op de USB-poort van uw pc. (indien nodig met USB-A naar USB-C-adapter)  
 De headset maakt automatisch verbinding met uw pc zodra deze is ingeschakeld.  
 De LED-indicator van de USB Bluetooth-dongle knippert groen tijdens het koppelen en blijft groen zodra de verbinding tot stand is gebracht.  
 Zorg ervoor dat u "MOVEE PRO" selecteert als het audio-invoer- en uitvoerapparaat voor uw conferentiesoftware en computer.



### BEDRADE USB-VERBINDINGSMODUS

Steek de USB-C-poort van de kabel in uw headset en het andere uiteinde in de USB-poort van uw pc, waarna u kunt bellen of van uw muziek kunt genieten.

## CONFORMITEITSVERKLARING

URBAN FACTORY verklaart hierbij dat de HBV65UF-headset voldoet aan de essentiële vereisten en andere relevante bepalingen van Richtlijn 2014/53/EU.

**Hoofdkantoor:** Urban Factory, 57 rue de la Convention 75015 Parijs FRANKRIJK

**Productnaam:** MOVEE PRO: BLUETOOTH 5.2 HEADSET WITH ENC AND CHARGING STAND  
**Referentie:** HBV65UF

Waarop deze verklaring betrekking heeft, is in overeenstemming met de volgende Europese en internationale normatieve document(en).

### Gezondheid en veiligheid (Richtlijn 2014/53 / EU Art 3 (1) (a))

- EN 60065: 2014
- EN 62479: 2010

### EMC (Richtlijn 2014/53 / EU)

- ETSI EN 301 489-1 V2.1.1 (2017-02)
- EN 55032: 2015 / EN 55035: 2017
- ETSI EN 301 489-17 V3.1.1 (2019-07)

### Radiospectrum (Richtlijn 2014/53 / EU Art 3 (2))

- ETSI EN 300 328 V2.2.2 (2017-02))

### Richtlijn RoHS Richtlijn 2011/65/EU Verordening 1907/2006 (REACH)

Deze conformiteitsverklaring wordt verstrekt onder de uitsluitende verantwoordelijkheid van de fabrikant.

Getekend in Parijs,  
 Naam en functie



27 november 2023 door  
 Thierry Zeitoun  
 Algemeen directeur

## VOORZORGSMAATREGELEN BIJ GEBRUIK

- Steek geen schroevendraaier of andere stompe voorwerpen in de lijstwerk, poorten, knoppen of beluchting van de headset.
- Open de headset niet.
- Gooi de headset niet weg, maar breng hem naar een recyclingcentrum.
- Niet onderdompelen of nat maken.
- Niet in het vuur gooien.
- Gebruik de headset niet voor een ander doel dan waarvoor waarvoor het is ontworpen.
- Niet blootstellen aan de zon.
- Blijf uit de buurt van kinderen.



Contact: info@urban-factory.com  
 Tel: +33 (0)1 45 78 45 78



# MOVEE PRO

## Auricolare Bluetooth 5.2

### CON BATTERIA INCORPORATA

REF: HBV65UF

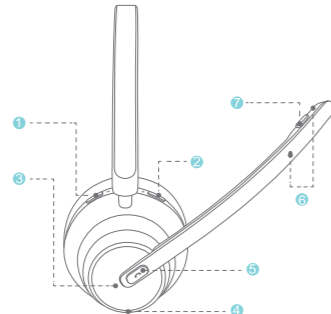


URBAN-FACTORY.COM

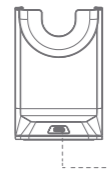
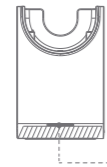
IT

## PANORAMICA DEL PRODOTTO

Cuffia



Supporto per la ricarica



- 1 Pulsante: volume -
- 2 Pulsante: volume +
- 3 Indicatore LED
- 4 Porta USB-C
- 5 Pulsante: accensione/Bluetooth
- 6 Microfoni
- 7 Pulsante: silenzioso
- 8 Indicatore di carica LED
- 9 Porta di ricarica USB-C

## USO

### SPECIFICHE TECNICHE

Ingresso: 5 V = 0,5 A  
 Tempo di ricarica: +/- 2 ore  
 Tempo di utilizzo: +/- 45 ore  
 Tempo di chiamata: +/- 32 ore  
 Dimensioni della batteria: 400 mAh  
 Diametro dell'altoparlante: 30 mm  
 Microfoni: 2 con ENC  
 Impedenza: 32Ω  
 Frequenza di risposta: 20Hz - 20kHz  
 Versione Bluetooth (auricolare): 5.2  
 Versione Bluetooth (ricevitore USB-A): 5.0  
 Distanza operativa: 10 metri / 33 piedi

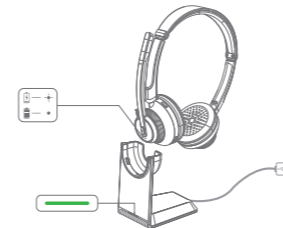
### FUNZIONAMENTO DEI PULSANTI

Pulsante	Funzione	Operazione
Energia Bluetooth	Accensione	Tieni premuto per 2 secondi (cuffie spente)
	Spegni	Tieni premuto per 4 secondi (cuffie accese)
	Play / pausa	Premere una volta
	Rispondi/riaggancia	Premere una volta
	Rifiuta una chiamata	Tieni premuto per 2s (su chiamata)
	Richiamare	Premere due volte
Volume +/-	Accoppiamento	Tieni premuto per 4 secondi (cuffie spente)
	Volume +	Premere una volta (+pulsante)
	Volume -	Premere una volta (-pulsante)
	Prossima traccia	Tieni premuto per 2 s (+ pulsante)
Muto	Traccia precedente	Tieni premuto per 2s (pulsante -)
	Muto	Premere una volta
	Riattiva il microfono	Premere una volta

## USO

### UTILIZZARE IL SUPPORTO DI RICARICA

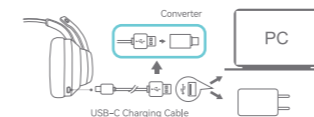
1. Collegare il supporto di ricarica a un alimentatore (non incluso) tramite il cavo di ricarica USB-C (incluso). L'indicatore LED sul supporto di ricarica diventerà rosso fisso una volta alimentato.
2. Posiziona le cuffie sulla base, allineando i piedini di ricarica sulle cuffie con quelli sulla base. L'indicatore LED sulle cuffie diventerà rosso durante la ricarica e l'indicatore LED sul supporto diventerà verde fisso durante la ricarica.
3. L'indicatore dell'auricolare si spegnerà quando sarà completamente carico.



### RICARICA TRAMITE LA PORTA USB-C DELLE CUFFIE

Collega le cuffie all'alimentazione tramite il cavo di ricarica USB-C. Ricarica tramite un caricabatterie CA o la porta di uscita USB del computer. (Sia USB A che USB-C tramite l'adattatore da USB-A a USB-C incluso)

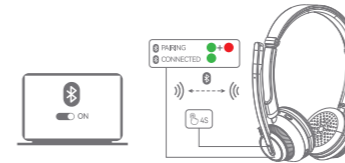
L'indicatore LED sotto il pulsante "accensione/Bluetooth" cambierà da verde a rosso fisso durante la ricarica e si spegnerà quando l'auricolare è completamente carico.



## ACCOPPIAMENTO

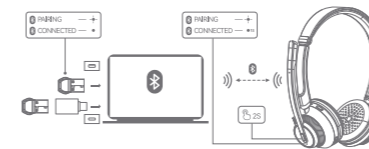
### ABBINAMENTO BLUETOOTH

Tieni premuto il pulsante di accensione per 4 secondi per accedere alla modalità di accoppiamento Bluetooth (cuffie spente). L'indicatore LED dell'auricolare lampeggia in verde e rosso durante lo stato di associazione. Seleziona "MOVEE PRO" dall'elenco dei dispositivi Bluetooth da connettere. Una volta stabilita la connessione, l'indicatore LED sulle cuffie diventerà verde fisso.



### ABBINAMENTO CON IL DONGLE USB BLUETOOTH (USB - A/C)

Collega il dongle USB Bluetooth alla porta USB del tuo PC. (con adattatore da USB-A a USB-C, se necessario). Le cuffie si collegheranno automaticamente al PC una volta accese. L'indicatore LED del dongle USB Bluetooth lampeggia in verde durante l'accoppiamento e rimane verde fisso una volta connesso. Assicurati di selezionare "MOVEE PRO" come dispositivo di ingresso e uscita audio per il software per conferenze e il computer.



### MODALITÀ DI CONNESSIONE CABLATA USB

Collega la porta USB-C del cavo alle cuffie e l'altra estremità alla porta USB del PC, quindi potrai effettuare una chiamata o goderti la tua musica.

## DICHIARAZIONE DI CONFORMITÀ

URBAN FACTORY dichiara che l'auricolare HBV65UF è conforme ai requisiti essenziali e alle altre disposizioni pertinenti della direttiva 2014/53/UE.

Sede: Urban Factory, 57 rue de la Convention 75015 Parigi FRANCIA

Nome prodotto: MOVEE PRO: BLUETOOTH 5.2 HEADSET WITH ENC AND CHARGING STAND  
 Riferimento: HBV65UF

A cui si riferisce questa dichiarazione è conforme al/i seguente/i documento/i normativo/i europeo/i internazionale/i.

Salute e Sicurezza (Direttiva 2014/53/UE Art 3(1)(a))  
 - EN 60065 : 2014  
 - EN 62479 : 2010

EMC (Direttiva 2014/53/UE)  
 - ETSI EN 301 489-1 V2.1.1 (2017-02)  
 - EN 55032: 2015 / EN 55035: 2017  
 - ETSI EN 301 489-17 V3.1.1 (2019-07)

Spettro radio (Direttiva 2014/53/UE Art 3 (2))  
 -ETSI EN 300 328 V2.2.2 (2017-02))

Direttiva RoHS Direttiva 2011/65/UE  
 Regolamento 1907/2006 (REACH)

La presente dichiarazione di conformità viene rilasciata sotto la sola responsabilità del produttore.

Firmato a Parigi,  
 Nome e funzione

27 novembre 2023 di  
 Thierry Zeitoun  
 Direttore generale



## PRECAUZIONI D'USO

- 1- Non inserire un cacciavite o altri oggetti contundenti nel modanature, porte, pulsanti o aerazione della cuffia.
- 2- Non aprire l'auricolare.
- 3- Non gettare l'auricolare ma inviarlo a un centro di riciclaggio.
- 4- Non immergere o bagnare.
- 5- Non gettare nel fuoco.
- 6- Non utilizzare l'auricolare per scopi diversi da quello per cui è stato progettato.
- 7- Non esporre al sole.
- 8- Tenere lontano dalla portata dei bambini.



Contatto: info@urban-factory.com  
 Tel: +33 (0)1 45 78 45 78



# MOVEE PRO

## 5.2 Bluetooth fejhallgató

### BÉEPÍTETT AKKUMULÁTORRAL

REF: HBV65UF

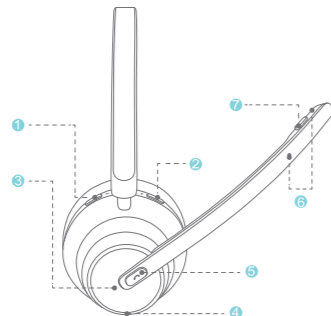


URBAN-FACTORY.COM

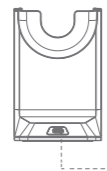
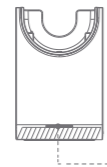
HU

## TERMÉK ÁTTEKINTÉS

Fejhallgató



Töltés támogatása



- 1 Gomb: Hangerő -
- 2 Gomb: Hangerő +
- 3 LED kijelző
- 4 USB-C port
- 5 Gomb: Bekapcsoló / Bluetooth
- 6 Mikrofonok
- 7 Gomb: Némitás
- 8 LED töltésjelző
- 9 USB-C töltőport

## HASZNÁLAT

### MŰSZAKI ADATOK

**Bemenet:** 5V = 0,5A  
**Töltési idő:** +/- 2 óra  
**Használati idő:** +/- 45 óra  
**Hívásidő:** +/- 32 óra  
**Akkumulátor mérete:** 400 mAh  
**Hangszóró átmérője:** 30 mm  
**Mikrofonok:** 2 ENC-vel  
**Impedancia:** 32Ω  
**Válaszfrekvencia:** 20Hz - 20kHz  
**Bluetooth verzió (headset):** 5.2  
**Bluetooth verzió (USB-A vevő):** 5.0  
**Működési távolság:** 10 méter / 33 láb

### GOMB MŰKÖDTETÉS

Gomb	Funkció	Művelet
Erő Bluetooth	Bekapcsolás	Nyomja meg és tartsa 2 másodpercre
	Kikapcsolni	Nyomja meg és tartsa 4s-hez
	Lejátszás / szünet	Nyomja meg egyszer
	Válasz / tedd le	Nyomja meg egyszer
	Hívás elutasítása	Nyomja meg és tartsa 2 másodpercre (ügyeletre)
	Visszahív	Nyomja meg kétszer
Hangerő +/-	Párosítás	nyomja meg és tartsa 4 másodpercig
	Hangerő +	Nyomja meg egyszer (+ gomb)
	Hangerő -	Nyomja meg egyszer (- gomb)
	Következő szám	Nyomja meg és tartsa 2 másodpercig (+ gomb)
Néma	Előző szám	Nyomja meg és tartsa 2 másodpercig (- gomb)
	Néma	Nyomja meg egyszer
	Kapcsolja ki a mikrofont	Nyomja meg egyszer

## HASZNÁLAT

### HASZNÁLJA A TÖLTŐÁLLVÁNYT

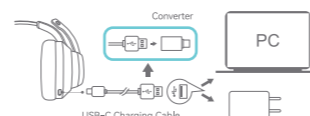
1. **Csatlakoztassa** a töltőállványt a tápegységhez (nem tartozék) az USB-C töltőkábelrel (tartozék).
2. **A töltőállványon lévő LED** jelzőfény folyamatosan pirosan világít, amikor bekapcsolják.
3. **Helyezze a headsetet a bölcsőre úgy, hogy a fülhallgatón lévő töltőtűskéket egy vonalba hozza a bölcson lévőekkel.** Töltés közben a fejhallgatón lévő LED jelzőfény pirosan, az állványon lévő LED pedig folyamatosan zölden világít töltés közben.
4. **A fejhallgató jelzőfénye kialszik, ha teljesen feltöltődött.**



### TÖLTÉS A HEADSET USB-C PORTJÁN KERESZTÜL

**Csatlakoztassa** a fejhallgatót a tápellátáshoz az USB-C töltőkábelrel. **Töltés** AC töltőn vagy számítógépe USB kimeneti portján keresztül. (Vagy USB A vagy USB-C a mellékelt USB-A-USB-C adapteren keresztül)

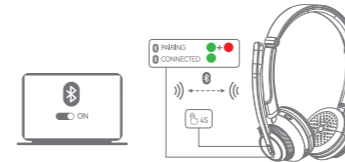
The LED indicator under the "power/Bluetooth" button will change from green to solid red when charging, and turn off when the headset is fully charged.



## PÁROSÍTÁS

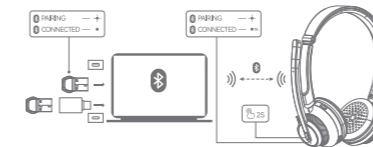
### BLUETOOTH PÁROSÍTÁS

**Nyomja** meg és tartsa lenyomva a bekapcsológombot 4 másodpercig, hogy belépjen a Bluetooth-párosítási módba (fejhallgató kikapcsolva). **A headset LED-jelzője** zölden és pirosan villog a párosítási állapot alatt. **Válassza ki a „MOVEE PRO”** elemet a csatlakoztatni kívánt Bluetooth-eszközök listájából. Sikeres csatlakozás után a headset LED-je folyamatosan zölden világít.



### PÁROSÍTÁS A BLUETOOTH USB-DONGLEVEL (USB - A/C)

**Csatlakoztassa** az USB Bluetooth-kulcsot a számítógép USB-portjához. (szükség esetén USB-A-USB-C adapterrel) **A headset** automatikusan csatlakozik a számítógéphez, miután be van kapcsolva. Az USB Bluetooth-kulcs LED-jelzője zölden villog, ha csatlakoztatva van. **Ügyeljen arra, hogy a „MOVEE PRO”-t** válassza ki a konferencia-szoftver és a számítógép audio bemeneti és kimeneti eszközeiként.



### USB VEZETÉKES CSATLAKOZTATÁSI MÓD

**Csatlakoztassa** a kábel USB-C portját a fejhallgatójához, a másik végét pedig a számítógép USB-portjához, majd hívhat, vagy élvezheti a zenét.

## MEGFELELŐSÉGI NYILATKOZAT

Az URBAN FACTORY kijelenti, hogy a HBV65UF Headset megfelel a 2014/53/EU irányelv alapvető követelményeinek és egyéb vonatkozó rendelkezéseinek.

**Székhely:** Urban Factory, 57 rue de la Convention 75015 Paris FRANCIAORSZÁG

**Terméknév:** MOVEE PRO: BLUETOOTH 5.2 HEADSET WITH ENC AND CHARGING STAND  
**Hivatkozás:** HBV65UF

Amelyre ez a nyilatkozat vonatkozik, az megfelel a következő európai és nemzetközi normatív dokumentum(ok)nak.

**Egészség és biztonság (2014/53 irányelv / EU 3. cikk (1) bekezdés a) pont)**  
 - EN 60065 : 2014  
 - EN 62479 : 2010

**EMC (2014/53/EU irányelv)**  
 - ETSI EN 301 489-1 V2.1.1 (2017-02)  
 - EN 55032 : 2015 / EN 55035: 2017  
 - ETSI EN 301 489-17 V3.1.1 (2019-07)

**Rádióspektrum (2014/53 irányelv / EU 3. cikk (2) bekezdés)**  
 - ETSI EN 300 328 V2.2.2 (2017-02)

**RoHS irányelv 2011/65 / EU 1907/2006 rendelet (REACH)**

Ezt a megfelelőségi nyilatkozatot a gyártó kizárólagos felelősségére bocsátják ki.

Párizsban írták alá,  
 Név és funkció

2023. november 27  
 Thierry Zeitoun  
 Főigazgató



*Thierry Zeitoun*

## HASZNÁLATI ÓVINTÉZKEDÉSEK

- 1- Ne helyezzen be csavarhúzó vagy más tompa tárgyat díszlécnek, csatlakozók, gombok vagy a headset levegőztetése.
- 2- Ne nyissa ki a headsetet.
- 3- Ne dobja ki a headsetet, hanem küldje el egy újrahasznosító központba.
- 4- Ne merítse és ne nedvesítse.
- 5- Ne dobja tűzbe.
- 6- Ne használja a headsetet más célra, mint a célra amelyet terveztek.
- 7- Ne tegye ki napfénynek.
- 8- **Gyermekektől elzárva tartandó.**



Kapcsolatba lépni: info@urban-factory.com  
 Tel: +33 (0)1 45 78 45 78