

# Symphony 360 ARGB

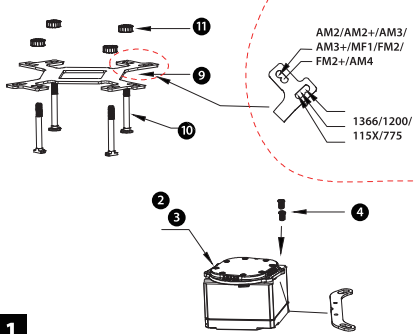


## BOM 配件清單/配件清單

<p>1</p>  <p>Liquid Cooler x 1pc 散熱器主體 x 1pc / 散熱器主體 x 1pc</p>	<p>2</p>  <p>Intel Bracket x 2pcs Intel 安裝支架 x 2pcs / Intel 安裝支架 x 2pcs</p>	<p>3</p>  <p>AMD Bracket x 2pcs AMD 安裝支架 x 2pcs / AMD 安裝支架 x 2pcs</p>	<p>4</p>  <p>Bracket Screws x 4pcs 安裝支架螺絲 x 4pcs / 安裝支架螺絲 x 4pcs</p>	<p>5</p>  <p>Spoon x 1pc 散熱膏刮刀 x 1pc / 散熱膏刮刀 x 1pc</p>	<p>6</p>  <p>Thermally Conductive Silicone x 1pc 散熱膏 x 1pc / 散熱膏 x 1pc</p>	<p>7</p>  <p>Intel 2011 Screws x 4pcs Intel 2011 安裝螺絲 x 4pcs / Intel 2011 安裝螺絲 x 4pcs</p>	<p>8</p>  <p>Case Screws x 12pcs 機殼螺絲 x 12pcs / 機殼螺絲 x 12pcs</p>	<p>9</p>  <p>Backplate x 1pc 安裝背板 x 1pc / 安裝背板 x 1pc</p>
<p>10</p>  <p>Backplate Screws x 4pcs 背板螺絲 x 4pcs / 背板螺絲 x 4pcs</p>	<p>11</p>  <p>Screws Fixing x 4pcs 螺絲固定零件 x 4pcs / 螺絲固定零件 x 4pcs</p>	<p>12</p>  <p>Backplate Fixing x 4pcs 背板固定零件 x 4pcs / 背板固定零件 x 4pcs</p>	<p>13</p>  <p>Washer x 4pcs 墊片 x 4pcs / 墊片 x 4pcs</p>	<p>14</p>  <p>Screw Nuts x 4pcs 安裝螺母 x 4pcs / 安裝螺母 x 4pcs</p>	<p>15</p>  <p>TR4 Bracket x 2pc TR4 安裝角 x 2pc / TR4 安裝角 x 2pc</p>	<p>16</p>  <p>TR4 Screws x 4pcs TR4 安裝螺絲 x 4pcs / TR4 安裝螺絲 x 4pcs</p>	<p>17</p>  <p>Intel 17XX Backplate x 1pc Intel 17XX 安裝底板 x 1pc / Intel 17XX 安裝底板 x 1pc</p>	<p>18</p>  <p>Intel 17XX Screws x 4pc Intel 17XX 安裝螺絲 x 4pc / Intel 17XX 安裝螺絲 x 4pc</p>

## Installation Guide 安裝指南/安裝指南

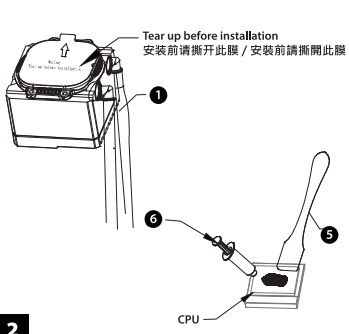
1



AM2/AM2+/AM3/  
AM3+/FM1/FM2/  
FM2+/AM4

1366/1200/  
115X/775

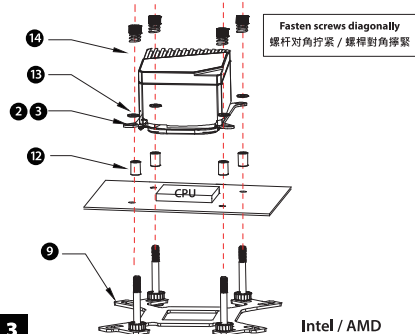
2



Tear up before installation  
安裝前請撕開此膜 / 安裝前請撕開此膜

CPU

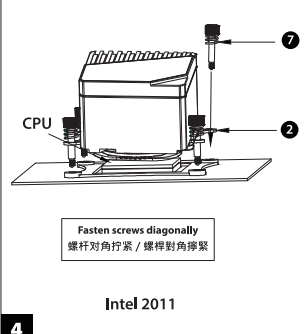
3



Fasten screws diagonally  
螺絲對角拧紧 / 螺絲對角拧紧

Intel / AMD

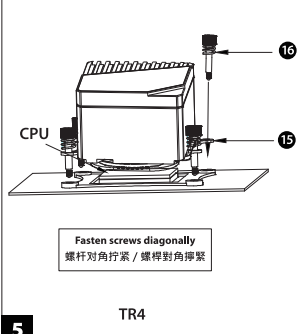
4



Fasten screws diagonally  
螺絲對角拧紧 / 螺絲對角拧紧

Intel 2011

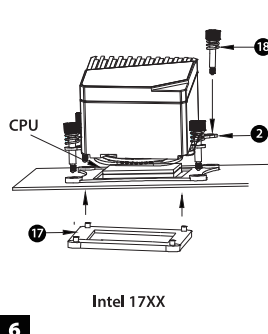
5



Fasten screws diagonally  
螺絲對角拧紧 / 螺絲對角拧紧

TR4

6

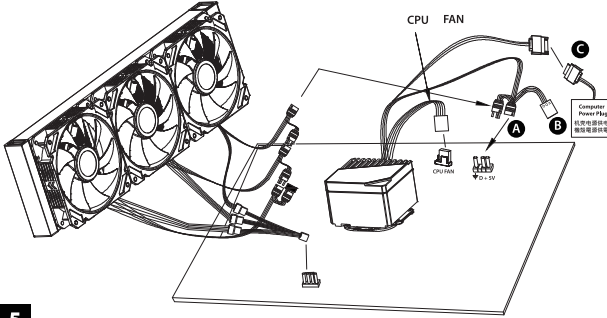


Fasten screws diagonally  
螺絲對角拧紧 / 螺絲對角拧紧

Intel 17XX

## Installation Note 安裝說明/安裝說明

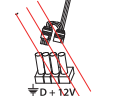
5



CPU FAN

Computer Power Plug  
機殼電源插頭 / 機殼電源插頭

**WARNING!**  
警告! / 警告!




ASUS Motherboard 12V Power Cable  
ASUS 主板12V供电 / ASUS 主板12V供电

\* Please do not plug in 12V motherboard RGB power cable  
請勿插入12V主板RGB供电 / 請勿插入12V主板RGB供电

6


A



3 Pin  
D+ 5V

ASUS motherboard 5V Power Cable  
ASUS 主板12V供电 / ASUS 主板12V供电


B



V D G

Gigabyte Motherboard 5V Power Cable  
技嘉主板5V供电 / 技嘉主板5V供电

C



Other Case Power Plug  
其他機殼電源供电 / 其他機殼電源供电

A ASUS motherboard 5V Power Cable (3 Pin)  
华硕主板5V供电 (3 Pin) / 华硕主板5V供电 (3 Pin)

B The connector is not mistake-proofing. Please note the positive and negative terminals  
技嘉主板5V供电，端口无防呆设计，请注意主板与端子正负标示 / 技嘉主板5V供电，端口无防呆设计，请注意主板与端子正负标示

C ARGB does not work in sync with the motherboard  
主板无ARGB同步SATA供电 / 主板无ARGB同步SATA供电

\* Please select one connection only.  
请採用其中一種供电方式即可 / 請採用其中一種供电方式即可

7

