

SAMYANG OPTICS

VDSLR 50mm T1.5 MK2

MF

사용설명서 Instruction Manual 取扱説明書 使用说明书 Руководство по эксплуатации Instrukcja obsługi	Bedienungsanleitung Manuel de instrucciones Manuale d'uso Manuel d'instructions Gebruiksaanwijzing Bruksanvisning
--	--

사용설명서

■ 사용하기 전에

- 본 설명서를 읽고, 렌즈의 기능, 조작법, 취급상 주의점을 정확하게 이해한 뒤에, 제품을 사용에 주시기 바랍니다. 또한 사용하시는 카메라의 사용설명서도 함께 참고하시기 바랍니다.
- 본 제품은 카메라 모델에 따라 지원되는 기능이 다를 수 있습니다.
- 호환성에 관한 상세한 정보는 인증된 서비스센터에 방문하시거나 홈페이지를 참조해 주십시오.

■ 각 부분의 명칭

- | | | |
|-------------|-------------|-----------|
| ① 마운트 | ② 초점거리 지시선 | ③ 초점거리 눈금 |
| ④ 초점 조절링 | ⑤ 후드 체결 마운트 | ⑥ 후드 |
| ⑦ 피사계 심도 눈금 | ⑧ 조리개 지시선 | ⑨ 조리개 조절링 |

■ 렌즈의 장착 및 분리

- 렌즈 장착
 - 렌즈 앞캡과 뒷캡을 분리하십시오.
 - 카메라 마운트에 표시된 렌즈 장착 인덱스와 렌즈에 표시된 장착 인덱스를 일치시킨 후, 잘라 소리가 날 때까지 각 카메라의 장착방향으로 돌려 주십시오.
- 렌즈 분리
 - 카메라 렌즈 반대 버튼을 누른 상태로 렌즈가 멈출 때까지 장착 반대 방향으로 렌즈를 돌려 분리해주시오.

■ 필터 장착

- 렌즈 앞면에 있는 필터 장착 나사에 필터를 장착할 수 있습니다.
- 2개 이상의 필터를 동시에 장착할 경우 비네팬 현상이 발생할 수 있습니다.
- 필터의 크기가 렌즈와 호환되지 확인한 후("제품 사양"참조) 렌즈 앞면에 장착하세요.

■ 후드 장착

- 후드는 불필요한 빛을 차단하고 렌즈 앞면을 비나 눈, 먼지로부터 보호해 줍니다.
- 후드에 표시된 장착 위치 인덱스를 렌즈에 표시된 후드 인덱스와 맞춘 후, 잘라 소리가 나면서 고정 될 때까지 가볍게 돌려 줍니다.
- 후드를 반대 방향으로 돌려 렌즈에서 분리한 후 보관하실 수 있습니다.
- 주의 : 후드를 제대로 장착하지 않으면 렌즈의 화각이 가려져 이미지 모서리가 어두워지는 현상이 발생할 수 있습니다.

■ 초점 조절

- VDSLR 50mm T1.5 MK2 렌즈는 수동 초점 렌즈로 초점 조절링을 돌려 피사체의 초점을 맞출 수 있습니다.
- 초점 조절링을 좌우로 돌려서 뷰파인더나 LCD의 화면 피사체가 선명해지면 촬영을 하십시오.
- 카메라에 따라 인디케이터의 신호를 이용하여 정확한 초점 설정이 가능합니다.

■ 조리개 조절

- VDSLR 50mm T1.5 MK2 렌즈는 조리개 조절링을 돌려 피사체의 심도와 밝기를 조절할 수 있습니다.
- T1.5부터 T22까지 조절 가능 합니다.

▲ 안전 관련 주의사항

- 렌즈 또는 카메라를 통해 직접 태양이나 강한 빛을 보지 마십시오. 실명의 원인이 됩니다.
- 렌즈 없이 부착되어 있는 상태로 차량 내부와 같은 직사 광선이 비치는 장소에 보관하지 마세요. 렌즈를 통과한 직사광선이 응집 되어 화재가 발생할 수 있습니다.
- 어린이의 손이 닿지 않는 곳에 보관하십시오. 사고나 부상의 위험이 있습니다.

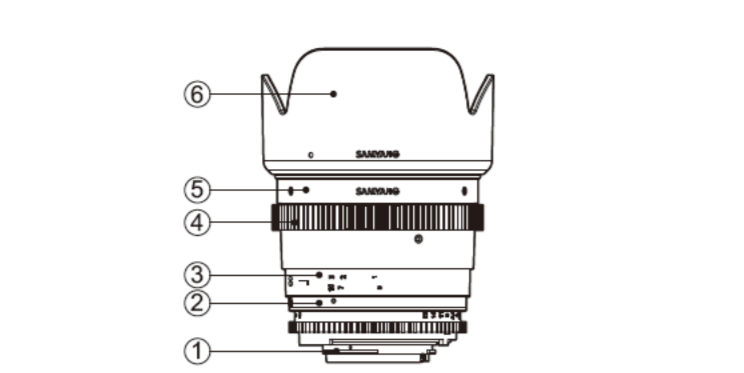
▲ 취급 시 주의사항

- 렌즈를 안전하게 사용하기 위해서는 카메라의 전원을 끈 상태에서 렌즈를 장착하거나 분리하십시오.
- 렌즈를 카메라에 장착한 상태에서 무리한 힘을 가하지 마십시오. 렌즈 및 카메라의 마운트 부분이 손상될 우려가 있습니다.
- 상기에는 강도가 높은 제품을 권장합니다. 약한 충격에도 사용할 경우 상리대가 쓰러져 카메라의 렌즈가 손상될 수 있습니다.
- 렌즈를 뜨거운 곳에 두면 손상이나 위험품이 발생할 수 있으며, 기능, 성능에 문제가 생길 수 있습니다.
- 렌즈가 물이나 액체에 젖지 않도록 주의하고, 건조하고 통풍이 잘 되는 곳에 보관하십시오.
- 렌즈가 젖어 있거나 젖은 손으로 렌즈를 사용할 경우 제품 고장 및 화재, 감전 사고의 위험이 발생할 수 있습니다.
- 직사광선을 피하고, 나프탈렌이나 증약과 함께 보관하지 마십시오.
- 급격한 온도 변화가 있는 곳에서는 렌즈 사용을 자제하십시오. 특히 추운 곳에서 차가워진 렌즈를 따뜻한 곳으로 옮기면, 공기 중의 습기가 렌즈의 외부나 내부에 응집되어 고장 또는 곰팡이 발생의 원인이 될 수 있습니다. 이런 경우에는 비닐 봉지나 카메라 전용 가방에 렌즈를 넣어 두고, 렌즈의 온도가 주변 온도와 비슷해지면 꺼내시기 바랍니다.
- 렌즈 표면이 더러워지면 불로워 또는 브러쉬로 먼지를 털어내고 부드러운 깨끗한 천(클리닝 티슈, 무명천)으로 닦아주세요.
- 먼지 제거 혹은 렌즈 청소시 알코올이나 렌즈 클리너를 사용하시고, 시너, 알코올, 벤젠과 같은 유기 용매는 사용하지 마십시오.

■ 제품 사양

	모델명	VDSLR 50mm T1.5 MK2						
학각	Full Frame(1:1x)	46.2°						
	Super 35	33.7°						
	APS-C (1:1.5x)	31.3°						
	APS-C (1:1.6x)	29.4°						
	MFT (1:2x)	23.6°						
최소 초점 거리	0.45m (1.47ft)							
필터 크기 (mm)	Ø77.0							
조리개날 수	9							
초점 조절링 회전각도	150°							
조리개 조절링 회전각도	48°							
	마운트	CANON	NIKON	SONY E	MFT	CANON M	FUJI X	CANON RF
크기 (mm)	Ø84 x 74.7	Ø84 x 72.2	Ø84 x 100.7	Ø84 x 99.5	Ø84 x 100.6	Ø84 x 101.0	Ø84 x 98.7	
무게 (g)	525.8	514.8	576.4	563.8	569.4	567.4	590.6	

- 최소 초점은 이미지 센서로부터 피사체까지의 거리입니다.
- 크기, 무게는 앞/뒤 후드 캡을 제외한 사양입니다.
- 제품 사양 및 외장은 통보 없이 변경될 수 있습니다.



Instruction Manual

■ Before Using

- Please read this instruction manual and familiarize yourself with the functions of the lens, the operating method, and cautions for handling the product correctly prior to use. Also refer to the instruction manual of the camera you are using with the lens.
- The supported functions of this product may vary according to the camera model.
- For detailed information regarding compatibility, visit the certified service center or make inquiries on the message board of our homepage.

■ Name of Each Part

- | | | |
|------------------------|------------------------|------------------|
| ① Mount | ② Distance scale index | ③ Distance scale |
| ④ Focusing ring | ⑤ Hood mount | ⑥ Hood |
| ⑦ Depth of field scale | ⑧ Aperture index | ⑨ Aperture ring |

■ Lens Installation and Detachment

- Attaching the lens
 - Remove the front and rear caps of the lens.
 - Align the mount index indicated on the lens to the lens mount index indicated on the camera mount. Rotate the lens in each camera mounting direction until a clicking sound occurs.
- Detaching the lens
 - With the camera lens detaching buton pressed, detach the lens by rotating it in the opposite direction of mounting until the lens stops.

■ Mounting the Filter

- A filter can be mounted on the filter mounting screw at the front of the lens. If two or more filters are mounted at the same time, vignetting may occur. Check if the filter size is compatible with the lens (refer to "Product specifications") and then mount it at the front of the lens.

■ Mounting the Hood

- The hood blocks unnecessary light and protects the front surface of the lens from rain, snow and dust.
- Align the hood index indicated on the lens to the mount position index indicated on the hood. Rotate the hood gently until a clicking sound occurs and the hood is fixed.
- You can store the hood after separating it from the lens by rotating it in the opposite direction.
- Caution:** Improper mounting of the hood may hide the lens angle and cause vignetting.

■ Focus adjustment

- The VDSLR 50mm T1.5 Mk2 lens is a manual focusing lens and you can set the focus of a subject by turning the focusing ring. Focus a picture when the subject on the LCD screen becomes clear by turning the focusing ring to the left or the right. You can set the correct focus by using the indicator signal, depending on the camera.

■ Aperture adjustment

- You can adjust the depth of field and the brightness for the VDSLR 50mm T1.5 MK2 lens by turning the aperture adjustment ring. The adjustment from T1.5 to T22 is available.

▲ Safety Caution

- Do not look at the sun or other strong light through the lens or camera. Doing so may cause blindness.
- Do not store the lens without a lens cap in a location with direct sunlight, such as inside a vehicle. Direct sunlight passing through the lens may be concentrated, causing a fire.
- Keep the lens out of the reach of children. Failure to do so may cause an accident or personal injury.

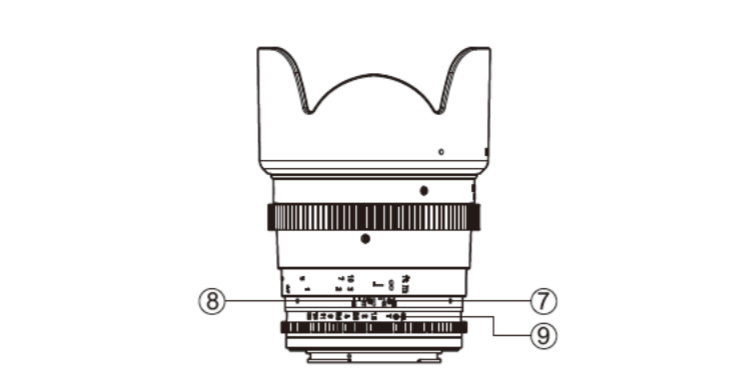
▲ Cautions for Use

- In order to use the lens safely, attach or detach the lens while the camera is turned off.
- Do not apply excessive force to the lens when attached to the camera. Doing so may cause damage to the lens and/or camera mounts.
- It is recommended to use a strong tripod. If a weak tripod is used, the tripod may fall, damaging the camera and/or the lens.
- If the lens is placed in a hot location, damage or distortion may occur, resulting in performance problems.
- Take care not to get the lens wet with water or other liquids, and store the lens in a dry place with ventilation.
- If the lens is wet or if you use the lens with wet hands, product failure, fire, or electric shock may occur.
- Avoid direct sunlight, and do not store the lens near naphthalene or mothballs.
- Quick and onid temperature changes in a location with drastic temperature changes. In particular, if you move a lens that has been chilled in a cold location to a warm location, moisture in the air may be concentrated outside or inside the lens, causing a failure or the production of mold. In such a case, keep the lens in a plastic bag or an exclusive camera bag and take it out when the temperature of the lens becomes similar to the peripheral temperature.
- If the lens surface gets dirty, dust it off using a lens blower or a brush and wipe it with a clean soft cloth (clearing tissue, cotton cloth, etc.).
- When dusting or cleaning the lens, use alcohol or lens cleaner and do not use organic solvents such as thinner, ethanol, or benzene.

■ Product Specifications

	Model name	VDSLR 50mm T1.5 MK2						
Angle of view	Full Frame(1:1x)	46.2°						
	Super 35	33.7°						
	APS C (1:1.5x)	31.3°						
	APS-C (1:1.6x)	29.4°						
	MFT (1:2x)	23.6°						
Minimum focusing distance	0.45m (1.47ft)							
Filter size (mm)	Ø77.0							
Number of aperture blades	9							
Rotation angle of focusing ring	150°							
Rotation angle of aperture ring	48°							
	Mount	CANON	NIKON	SONY E	MFT	CANON M	FUJI X	CANON RF
Size (mm)	Ø84 x 74.7	Ø84 x 72.2	Ø84 x 100.7	Ø84 x 99.5	Ø84 x 100.6	Ø84 x 101.0	Ø84 x 98.7	
Weight (g)	525.8	514.8	576.4	563.8	569.4	567.4	590.6	

- The minimum focus is the distance from the image sensor to the object.
- The size and weight in the specification excludes the front/rear caps and hood.
- The product specifications and exterior are subject to change without notice.



取扱説明書

■ ご使用前に

- 请阅读本说明书，熟悉该镜头的功能、操作方法以及在使用前正确处理产品的注意事项。另外，在您使用镜头时，请参考您所相机的使用说明书。
- 该产品支持功能可能会根据相机型号有所不同。
- 有关兼容性的详细信息，请访问认证服务中心或在我们的留言板上留言咨询。

■ 各部分の名称

- | | | |
|-------------|--------------|---------|
| ① マウント | ② 距離目盛インデックス | ③ 距離目盛 |
| ④ フォ カスリング | ⑤ フ ドマウント | ⑥ フ ド |
| ⑦ 被写界深度スケール | ⑧ 絞りインデックス | ⑨ 絞りリング |

■ レンズの取り付けと取り外し

- レンズの取り付け
 - レンズの前部と後部のキャップを取り外します。
 - レンズに表示されているマウント指標を、カメラマウントに表示されているレンズマウント指標に合わせてます。カチッという音がするまで、レンズを各カメラの取り付け方向に回転させます。
- レンズの取り外し
 - カメラのレンズ取り外しボタンを押したまま、レンズが止まるまで取り付けと逆方向に回転させて取り外します。

■ フィルターの取り付け

- フィルタ はレンズ前部のフィルタ 取り付けネジに装着可能です。二つ以上のフィルタ を取り付けると、口径食が起る可能性があります。フィルタ のサイズがレンズにあってるか確認して（「製品仕様」を参照）からレンズの前部に取り付けてください。

■ フードの取り付け

- フ ドは不要な光を遮り、レンズ前面を雨・雪・埃から守ります。
- レンズに表示されている フ ド指標を、フ ドに表示されているマウントポジションの指標に合わせてます。カチッと音がかして フ ドが固定されるまで、フ ドを静かに回転させます。
- フ ドを逆方向に回転させてレンズから外したあとに収納できます。
- 注意:** フ ドの不適切な取り付けは、レンズの端を隠し、ケラレが発生する可能性があります。

■ フォーカス調整

- VDSLR 50mm T1.5 Mk2レンズは手動フォー カスレンズで、フォー カスリングを回して被写体に焦点を合わせることができます。Focus a picture when the subject on the LCD screen becomes clear by turning the focusing ring to the left or the right. You can set the correct focus by using the indicator signal, depending on the camera.

■ 絞り調整

- VDSLR 50mm T1.5 MK2レンズは、絞り調節リングを回して被写界深度と明るさを調節できます。T1.5からT22への調整が可能です。

▲ 安全上の注意事項

- このレンズやカメラを通して太陽やその他の強い光を見ないようにください。失明の原因となることがあります。
- レンズキャップをしないままレンズを車の中など直射日光の当たる場所に保管しないでください。レンズを直射日光で通過し、取れん火災の原因となることがあります。
- お手持の手の届かない場所にレンズを保管してください。事故やけがの原因となる可能性があります。

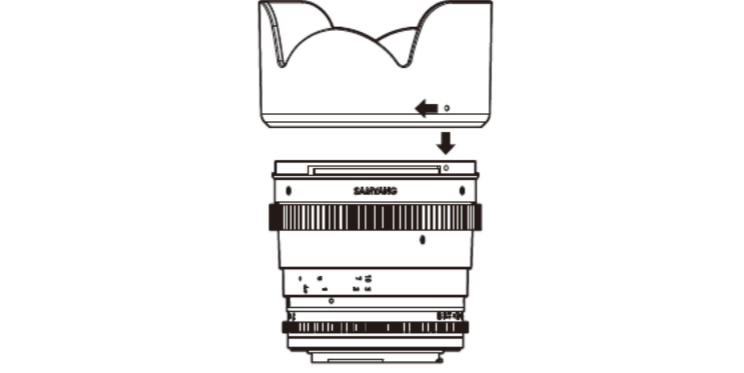
▲ 使用上の注意

- レンズを安全にご使用いただくため、取り付けや取り外しはカメラの電源スイッチを切った状態で行ってください。
- カメラに過度な力を加えずにレンズに強い力をかけないようにしてください。強い力をかけるとレンズとカメラマウントを傷つけることがあります。
- 安定性に優れた三脚を使用することを推奨します。不安定な三脚を使うと、三脚が倒れてカメラやレンズが破損することがあります。
- レンズは気温の高い場所に置くと、傷ついたりゆがんだりして性能が低下する場合があります。
- レンズが水やその他の液体で濡れないように注意し、換気の良い乾燥した場所に保管してください。
- 気温が急激に変化する場所でレンズを使用することは避けてください。特に寒い場所で冷えたレンズを暖かい場所に移動すると、空気中の水分がレンズの内外に濃縮され故障やカビ発生の原因となります。そのような場合、レンズをプラスチック袋かカメラ専用の袋の中に保管し、レンズの温度が周囲の気温に近づいてから取り出してください。
- レンズの表面が汚れた場合はレンズブロー やブラシでほこりを払い、汚れていない柔らかい布で拭いてください（ウリ ングフティッシュ、木綿布など）。
- レンズの埃を払い、掃除するときは、エタノールかレンズクレンジング を使用し、シンナー、アルコール、ベンジンなどの有機溶剤は使わないでください。

■ 製品仕様

	モデル名	VDSLR 50mm T1.5 MK2						
画角	Full Frame(1:1x)	46.2°						
	Super 35	33.7°						
	APS C (1:1.5x)	31.3°						
	APS C (1:1.6x)	29.4°						
	MFT (1:2x)	23.6°						
最近焦点距離	0.45m (1.47ft)							
フィルタ サイズ (mm)	Ø77.0							
絞り羽数	9							
フォーカスリングの回転角度	150°							
絞りリングの回転角度	48°							
	マウント	CANON	NIKON	SONY E	MFT	CANON M	FUJI X	CANON RF
サイズ (mm)	Ø84 x 74.7	Ø84 x 72.2	Ø84 x 100.7	Ø84 x 99.5	Ø84 x 100.6	Ø84 x 101.0	Ø84 x 98.7	
重量 (g)	525.8	514.8	576.4	563.8	569.4	567.4	590.6	

- 最近撮影距離とは被写体とイメージセンサー 間の距離です。
- 仕様に表示されている「サイズと重量」は前部（後部）キャップは含まれていません。製品の仕様と外装は通知なく変更されることがあります。



使用说明书

■ 使用前

- 请阅读本说明书，熟悉该镜头的功能、操作方法以及在使用前正确处理产品的注意事项。另外，在您使用镜头时，请参考您所相机的使用说明书。
- 该产品支持功能可能会根据相机型号有所不同。
- 有关兼容性的详细信息，请访问认证服务中心或在我们的留言板上留言咨询。

■ 每个部分的名称

- | | | |
|--------|----------|--------|
| ① 卡口 | ② 焦距刻度标记 | ③ 焦距刻度 |
| ④ 对焦环 | ⑤ 遮光罩卡口 | ⑥ 遮光罩 |
| ⑦ 景深刻度 | ⑧ 光圈标记 | ⑨ 光圈环 |

■ 镜头安装和拆卸

- 安装镜头
 - 取下镜头的前盖和后盖。
 - 将镜头上指示的卡口标记与相机卡口上指示的镜头卡口标记对齐。在相机的每个安装方向上旋转镜头，直到发出咔嚓声。
- 拆卸镜头
 - 按下相机镜头拆卸按钮后，按与安装方向相反的方向旋转镜头直到镜头不能继续转动，即可拆下镜头。

■ 安装滤光器

- 可在镜头前方的滤光器安装螺钉上安装滤光器。
- 如果同时安装两个或两个以上的滤光器，会产生渐晕。
- 检查过滤器的大小是否与镜头兼容（参见“产品规格”），然后将其安装在镜头前方。

■ 安装遮光罩

- 遮光罩挡住不必要的光，并保护镜头前表面不受雨雪和灰尘的影响。
- 将镜头上指示的遮光罩标记与遮光罩上指示的卡口位置标记对齐。轻轻旋转遮光罩，直到发出咔嚓声，即可固定遮光罩。
- 您可以通过在反方向上旋转遮光罩，将其从镜头上拆下并存放。
- 注意：** 遮光罩安装不当会遮挡镜头角度，并导致渐晕。

■ 对焦调节

- VDSLR 50mm T1.5 MK2 镜头是手动对焦镜头，您可以通过转动对焦环来设置被摄物体的焦点。Focus a picture when the subject on the LCD screen becomes clear by turning the focusing ring to the left or the right to focus. You can set the correct focus by using the indicator signal, depending on the camera.

■ 光圈调节

- 您可以通过转动光圈调节环来调节 VDSLR 50mm T1.5 MK2 镜头的景深和亮度。The adjustment from T1.5 to T22.

▲ 安全注意事項

- 请勿透过镜头或相机直接向太阳或其它强光。否则可能会导致失明。
- 请勿将未盖镜头盖的镜头放在有阳光直射的位置，如置于车内。阳光直射可能导致镜头发霉，从而造成火灾。
- 请将镜头置于儿童接触不到的地方。否则，可能会导致意外或人身伤害

▲ 使用注意事項

- 为了镜头的使用安全，请在相机关闭后安装或拆卸镜头。
- 安装镜头时请勿过度用力。否则可能会损坏镜头和相机卡口。
- 建议使用坚固的三脚架。如果使用的三脚架不坚固，则可能会倒塌，从而导致相机和镜头损坏。
- 如果将镜头放在温度高的地方，可能会造成损坏或变形，从而导致性能出现问题。
- 请勿让镜头被水或其他液体弄湿，将镜头存储在通风良好的干燥地方。
- 如果镜头是湿的，或者如果您使用镜头时手是湿的，则可能导致产品故障、起火或触电。
- 避免阳光直射，以及请勿将镜头与卫生球或樟脑丸存放在一起。
- 请勿在温度变化剧烈的地方使用该镜头。特别是，如果在冷空气中变冷的镜头移到暖和的地方，空气中的水分会集中在镜头的外部或内部聚集，从而造成图像故障或照出来的图像不清晰。这种情况下，可将镜头放在塑料袋或专用相机袋中，待镜头温度与周围温度接近时再将其拿出。
- 如果镜头表面变脏，请用透风吹风机或刷子掸去灰尘，并用干净柔软的布（清洁纸、棉布等）擦拭。
- 在除尘或清洁镜头时，请使用乙醇或镜头清洁剂，请勿使用有机溶剂，如稀释剂、酒精或苯。

■ 产品规格

	型号名称	VDSLR 50mm T1.5 MK2						
视角	Full Frame(1:1x)	46.2°						
	Super 35	33.7°						
	APS C (1:1.5x)	31.3°						
	APS C (1:1.6x)	29.4°						
	MFT (1:2x)	23.6°						
最近对焦距离	0.45m (1.47ft)							
滤镜尺寸 (mm)	Ø77.0							
光圈叶片数	9							
对焦环旋转角度	150°							
光圈环旋转角度	48°							
	卡口	CANON	NIKON	SONY E	MFT	CANON M	FUJI X	CANON RF
尺寸 (mm)	Ø84 x 74.7	Ø84 x 72.2	Ø84 x 100.7	Ø84 x 99.5	Ø84 x 100.6	Ø84 x 101.0	Ø84 x 98.7	
重量 (g)	525.8	514.8	576.4	563.8	569.4	567.4	590.6	

- 最小焦距是指从图像传感器到物体的距离。
- 产品规格中的尺寸和重量不包括前/后盖和遮光罩。
- 产品规格及外观如有变更，恕不另行通知。



Руководство по эксплуатации

■ Перед началом работы

- Перед началом использования устройства прочтите данное руководство по эксплуатации и изучите информацию о функциях объектива, методах съемки и технике безопасности. Кроме того, ознакомьтесь с руководством по эксплуатации камеры, используемой с данным объективом.
- Функции, поддерживаемые данным объективом, могут отличаться в зависимости от модели камеры.
- Дополнительную информацию о совместимости объектива с другими устройствами вы можете получить в авторизованном сервисном центре Samyang Optics или оставив запрос на главной странице сайта Samyang Optics.

■ Наименования деталей

- | | |
|--------------------------------|------------------------------|
| ① Крепление | ② Метка установки расстояния |
| ③ Шкала расстояния | ④ Фокусировочное кольцо |
| ⑤ Крепление бленды | ⑥ Бленда |
| ⑦ Шкала глубины резкости | ⑧ Метка установки диафрагмы |
| ⑨ Кольцо регулировки диафрагмы | |

■ Установка и снятие объектива

- Установка объектива
 - Снимите переднюю и заднюю защитные крышки объектива. Совместите указатель установки на объективе с указателем установки объектива на креплении камеры. Поворачивайте объектив в каждом направлении установки камеры, пока не услышите щелчок.
- Снятие объектива
 - Нажмите кнопку отсоединения объектива на камере и, удерживая ее, снимите объектив, повернув его в направлении, противоположном направлению установки, до упора.

■ Установка фильтра

- Фильтр устанавливается на переднюю часть объектива с помощью специального крепежного винта. Одновременная установка двух и более фильтров может создать эффект виньетирования. Убедитесь, что фильтр выбранного размера совместим с объективом (см. «Технические характеристики устройств»), и установите фильтр на переднюю часть объектива.

■ Установка бленды

- Бленда блокирует попадание в объектив ненужного света и защищает переднюю поверхность объектива от дождя, снега и пыли.
- Совместите указатель бленды на объективе с указателем положения установки на бленде. Медленно поворачивайте бленду, пока не раздастся щелчок и бленда не зафиксируется.
- Вы можете хранить бленду отдельно после ее снятия с объектива путем вращения в противоположном направлении.
- Внимание!** Неправильная установка бленды может привести к изменению угла изображения объектива и виньетированию.

SAMYANG OPTICS

VDSLR 50mm T1.5 MK2

MF

사용설명서
Instruction Manual
取扱説明書
使用说明书
Руководство по эксплуатации
Instrukcja obsługi

Bedienungsanleitung
Manual de instrucciones
Manuale d'uso
Manuel d'instructions
Gebruiksaanwijzing
Bruksanvisning

Bedienungsanleitung

■ **Vor der Verwendung**

- Bitte lesen Sie vor dem Gebrauch diese Bedienungsanleitung und machen Sie sich mit den Funktionen des Objektivs, der Bedienung und den Vorsichtsmaßnahmen für den richtigen Umgang mit dem Produkt vertraut. Außerdem erfahren Sie in der Bedienungsanleitung, mit welcher Kamera Sie das Objektiv verwenden können.
- Die von diesem Produkt unterstützten Funktionen können je nach Kameramodell variieren.
- Ausführliche Informationen zur Kompatibilität erhalten Sie in den zertifizierten Servicecenter oder können Sie auf dem Message Board unserer Homepage erfragen.

■ Name des jeweiligen Teils

① Bajonett
② Index der Entfernungsskala
③ Entfernungsskala
④ Fokussierring
⑤ Haubenbajonett
⑥ Haube
⑦ Schärfentiefskala
⑧ Blendenindex
⑨ Blendierung

■ An- und Abbau des Objektivs

• Anbau des Objektivs

- Nehmen Sie den vorderen und hinteren Objektivdeckel ab. Richten Sie die Bajonettmarkierung auf dem Objektiv mit der Bajonettmarkierung an der Kamera aus. Drehen Sie das Objektiv in jede Montagerichtung der Kamera, bis Sie ein Klicken hören.

• Abbau des Objektivs

Nehmen Sie das Objektiv bei gedrückter Taste zum Abnehmen des Kameraobjektivs ab, indem Sie es in die entgegengesetzte Richtung der Montage drehen, bis das Objektiv stoppt.

■ Anbringen des Filters

• Am Befestigungsgewinde an der Vorderseite des Objektivs kann ein Filter angebracht werden.

Falls zwei oder mehr Filter gleichzeitig angebracht werden, kann es zu Vignettierung kommen.

Überprüfen Sie, ob die Filtergröße mit dem Objektiv kompatibel ist (siehe zu "Produktspezifikationen"), und bringen Sie den Filter an der Vorderseite des Objektivs an.

■ Anbringen der Haube

• Die Haube blockiert unnötiges Licht und schützt die Linse vor Regen, Schnee und Staub.

• Richten Sie die Haubenmarkierung auf dem Objektiv mit der Bajonettmarkierung an der Haube. Drehen Sie die Haube vorsichtig, bis ein Klickgeräusch auftritt und die Haube fixiert ist.

• Sie können die Haube aufbewahren, nachdem Sie sie vom Objektiv getrennt haben, indem Sie sie in die entgegengesetzte Richtung drehen.

• **Vorsicht:** Ein falscher Anbau der Haube kann den Bildwinkel verdecken und verursacht Vignettierung.

■ Fokuseinstellung

• Das VDSLR 50mm T1.5 MK2 Objektiv ist ein manuelles Fokussierobjektiv und Sie können den Fokus eines Objektivs durch Drehen des Fokussierriings einstellen.

Nehmen Sie ein Bild auf, wenn das Objekt auf dem LCD Bildschirm klar wird, indem Sie den Fokussiering nach links oder rechts drehen. Sie können den richtigen Fokus je nach Kamera mithilfe des Anzeigesignals einstellen.

■ Blendeneinstellung

• Sie können die Schärfentiefe und die Helligkeit des VDSLR 50mm T1.5 MK2 Objektivs einstellen, indem Sie den Blendeneinstellung drehen.

Die Einstellung von T1.5 bis T22 ist verfügbar.

▲ Sicherheitshinweise

• Schauen Sie durch das Objektiv nicht direkt in die Sonne oder in starkes Licht. Dies kann zu Erblindung führen.

• Bewahren Sie das Objektiv nicht ohne aufgesteckten Objektivdeckel an einem Ort mit direkter Sonneneinstrahlung z. B. in einem Fahrzeug auf. Direkte Sonnenstrahlung durch das Objektiv kann möglicherweise gebündelt werden und zu einem Brand führen.

• Das Objektiv darf nicht in die Hände von Kindern gelangen. Eine Nichtbeachtung kann zu Unfällen oder Verletzungen führen.

▲ Vorsichtsmaßnahmen bei der Verwendung

• Zur seiner sicheren Verwendung bauen Sie das Objektiv bei ausgeschalteter Kamera an oder ab.

• Wenden Sie keine übermäßige Kraft auf das an der Kamera angebrachte Objektiv an. Dies kann zu Schäden an Objektiv und/oder Kamera führen.

• Es wird empfohlen, ein stabiles Stativ zu verwenden. Wenn kein stabiles Stativ verwendet wird, kann es zusammenbrechen, wobei die Kamera und/oder das Objektiv beschädigt werden können.

• Wenn das Objektiv an einem heißen Ort aufbewahrt wird, kann es beschädigt oder verformt werden, was zu einer Beeinträchtigung seiner Leistung führen kann.

• Achten Sie darauf, dass das Objektiv nicht mit Wasser oder anderen Flüssigkeiten in Berührung kommt, und lagern Sie das Objektiv an einem trockenen, gut belüfteten Ort.

• Wenn das Objektiv nass wird oder wenn Sie das Objektiv mit nassen Händen verwenden, kann dies zu Produktversagen, Feuer oder Stromschlägen führen. Vermeiden Sie direkte Sonneneinstrahlung und lagern Sie das Objektiv nicht mit Naphthalin oder Mottenkugeln.

• Verwenden Sie das Objektiv nicht an einem Ort mit starken Temperaturschwankungen. Insbesondere wenn Sie ein Objektiv, das an einem kalten Ort abgehühlt war, an einen warmen Ort bringen, kann die Luftfeuchtigkeit sich an der Außenseite oder im Inneren konzentrieren, was zu Defekten oder Schimmelbildung führt. Bewahren Sie in einer solchen Situation das Objektiv in einer Plastiktüte oder einer speziellen Kameratasche auf, und nehmen Sie es erst dann heraus, wenn sich die Temperatur des Objektivs der Umgebungstemperatur angepasst hat.

• Wenn die Oberfläche des Objektivs verschmutzt ist, stauben Sie sie mit einem Objektiv Blasebalg oder einem Pinsel ab und wischen Sie das Objektiv mit einem sauberen, weichen Tuch (Reinigungstuch, Baumwolltuch etc.) ab.

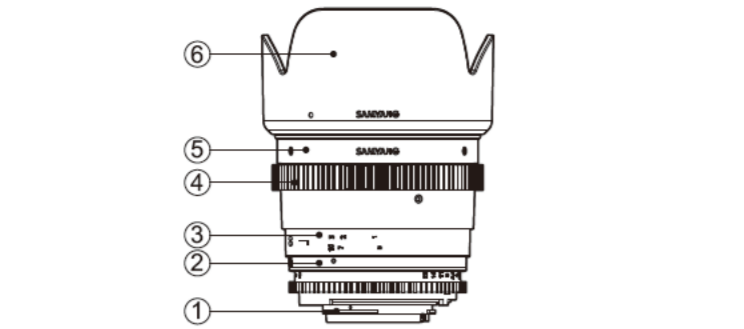
• Verwenden Sie beim Abstauben oder Reinigen des Objektivs keine organischen Lösungsmittel, wie Verdünner, Alkohol oder Benzol, sondern Ethanol oder Objektivreiniger.

■ Produktspezifikationen

Modellname	VDSLR 50mm T1.5 MK2							
Bildwinke	Full Frame(1:1x)	46.2 °						
	Super 35	33.7 °						
	APS C (1:1.5x)	31.3 °						
	APS C (1:1.8x)	29.4 °						
	MFT (1:2x)	23.6 °						
Mindestfokusbstand	0.45m (1.47ft)							
Filtergröße (mm)	Ø77.0							
Anzahl der Blendenlamellen	9							
Drehwinkel des Fokussierriings	150 °							
Drehwinkel des Blenderrings	48 °							
Bajonett	CANON	NIKON	SONY E	MFT	CANON M	FLIJ X	CANON RF	
Größe (mm)	Ø84 x 74.7	Ø84 x 72.2	Ø84 x 100.7	Ø84 x 99.5	Ø84 x 100.0	Ø84 x 101.0	Ø84 x 98.7	
Gewicht (g)	525.8	514.8	576.4	563.8	569.4	567.4	590.6	

Der Mindestfokusbstand ist der Abstand vom Bildsensor zum Objekt. Die Größe und das Gewicht in den Spezifikationen umfassen nicht die vorderen/hinteren Objektivdeckel und die Haube.

Die Produktspezifikationen und das Aussehen können ohne vorherige Ankündigung geändert werden.



Manual de instrucciones

■ Antes de usar

• Lea este manual de instrucciones y familiarícese con las funciones del objetivo, el método de funcionamiento y precauciones para el manejo correcto de este producto antes de su uso. Además, consulte el manual de instrucciones de la cámara que está utilizando con el objetivo.

• Las funciones compatibles de este producto pueden variar según el modelo de la cámara.

• Para obtener información detallada acerca de la compatibilidad, visite el centro de servicio autorizado o haga preguntas en el foro de discusión de nuestra página de inicio.

■ Nombre de cada pieza

① Montura
② Índice de escala de distancia
③ Escala de distancia
④ Anillo de enfoque
⑤ Montura del parasol
⑥ Parasol
⑦ Profundidad de la escala de campo
⑧ Índice de apertura
⑨ Anillo de apertura

■ Instalación del objetivo y desmontaje

• Montaje del objetivo

Retire la tapa frontal y trasera del objetivo.

Alinee el índice de montura indicado en el objetivo con el índice de montura del objetivo indicado en la montura de la cámara. Gire el objetivo en cada dirección de montaje de la cámara hasta que se produzca un clic.

• Desmontaje del objetivo

Con el botón de separación del objetivo de la cámara presionado, separe el objetivo girándolo en la dirección opuesta de montaje hasta que el objetivo se detenga.

■ Montaje del Filtro

• Un filtro se puede montar en la rosca de montaje del filtro en la parte delantera del objetivo.

Si dos o más filtros se montan al mismo tiempo, se puede producir viñeteado. Compruebe si el tamaño del filtro es compatible con el objetivo (consulte "Especificaciones del producto") y luego montarlo en la parte delantera de el objetivo.

■ Montaje del parasol

• El parasol bloquea la luz innecesaria y protege la superficie frontal del objetivo frente a la lluvia, la nieve o el polvo.

• Alinee el índice del parasol indicado en el objetivo hasta el posición del índice de la montura indicado en el parasol. Gire el parasol suavemente hasta que se escuche un clic y el parasol esté fijo.

• Puede guardar el parasol después de separarlo del objetivo girándolo en la dirección opuesta.

• **Precaución:** El montaje incorrecto del parasol podría ocultar el ángulo del objetivo y causar viñeteado.

■ Ajuste del enfoque

• El objetivo VDSLR 50mm T1.5 MK2 es un objetivo de enfoque manual y puede establecer el enfoque de un sujeto girando el anillo de enfoque.

• Tome una fotografía cuando el tema en la pantalla LCD se defina girando el anillo de enfoque hacia la izquierda o hacia la derecha.
• Puede establecer el enfoque correcto utilizando la señal del indicador, dependiendo de la cámara.

■ Ajuste de la apertura

• Puede ajustar la profundidad de campo y el brillo del objetivo VDSLR 50mm T1.5 MK2 girando el anillo de ajuste de la apertura.
El ajuste de T1.5 a T22 está disponible.

▲ Precaución de seguridad

• No mire al sol o a una luz intensa a través del objetivo o la cámara.

Hacerlo podría causar ceguera.

• No garded el objetivo sin la tapa en un lugar con luz directa del sol, como el interior de un vehículo. La luz solar directa que pasa a través del objetivo se puede concentrar, provocando un incendio.

• Mantenga el objetivo fuera del alcance de los niños. El no hacerlo podría causar un accidente o lesiones personales.

▲ Precaución sobre el uso

• Para utilizar el objetivo de forma segura, conecte o desconecte el objetivo cuando la cámara está apagada.

• No aplique una fuerza excesiva al objetivo cuando lo adjunte a la cámara. Hacerlo podría dañar el objetivo y/o los montajes de la cámara.

• Se recomienda utilizar un trípode robusto. Si se usa un trípode débil, el trípode podría caerse, dañando la cámara y/o el objetivo.

• Si el objetivo se coloca en un lugar caliente, podrían producirse daños o distorsiones, lo que ocasionaría problemas de rendimiento.

• Tenga cuidado de no mojar el objetivo con agua u otros líquidos, y guarde el objetivo en un lugar seco con ventilación.

• Si el objetivo está mojado o si lo usa con las manos mojadas, podría ocurrir una falla del producto, un incendio o una descarga eléctrica.

• Evite la luz solar directa y no almacene el objetivo con naphthaleno o bolas de naphthalina.

• Evite el uso del objetivo en un lugar con cambios drásticos de temperatura. En particular, si se mueve un objetivo que se ha enfriado de un lugar frío a otro caliente, la humedad en el aire podría concentrarse en el exterior o el interior del objetivo, causando un fallo o la producción de moho. En tal caso, guarde el objetivo en una bolsa de plástico o una bolsa exclusiva para la cámara y sáquelo cuando la temperatura del objetivo se vuelva similar a la temperatura periférica.

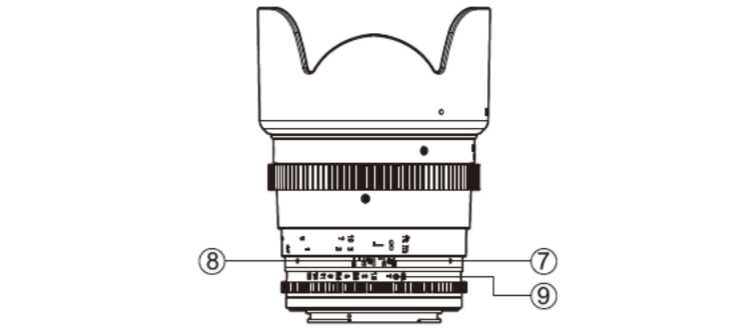
• Si la superficie del objetivo se ensucia, quitele el polvo utilizando un soplapor para objetivos o un cepillo y límpielo con un paño suave y limpio (pañuelo para limpiar, tela de algodón, etc.).

• Al quitar el polvo o limpiar el objetivo, utilice etanol o limpiador de objetivos y no utilice disolventes orgánicos como diluyentes, alcohol o benceno.

■ Especificaciones de producto

Nombre del modelo	VDSLR 50mm T1.5 MK2							
Ángulo de visión	Full Frame(1:1x)	46.2 °						
	Super 35	33.7 °						
	APS C (1:1.5x)	31.3 °						
	APS C (1:1.8x)	29.4 °						
	MFT (1:2x)	23.6 °						
Distancia mínima de enfoque	0.45m (1.47ft)							
Tamaño del filtro (mm)	Ø77.0							
Número de láminas del diafragma	9							
Ángulo de rotación del anillo de enfoque	150 °							
Ángulo de rotación del anillo de apertura	48 °							
Montura	CANON	NIKON	SONY E	MFT	CANON M	FLIJ X	CANON RF	
Tamaño (mm)	Ø84 x 74.7	Ø84 x 72.2	Ø84 x 100.7	Ø84 x 99.5	Ø84 x 100.0	Ø84 x 101.0	Ø84 x 98.7	
Peso (g)	525.8	514.8	576.4	563.8	569.4	567.4	590.6	

El enfoque mínimo es la distancia desde el sensor de imagen hasta el objeto.
El tamaño y el peso en las especificaciones no incluyen las tapas delantera/trasera.
Las especificaciones del producto y su exterior están sujetos a cambios sin previo aviso.



Manuale d'uso

■ Prima dell'uso

• Prima dell'uso, consultare attentamente il manuale d'uso, le funzioni, il funzionamento e le avvertenze relative alla corretta movimentazione dell'obiettivo.

Fare riferimento anche al manuale d'uso della fotocamera con cui viene adoperato l'obiettivo.

• Le funzioni supportate dall'obiettivo possono variare in base al modello di fotocamera.

• Per informazioni dettagliate sulla compatibilità, visitare il centro assistenza certificato o fare riferimento all'area messaggi della nostra homepage.

■ Nome dei singoli componenti

① Attacco
② Indice della scala di distanza
③ Scala di distanza
④ Anello di messa a fuoco
⑤ Attacco del paraluce
⑥ Paraluce
⑦ Scala di profondità di campo
⑧ Indice di apertura
⑨ Anello di apertura

■ Installazione e smontaggio dell'obiettivo

• Montaggio dell'obiettivo

Rimuovere i cappucci anteriore e posteriore dell'obiettivo.
Allineare l'indice di attacco indicato sull'obiettivo all'indice di attacco indicato sull'attacco della fotocamera. Ruotare l'obiettivo in ciascuna direzione di montaggio della fotocamera fino a quando non si verifica un clic.

• Smontaggio dell'obiettivo

Con il pulsante di distacco dell'obiettivo della fotocamera premuto, staccare l'obiettivo ruotandolo nella direzione opposta al montaggio fino a quando l'obiettivo non si arresta.

■ Montaggio del filtro

• Sulla vite di montaggio filtro della parte anteriore dell'obiettivo, è possibile montare un filtro.

Se sono montati più filtri contemporaneamente, l'immagine potrebbe risultare vignettata.

Accertarsi che la dimensione del filtro sia compatibile con l'obiettivo (fare riferimento alle "Specifiche del prodotto") prima di montarlo sulla parte anteriore dell'obiettivo.

■ Montaggio del paraluce

• Il paraluce blocca la luce parassita e protegge la superficie anteriore dell'obiettivo da pioggia, neve e polvere.

• Allineare l'indice del paraluce indicato sull'obiettivo all'indice della posizione di montaggio indicato sul paraluce. Ruota delicatamente il paraluce fino a quando si sente un clic o il paraluce è fisso.

• È possibile riporre il paraluce dopo averlo separato dall'obiettivo ruotandolo nella direzione opposta.

• **Attenzione:** Un montaggio errato del paraluce può nascondere l'angolazione dell'obiettivo e causare vignettatura.

■ Regolazione della messa a fuoco

• L'obiettivo VDSLR 50mm T1.5 MK2 è un obiettivo di messa a fuoco manuale ed è possibile impostare la messa a fuoco di un soggetto ruotando l'anello di messa a fuoco.

Scatta una foto quando il soggetto sullo schermo LCD diventa nitido ruotando l'anello di messa a fuoco a sinistra o a destra.

È possibile impostare la messa a fuoco corretta utilizzando il segnale indicatore, a seconda della fotocamera.

■ Regolazione dell'apertura

• È possibile regolare la profondità di campo e la luminosità dell'obiettivo VDSLR 50mm T1.5 MK2 ruotando l'anello di regolazione dell'apertura.

È disponibile la regolazione da T1.5 a T22.

▲ Avviso di sicurezza

• Non guardare il sole o un'altra luce forte attraverso l'obiettivo o la fotocamera, altrimenti la vista potrebbe danneggiarsi irrimediabilmente.

• Non stoccare l'obiettivo privo di cappuccio in luoghi esposti alla luce solare diretta, ad esempio all'interno di un veicolo. La luce solare diretta che attraversa l'obiettivo potrebbe concentrarsi causando incendi.

• Tenere l'obiettivo fuori dalla portata dei bambini per scongiurare incidenti o lesioni personali.

▲ Precauzioni per l'uso

• Per adoperare l'obiettivo in sicurezza, collegare o scollegare l'obiettivo quando la fotocamera è spenta.

• Non applicare pesi eccessivi all'obiettivo montato sulla fotocamera. In caso contrario, i collegamenti di montaggio dell'obiettivo e/o della fotocamera potrebbero danneggiarsi.

• Si raccomanda l'uso di un treppiede robusto. Se si usa un treppiede instabile, lo stesso può cadere e danneggiare la fotocamera e/o l'obiettivo.

• Se l'obiettivo viene riposto in un luogo caldo, potrebbe danneggiarsi e le immagini potrebbero risultare distorte oppure potrebbe verificarsi un calo delle prestazioni.

• Fare attenzione a non bagnare con acqua o altri liquidi l'obiettivo e a riporlo in un luogo ventilato.

• Se l'obiettivo si bagna o se lo si tocca con le mani bagnate, si possono verificare guasti del prodotto, incendi o scosse elettriche.

• Evitare la luce solare diretta e non stoccare l'obiettivo assieme a naphthalina o palline antitarra.

• Evitare l'uso dell'obiettivo in luoghi esposti a notevoli variazioni della temperatura. In particolare, se l'obiettivo viene riposto in un ambiente freddo e viene spostato in un ambiente caldo, l'umidità presente nell'aria potrebbe concentrarsi all'esterno o all'interno dell'obiettivo, provocando guasti o produzione di muffa. In presenza di tali condizioni, stoccare l'obiettivo in un sacchetto di plastica o in una custodia per fotocamere ed estrarlo quando la sua temperatura si avvicina alla temperatura ambiente.

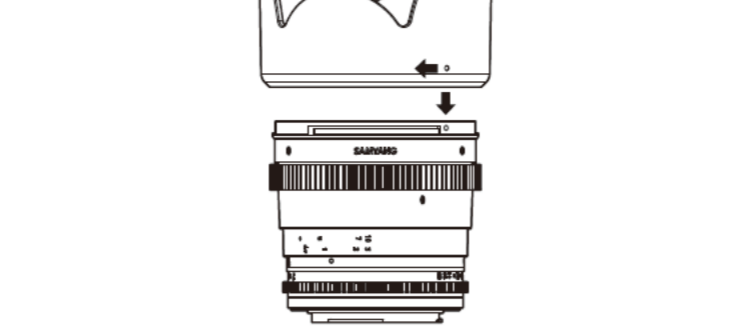
• Se la superficie dell'obiettivo si sporca, spolverarla con una pompetta o un pennello e strofinarla con un panno morbido e pulito (specifco per la pulizia degli obiettivi).

• Quando si spolvera o si pulisce l'obiettivo, utilizzare etanolo o detersivi per obiettivi e non adoperare solventi organici (ad es., diluente, alcool o benzene).

■ Specifiche del prodotto

Nome del modello	VDSLR 50mm T1.5 MK2							
Angolo di visio	Full Frame(1:1x)	46.2 °						
	Super 35	33.7 °						
	APS C (1:1.5x)	31.3 °						
	APS C (1:1.8x)	29.4 °						
	MFT (1:2x)	23.6 °						
Distancia minima di messa a fuoco	0.45m (1.47ft)							
Dimensioni dei filtri	Ø77.0							
Numero di lamelle di apertura	9							
Angolo di rotazione dell'anello di messa a fuco	150 °							
Angolo di rotazione dell'anello di apertura	48 °							
Attacco	CANON	NIKON	SONY E	MFT	CANON M	FLIJ X	CANON RF	
Dimensioni (mm)	Ø84 x 74.7	Ø84 x 72.2	Ø84 x 100.7	Ø84 x 99.5	Ø84 x 100.0	Ø84 x 101.0	Ø84 x 98.7	
Peso (g)	525.8	514.8	576.4	563.8	569.4	567.4	590.6	

La distanza minima di messa a fuoco si riferisce alla distanza tra il sensore e l'oggetto.
Le dimensioni e il peso portati nella specifica escludono i cappucci anteriore/posteriore e il paraluce.
Le specifiche e le caratteristiche estetiche del prodotto sono soggette a modifiche senza preavviso.



Manuel d'instructions

■ Avant l'utilisation

• Veuillez lire ce manuel d'instructions et vous familiariser avec les fonctions de l'objectif, le mode opératoire et les mises en garde concernant la manipulation correcte du produit avant de l'utiliser. En outre, reportez vous au mode d'emploi de l'appareil que vous utilisez avec l'objectif.

• Les fonctions prises en charge de ce produit peuvent varier selon le modèle d'appareil photo.

• Pour plus d'informations sur la compatibilité, visitez le centre de service agréé ou faites des recherches sur le forum de discussion de notre page d'accueil.

■ Nom de chaque pièce

① Monture
② Indice de l'échelle de distance
③ Echelle de distance
④ Bague de la mise au point
⑤ Monture du pare soleil
⑥ Pare soleil
⑦ Profondeur d'échelle du champ
⑧ Indice d'ouverture
⑨ Bague d'ouverture

■ Installation et démontage de l'objectif

• Montage de l'objectif

Retirez les bouchons avant et arrière de l'objectif.

Alignez l'index de montage indiqué sur l'objectif avec l'index de montage d'objectif indiqué sur la monture de l'appareil photo. Faites pivoter l'objectif dans chaque direction de montage de la caméra jusqu'à ce qu'un déclic se produise.

• Démontage de l'objectif

En appuyant sur le bouton de démontage de l'objectif de l'appareil photo, détachez l'objectif en tournant dans le sens antihoraire jusqu'à ce que l'objectif s'arrête.

■ Montage du filtre

• Un filtre peut être monté sur la vis de fixation du filtre à l'avant de l'objectif.

Si deux filtres ou plus sont montés en même temps, un vignettage peut se produire.

Vérifiez si la taille du filtre est compatible avec l'objectif (voir « Caractéristiques du produit »), puis montez le à l'avant de l'objectif.

■ Montage du pare-soleil

• Le pare soleil bloque la lumière inutile et protège la surface avant de l'objectif de la pluie la neige et la poussière.

• Alignez l'index du pare soleil indiqué sur l'objectif sur l'index de position de la monture indiqué sur le pare soleil. Faites pivoter doucement le pare soleil jusqu'à ce qu'un déclic se produise et que le pare soleil soit fixé.

• Vous pouvez ranger le pare soleil en le montant sur l'objectif dans le sens contraire.

• **Attention :** Un montage incorrect du pare soleil peut masquer l'angle de l'objectif et provoquer un vignettage.

■ Adaptation de la mise au point