

EN More Information

CS CzeDalší informace

PL Więcej informacji

HU További információ

BG Повече информация

TR Daha Fazla Bilgi

www.xerox.com/office/B71XXsupport

www.xerox.com/msds

www.xerox.com/security

EN Before operating your printer, read the safety and regulatory chapters in the *User Guide* available on Xerox.com, or the *Safety, Regulatory, Recycling, and Disposal Reference Guide* on the *Software and Documentation* disc.

Material Safety Data Sheets (US/Canada) and environmental information (Europe) are available online.

Refer to the Xerox security website for the security certification status. If you use the printer as an ISO/IEC 15408 certified product, refer to the *Security Function Supplementary Guide* for this model from the Xerox security website and configure the settings appropriately.

CS Před použitím tiskárny si přečtěte kapitoly věnované bezpečnosti a právním předpisům v *uživatelské příručce*, která je k dispozici na webu Xerox.com, nebo v příručce *Referenční příručka k bezpečnosti, právním předpisům, recyklaci a likvidaci* na disku *Software and Documentation* (Disk se softwarem a dokumentací).

Dokumenty *Material Safety Data Sheets* (USA/Kanada) a informace o vlivu na životní prostředí (Evropa) jsou k dispozici online.

Informace o bezpečnostní certifikaci najdete na webových stránkách společnosti Xerox, které obsahují informace o bezpečnosti. Pokud tiskárnu používáte jako výrobek certifikovaný podle normy ISO/IEC 15408, vyhledejte si na stránkách s informacemi o bezpečnosti příručku *Security Function Supplementary Guide* (doplňková příručka pro bezpečnostní funkce) a proveďte odpovídající konfigurační nastavení.

PL Przed rozpoczęciem korzystania z drukarki zapoznaj się z rozdziałami zawierającymi informacje dotyczące bezpieczeństwa i uregulowań prawnych w *Podręczniku użytkownika* dostępnym w witrynie Xerox.com lub *Podręczniku dotyczącym bezpieczeństwa, uregulowań prawnych, recyklingu i usuwania zużytych produktów* dostępnym na dysku *Software and Documentation* (Oprogramowanie i dokumentacja).

Material Safety Data Sheets (USA/Kanada) oraz informacje środowiskowe (Europa) są dostępne w trybie online.

Informacje na temat statusu certyfikatu zabezpieczeń podano w witrynie zabezpieczeń Xerox. Użytkując drukarkę jako produkt z certyfikatem ISO/IEC 15408, należy zapoznać się z *Security Function Supplementary Guide* (podręcznikiem uzupełniającym funkcji zabezpieczeń) dla danego modelu w witrynie zabezpieczeń Xerox oraz odpowiednio skonfigurować ustawienia urządzenia.

HU A nyomtató üzemeltetése előtt olvassa el a biztonságra és a hatósági megfelelésre vonatkozó fejezeteket a Xerox.com webhelyen található *Felhasználói útmutatóban* vagy a *Biztonsági, hatósági megfelelési, újrahaznosítási és leselejtezési útmutatót* a *Software and Documentation* (Szoftver és dokumentáció) lemezen.

Material Safety Data Sheets (USA/Kanada) és a környezeti információk (Európa) online állnak rendelkezésre.

A biztonsági tanúsítvány állapotát a Xerox biztonsági webhelyén tekintheti meg. Ha a nyomtatót az ISO/IEC 15408 által tanúsított termékként használja, tekintse meg a modellhez tartozó *Security Function Supplementary Guide* (A biztonsági funkció kiegészítő útmutatója című) dokumentumot a Xerox biztonsági webhelyén, és annak megfelelően konfigurálja a beállításokat.

BG Преди да използвате принтера, прочетете главите за безопасност и нормативни разпоредби в *User Guide* (Ръководство за потребителя), което можете да намерите на Xerox.com, или *Safety, Regulatory, Recycling, and Disposal Reference Guide* (Справочно ръководство за безопасността, нормативните разпоредби и изхвърлянето) на диска *Software and Documentation* (Софтуер и документация).

Material Safety Data Sheets (САЩ/Канада) и информация относно околната среда (Европа) можете да намерите онлайн.

Вижте уеб сайта за защита на Xerox относно състоянието на сертификацията за защитата. Ако използвате принтера като ISO/IEC 15408 сертифициран продукт, вижте *Security Function Supplementary Guide* (Допълнителното ръководство за функцията за защита) за този модел от уеб сайта на Xerox и конфигурирайте съответно настройките.

TR Yazıcınızı çalıştırmadan önce, Xerox.com'dan temin edilebilen *Kullanım Kılavuzu* içindeki güvenlik ve mevzuat bölümlerini ya da *Software and Documentation* (Yazılım ve Doküman) diskindeki *Güvenlik, Mevzuat, Geri Dönüşüm ve İmha Etme Referans Kılavuzunu* okuyun.

Material Safety Data Sheets (Malzeme Güvenliği Veri Sayfaları) (ABD/Kanada) ve çevre bilgisi (Avrupa) çevrimiçi bulunabilir.

Güvenlik sertifikasının durumu için Xerox güvenlik web sitesine bakın. Yazıcıyı bir ISO/IEC 15408 sertifikalı ürün olarak kullanıyorsanız Xerox güvenlik web sitesinden bu modelin *Security Function Supplementary Guide* (Güvenlik İşlevi Ek Kılavuzuna) bakın ve ayarları uygun şekilde yapılandırın.

Xerox® VersaLink® C7120/C7125/C7130

Color Multifunction Printer • Barevná multifunkční tiskárna •
Wielofunkcyjna drukarka kolorowa • Többfunkciós színes nyomtató •
Цветен многофункционален принтер • Renkli Çok İşlevli Yazıcı •

Quick Use Guide

CS Čeština	Stručný návod k použití
PL Polski	Skrócona instrukcja obsługi
HU Magyar	Gyorsútmutató
BG Български	Кратко ръководство за употреба
TR Türkçe	Hızlı Kullanım Kılavuzu



EN Contents

CS Obsah

PL Zawartość

HU Tartalom

BG Съдържание

TR İçerik

EN Printer Basics 3

CS Základy tiskárny

PL Podstawowe informacje o drukarce

HU A nyomtató alapszolgáltatásai

BG Основни характеристики на принтера

TR Yazıcı Temelleri

EN Printer Tour 3

CS Prohlídka tiskárny

PL Opis drukarki

HU Nyomtató áttekintése

BG Запознаване с принтера

TR Yazıcı Turu

EN Control Panel 4

CS Ovládací panel

PL Panel sterowania

HU Vezérlőpult

BG Контролен панел

TR Kontrol Paneli

EN Embedded Web Server 5

CS Integrovaný webový server

PL Wbudowany serwer sieci Web

HU Beágyazott webkiszolgáló

BG Вграден уеб сървър

TR Gömülü Web Sunucusu

EN Customizing Your Workflow 6

CS Přizpůsobení pracovního postupu

PL Dostosowywanie przepływu pracy

HU A munkafolyamatok testre szabása

BG Персонализиране на работния процес

TR İş Akışınızı Özelleştirme

EN Printing 8

CS Tisk

PL Drukowanie

HU Nyomtatás

BG Печат

TR Yazdırma

EN Supported Papers 8

CS Podporovaný papír

PL Obsługiwane rodzaje papieru

HU Támogatott papír

BG Поддържани хартии

TR Desteklenen Kağıt

EN Basic Printing 9

CS Základní tisk

PL Drukowanie podstawowe

HU Alapszintű nyomtatás

BG Основни функции за печат

TR Temel Yazdırma

EN Printing from a USB Flash Drive 10

CS Tisk z jednotky USB flash

PL Drukowanie z dysku flash USB

HU Nyomtatás USB flash meghajtóról

BG Печат от USB флаш устройство

TR USB Flash Sürücüsünden Yazdırma

EN Printing Jobs Stored on the Printer 11

CS Tisk úloh uložených v tiskárně

PL Drukowanie prac zapisanych na drukarce

HU A nyomtatón tárolt munkák kinyomtatása

BG Печатане на задания, съхранени на принтера

TR Yazıcıda Kayıtlı İşleri Yazdırma

EN Copying 12

CS Kopírování

PL Kopiowanie

HU Másolás

BG Копиране

TR Kopyalama

EN Basic Copying 12

CS Základní kopírování

PL Kopiowanie podstawowe

HU Alapszintű másolás

BG Основни функции за копиране

TR Temel Kopyalama

EN Scanning 13

CS Snímání

PL Skanowanie

HU Szkennelés

BG Сканиране

TR Tarama

EN Using the Scan To App 14

CS Použití aplikace Snímání do

PL Korzystanie z aplikacji Skanuj do

HU A Szkennelés ide... alkalmazás használat

BG Използване на приложението Scan To (Сканиране към)

TR Uygulamaya Tarama Özelliğinin Kullanımı

EN Scanning to a USB Flash Drive 15

CS Snímání na jednotku USB flash

PL Skanowanie do dysku flash USB

HU Szkennelés USB flash meghajtóra

BG Сканиране към USB флаш устройство

TR USB Flash Sürücüsüne Tarama

EN Scanning to Email 16

CS Snímání do e-mailu

PL Skanowanie do poczty e-mail

HU Szkennelés e-mailbe

BG Сканиране към имейл

TR E-postaya Tarama

EN Scanning to a Default Folder 17

CS Snímání do výchozí složky

PL Skanowanie do folderu domyślnego

HU Szkennelés alapértelmezett mappába

BG Сканиране към папка по подразбиране

TR Varsayılan Klasöre Tarama

EN Faxing 18

CS Faxování

PL Faksowanie

HU Fax

BG Изпращане на факс

TR Faks Gönderme

EN Basic Faxing 19

CS Základní faxování

PL Faksowanie podstawowe

HU Alapszintű faxolás

BG Основни функции за факс

TR Temel Faks Gönderme

EN Troubleshooting 20

CS Odstraňování problémů

PL Rozwiązywanie problemów

HU Hibaelhárítás

BG Отстраняване на неизправности

TR Sorun Giderme

EN Paper Jams 20

CS Zaseknutý papír

PL Zacięcia papieru

HU Papírelakadások

BG Засядания на хартия

TR Kağıt Sıkışması

EN Printer Tour

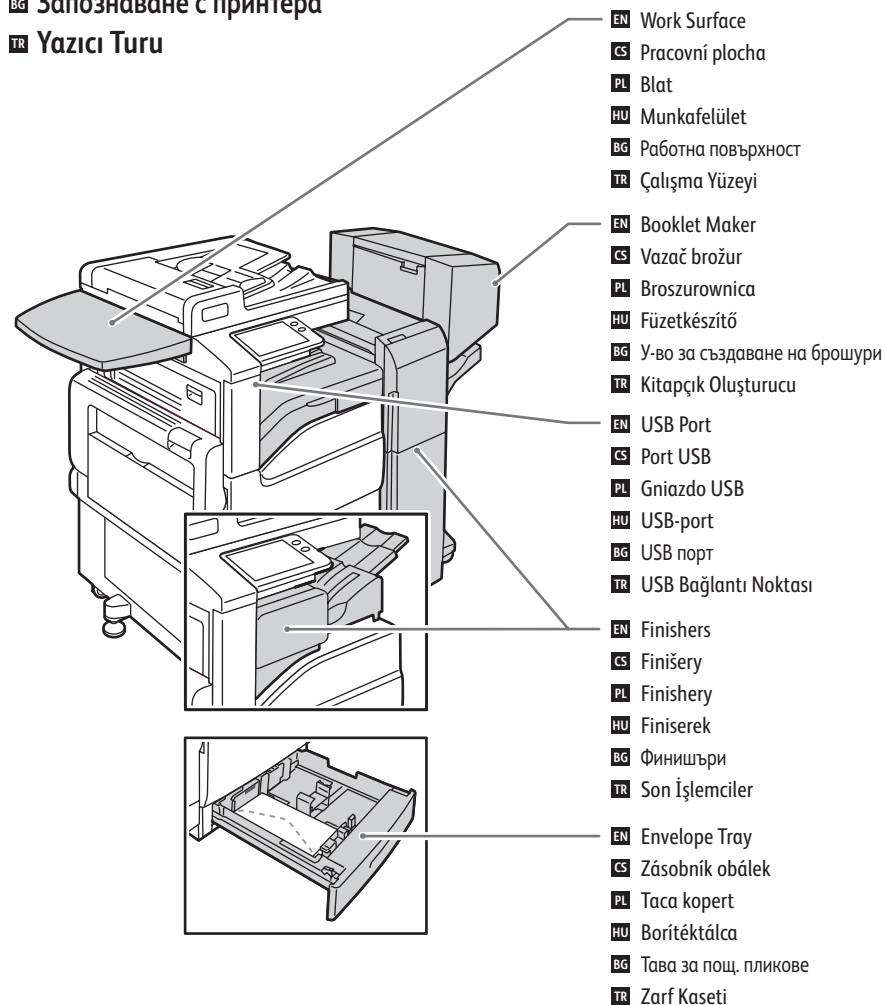
CS Prohlídka tiskárny

PL Opis drukarki

HU Nyomtató áttekintése

BG Запознаване с принтера

TR Yazıcı Turu



EN Optional accessories may be part of your printer setup. See the *User Guide* for more information.

CS Volitelné příslušenství může být součástí sestavy tiskárny. Další informace naleznete v *Uživatelské příručce*.

PL Konfiguracja drukarki może obejmować akcesoria opcjonalne. Więcej informacji zawarto w *Podręczniku użytkownika*.

HU A nyomtatónak opcionális tartozékok is a részét képezhetik. További információkért tekintse meg a *Felhasználói útmutatót*.

BG Опционалните аксесоари може да са част от настройката на принтера. Вижте *User Guide* (Ръководство за потребителя) за повече информация.

TR İsteğe bağlı aksesuarlar, yazıcı kurulumunuzun bir parçası olabilir. Daha fazla bilgi için *Kullanım Kılavuzuna* bakın.

EN Reversing Automatic Document Feeder (RADF)

CS Automatický podavač předloh s obracením

PL Automatyczny odwracający podajnik dokumentów

HU Automatikus dokudagoló lapfordítóval (RADF)

BG Персонализиране на работния процес

TR Ters Otomatik Doküman Besleyici (RADF)

EN Bypass Tray
CS Ruční podavač
PL Taca boczna
HU Kézitálca
BG Байпасна тава
TR Bypass Kaseti

EN Trays 1–6
CS Zásobníky 1–6
PL Tace 1–6
HU 1-6. tálca
BG Тава 1–6
TR Kaset 1–6

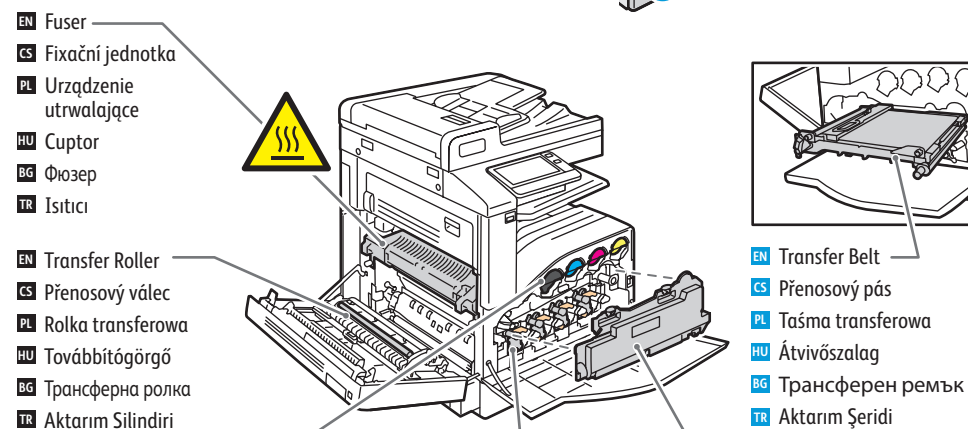
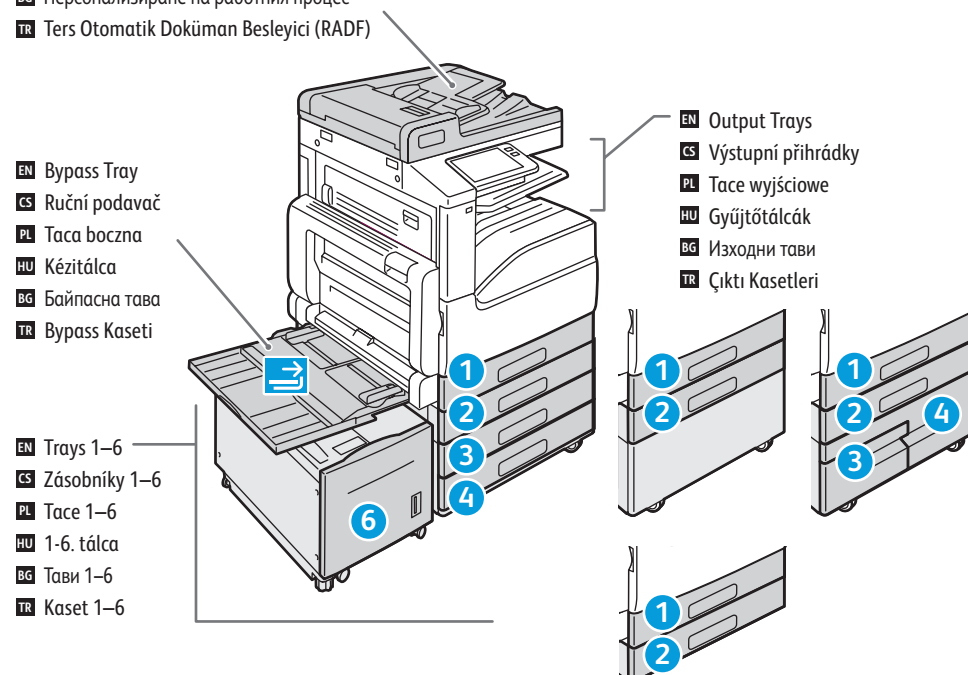
EN Fuser
CS Fixační jednotka
PL Urządzenie utrwalające
HU Cuptor
BG Фюзер
TR Isıtıcı

EN Transfer Roller
CS Přenosový válec
PL Rolka transferowa
HU Továbbítóörgő
BG Трансферна ролка
TR Aktarım Silindiri

EN Toner Cartridges
CS Kazety s tonerem
PL Wkłady z tonerem
HU Festékkazetták
BG Тонер касети
TR Toner Kartuşları

EN Drum Cartridges
CS Tiskové jednotky
PL Wkłady bębna
HU Dobkazetták
BG Барабанни касети
TR Tambur Kartuşlar

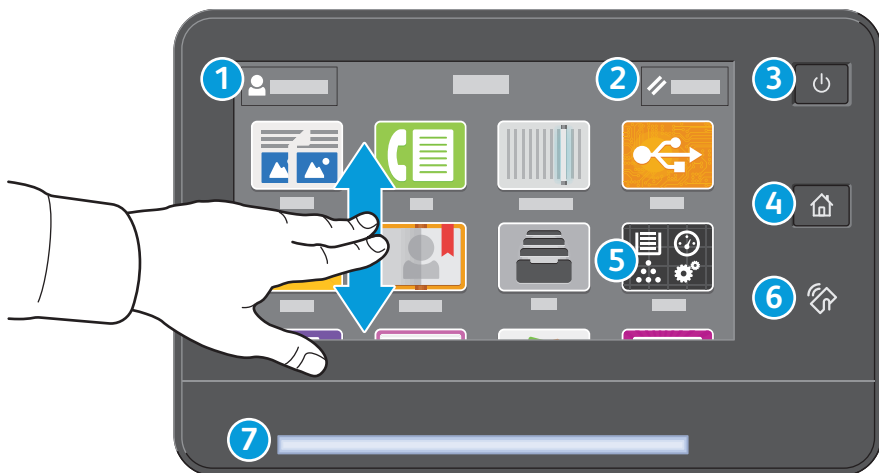
EN Output Trays
CS Výstupní přihrádky
PL Tace wyjściowe
HU Gyűjtőtálcák
BG Изходни тава
TR Çıktı Kasetleri



EN Transfer Belt
CS Přenosový pás
PL Taśma transferowa
HU Átvivőszalag
BG Трансферен ремък
TR Aktarım Şeridi

EN Waste Cartridge
CS Odpadní nádobka
PL Wkład na odpady
HU Hulladékgyűjtő
BG Касета за отпадъци
TR Atık Kartuşu

- EN** Control Panel
- CS** Ovládací panel
- PL** Panel sterowania
- HU** Vezérlőpult
- BG** Контролен панел
- TR** Kontrol Paneli



- EN** Log in for special access and customizing your experience.
- CS** Přihlášením získáte zvláštní přístup a přizpůsobené funkce.
- PL** Logowanie w celu uzyskania dostępu specjalnego i dostosowania środowiska pracy.
- HU** Különleges hozzáférésért és a felhasználói élmény testre szabásáért jelentkezzen be.
- BG** Влезте за получаване на специален достъп и персонализиране на използването.
- TR** Özel erişim sağlamak ve deneyiminizi özelleştirmek için oturum açın.

- EN** Reset clears settings for all apps.
- CS** Tlačítko Resetovat vymaže nastavení všech aplikací.
- PL** Opcja Resetuj umożliwia czyszczenie ustawień wszystkich aplikacji.
- HU** A visszaállítás az összes alkalmazás beállításait törli.
- BG** Reset (Начално състояние) изчиства настройките за всички приложения.
- TR** NFC Alanı, bir uygulamadan yazdırma ya da taramak için bir mobil aygıt ile eşleştirme sağlar.

- EN** Power/Wake
- CS** Napájení/probuzení
- PL** Zasilanie/Wybudź
- HU** Bekapcsolás/Ébredés
- BG** Захранване/събуждане
- TR** Güç/Uyanma

- EN** Home returns to the main app screen.
- CS** Stisknutím tlačítka Úvodní obrazovka se vrátíte na hlavní obrazovku aplikací.
- PL** Opcja Strona główna umożliwia powrót do głównego ekranu aplikacji.
- HU** A kezdőlapal a fő alkalmazás-képernyőre lehet visszalépni.
- BG** Home (Начало) връща на основния екран на приложението.
- TR** Ana Sayfa, ana uygulama sayfasına geri döndürür.

- EN** The Device app provides access to printer information and settings.
- CS** Aplikace Zařízení poskytuje přístup k informacím o tiskárně a nastavení.
- PL** Aplikacja Urządzenie umożliwia uzyskiwanie dostępu do informacji o drukarce oraz jej ustawień.
- HU** Az Eszköz alkalmazás a nyomtatóinformációkhoz és -beállításokhoz nyújt hozzáférést.
- BG** Device app (Приложение за у-вото) предоставя достъп до информация за принтера и неговите настройки.
- TR** Aygıt uygulaması yazıcı bilgilerine ve ayarlarına erişim sunar.

- EN** NFC Area allows pairing with a mobile device to print or scan from an app.
- CS** Oblast NFC umožňuje spárování s mobilním zařízením a tisk nebo snímání z aplikace.
- PL** Obszar funkcji NFC umożliwia parowanie z urządzeniem przenośnym w celu drukowania lub skanowania za pomocą aplikacji.
- HU** Az NFC-terület a mobileszközökkel való párosítást teszi lehetővé az alkalmazásokból történő nyomtatáshoz vagy szkenneléshez.
- BG** NFC областта позволява съвояване с мобилно устройство за печат или сканиране от приложение.
- TR** NFC Alanı, bir uygulamadan yazdırma ya da taramak için bir mobil aygıt ile eşleştirme sağlar.

- EN** Status LED indicates printer status. For detailed information, refer to the *User Guide*.
- CS** Stavový indikátor udává stav tiskárny. Podrobné informace najdete v *uživatelské příručce*.
- PL** Dioda LED stanu wskazuje stan drukarki. Szczegółowe informacje można znaleźć w *podręczniku użytkownika*.
- HU** Az állapotjelző LED a nyomtató állapotát jelzi ki. Részletes információért lásd a *Felhasználói útmutatót*.
- BG** Светодиодът за състояние посочва състоянието на принтера. За подробна информация вижте *User Guide* (Ръководство за потребителя).
- TR** Durum LED'i yazıcının durumunu gösterir. Ayrıntılı bilgiler için bkz. Kullanım Kılavuzu.

EN Embedded Web Server**CS Integrovaný webový server****PL Wbudowany serwer sieci Web****HU Beágyazott webkiszolgáló****BG Вграден уеб сървър****TR Gömülü Web Sunucusu**

www.xerox.com/office/VLC71XXdocs

EN The Xerox® Embedded Web Server enables you to access printer configuration details, paper and supplies status, job status, and diagnostic functions over a network. You can also manage fax, email, and address books. For details on using the Embedded Web Server, refer to the *User Guide* located on Xerox.com.

CS Integrovaný webový server Xerox® umožňuje přístup k podrobnostem konfigurace tiskárny, stavu papíru a spotřebního materiálu, stavu úloh a diagnostickým funkcím prostřednictvím sítě. Umožňuje také spravovat fax, e-mail a adresáře.

Podrobnosti k používání integrovaného webového serveru naleznete v *uživatelské příručce*, která je k dispozici na webu Xerox.com.

PL Wbudowany serwer sieci Web firmy Xerox® umożliwiają uzyskiwanie dostępu do szczegółów konfiguracji drukarki, stanu papieru i materiałów eksploatacyjnych, stanu pracy oraz funkcji diagnostycznych za pośrednictwem sieci. Można również zarządzać faksem, pocztą e-mail i książkami adresowymi.

Szczegółowe informacje dotyczące urządzenia wbudowanego serwera sieci Web można znaleźć w *podręczniku użytkownika* dostępnym w witrynie Xerox.com.

HU A Xerox® beágyazott webkiszolgáló hálózati hozzáférést nyújt a nyomtató beállításainak részleteihez, a papír és a kellekek állapotához, a munkák állapotához, valamint a diagnosztikai funkciókhoz. A faxok, az e-mailek és a címjegyzékek kezelését is lehetővé teszi.

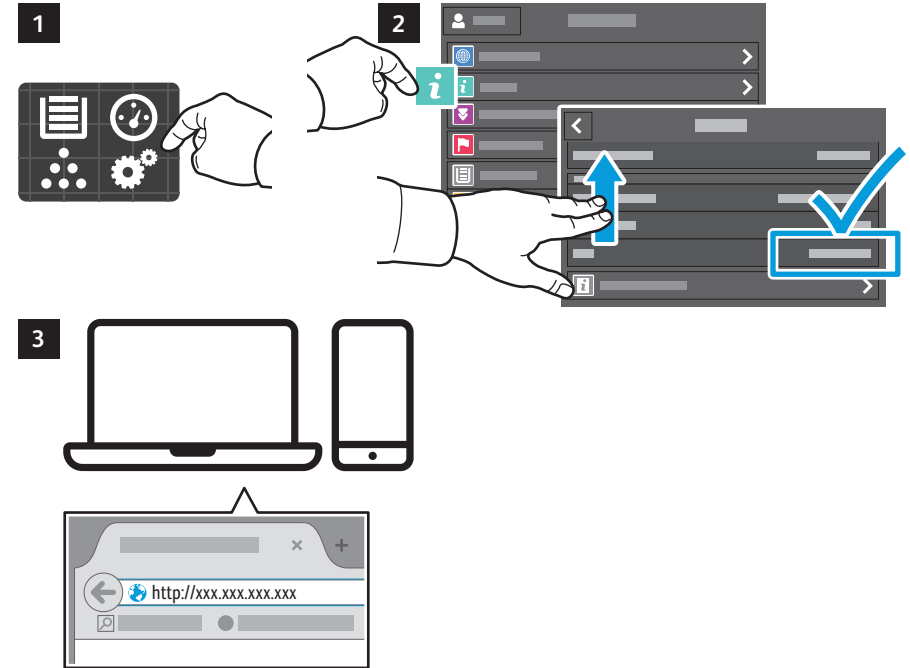
A beágyazott webkiszolgáló használatának részleteiért lásd a Xerox.com webhelyen található *Felhasználói útmutatót*.

BG Вграденият уеб сървър на Xerox® предоставя достъп до подробности за конфигурацията на принтера, състоянието на хартията и консумативите, състоянието на заданието и диагностични функции по мрежа. Също така можете да управлявате факс, имейл и адресните книги.

За подробности относно използването на вградения уеб сървър вижте *User Guide* (Ръководство за потребителя), намиращо се на Xerox.com.

TR Xerox® Gömülü Web Sunucusu, yazıcı yapılandırma ayrıntıları, kağıt ve sarf malzemesi durumu, iş durumu ve arıza teşhis işlemlerine bir ağ üzerinden erişmenizi sağlar. Ayrıca faks, e-posta ve adres defterlerini de yönetebilirsiniz.

Gömülü Web Sunucusu kullanımına ilişkin ayrıntılar için bkz. Xerox.com'da yer alan Kullanım Kılavuzu.



EN To connect, in a Web browser, type the printer IP address. The network IPv4 address is available on the control panel touch screen. Touch **Device app** > **About**, then scroll down.

CS Chcete-li se připojit, zadejte do webového prohlížeče adresu IP tiskárny. Síťová adresa IPv4 je uvedena na dotykové obrazovce ovládacího panelu. Stiskněte aplikaci **Zařízení** > **O** a přejděte dolů.

PL Aby nawiązać połączenie, w przeglądarce internetowej wpisz adres IP drukarki. Sieciowy adres IPv4 można znaleźć na ekranie dotykowym panelu sterowania. Dotknij aplikacji **Urządzenie** > **Informacje**, a następnie przewiń w dół.

HU A csatlakoztatáshoz írja be a nyomtató IP-címét egy webböngészőben. A hálózati IPv4-címét az érintőképernyős vezérlőpanelen keresheti meg. Érintse meg az **Eszköz alkalmazás** > **Névjegy** lehetőséget, majd görgessen le.

BG За да свържете, въведете IP адреса на принтера в уеб браузър. Мрежовият IPv4 адрес можете да намерите на сензорния екран на контролния панел. Натиснете **Device app** (Приложение за у-вото) > **About** (Относно), след което превъртете надолу.

TR Bağlanmak için bir tarayıcıda yazıcının IP adresini yazın. Ağ IPv4 adresi, kontrol paneli dokunmatik ekranında mevcuttur. **Bağlanmak** için bir tarayıcıda > **Hakkında**'ya dokunun, ardından aşağı kaydırın.

EN Customizing Your Workflow

CS Přizpůsobení pracovního postupu

PL Dostosowywanie przepływu pracy

HU A munkafolyamatok testre szabása

BG Персонализиране на работния процес

TR İş Akışınızı Özelleştirme



www.xerox.com/office/VLC71XXdocs

EN The printer offers options for personalizing your experience by saving settings presets, customizing app and setting list layout, and expanding your app collection.

Note: access to login and personalization features may be limited by your system administrator. For details, refer to the *User Guide* and *System Administrator Guide*.

CS Práci s tiskárnou si můžete přizpůsobit prostřednictvím uložení předvoleb nastavení, vlastního rozvržení aplikací a nastavení a rozšíření své sbírky aplikací.

Poznámka: Správce systému může omezit váš přístup k funkcím přihlášení a přizpůsobení. Podrobnosti najdete v *uživatelské příručce* a příručce *System Administrator Guide* (Příručka správce systému).

PL Metody obsługi drukarki można dopasować do własnych potrzeb poprzez zapisanie zestawów ustawień, dostosowanie aplikacji i określenie układu listy, a także poszerzenie kolekcji aplikacji.

Uwaga: dostęp do funkcji logowania i indywidualizacji może być ograniczony przez administratora systemu. W celu uzyskania szczegółowych informacji zajrzyj do *podręcznika użytkownika* i publikacji *System Administrator Guide* (Podręcznik administratora systemu).

HU A nyomtatón lehetősége van a felhasználói élmény személyre szabására az előbeállítások mentésével, az alkalmazások és a beállításlisták elrendezésének testre szabásával, és az alkalmazások körének bővítésével.

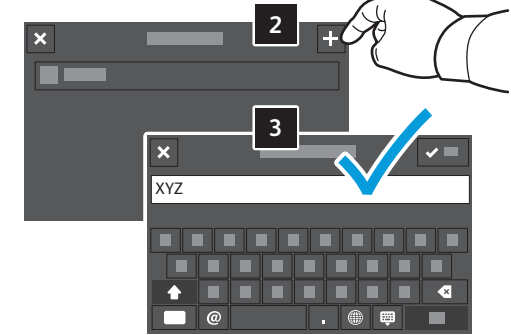
Megjegyzés: előfordulhat, hogy rendszergazdája korlátozta a bejelentkezési és testre szabási funkciók elérését. Részletes információk: *Felhasználói útmutatót* és *System Administrator Guide* (Rendszer-adminisztrátori útmutató).

BG Принтерът предлага опции за персонализиране на работата чрез запазване на предварително зададени настройки, персонализиране на приложения и оформлението на списъка с настройки, както и разширяване на колекцията от приложения.

Забележка: достъпът до функциите за влизане и персонализиране може да бъде ограничен от системния администратор. За подробности вижте *User Guide* (Ръководство за потребителя) и *System Administrator Guide* (Ръководство за системния администратор).

TR Yazıcı, ayar önerilerini kaydederek, uygulama ve ayar listesi düzenini özelleştirerek ve uygulama koleksiyonunuzu genişleterek deneyiminizi kişiselleştirmek için seçenekler sunar.

Not: Oturum açma ve kişiselleştirme özelliklerine erişim, sistem yöneticiniz ile sınırlanmış olabilir. Ayrıntılar için, *Kullanım Kılavuzu* ve *System Administrator Guide* (Sistem Yöneticisi Kılavuzu)'na bakın.



EN To begin creating your personalized experience, first create a login identity. Touch **Login**, then touch **+** (add). Type your user name, then touch **OK**. You are now logged in and can start saving presets and customizing app layout.

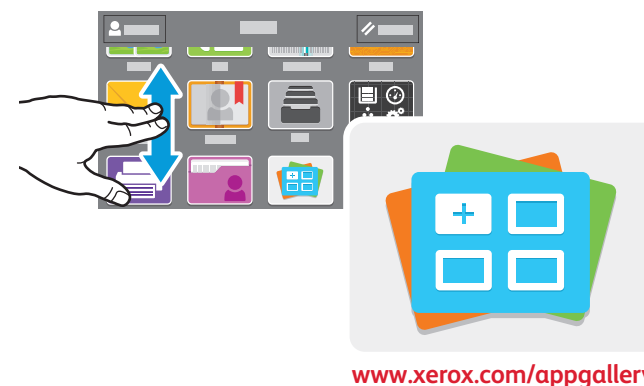
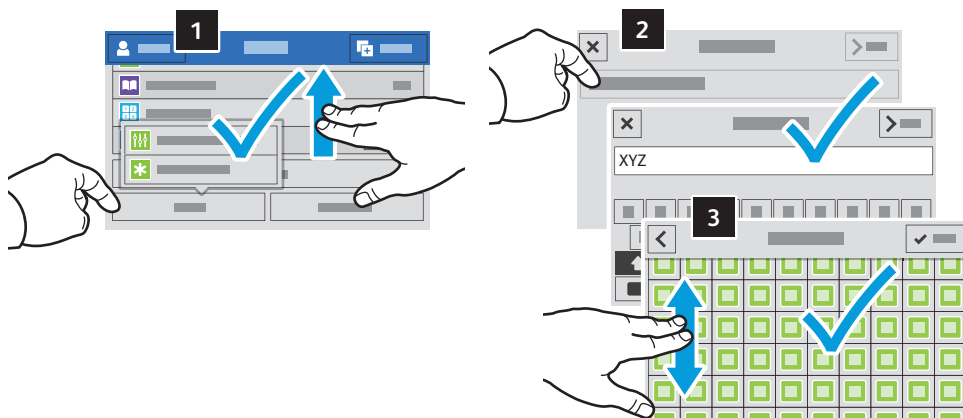
CS Chcete-li si přizpůsobit možnosti práce s tiskárnou, nejprve si vytvořte přihlašovací identitu. Stiskněte položku **Přihlášení** a potom tlačítko **+** (Přidat). Zadejte své uživatelské jméno a stiskněte tlačítko **OK**. Nyní jste přihlášení a můžete ukládat předvolby a přizpůsobit si rozvržení aplikací.

PL Aby rozpocząć dostosowywanie obsługi do swoich potrzeb, należy zacząć od utworzenia tożsamości logowania. Dotknij przycisku **Logowanie**, następnie dotknij pozycji **+** (dodaj). Wpisz nazwę użytkownika, następnie dotknij przycisku **OK**. Teraz, po zalogowaniu, możesz rozpocząć zapisywanie ustawień i dostosowywanie układu aplikacji.

HU A személyre szabott felhasználói élmény első lépéseként hozzá létre bejelentkezési identitását. Érintse meg a **Bejelentkezés**, majd a **+** (Hozzáadás) gombot. Írja be a felhasználónevet, majd érintse meg az **OK** gombot. Megtörtént a bejelentkezés. Ezután lehetősége van előbeállítások mentésére és az alkalmazás elrendezésének testre szabására.

BG За да започнете да създавате персонализираня си начин на работа, първо създайте самоличност за влизане. Натиснете **Login** (Влизане) и след това **+** (добавяне). Въведете потребителското си име и натиснете **OK**. Сега сте влезли и можете да започнете да запазвате предварително зададени настройки и да персонализирате оформлението на приложения.

TR Kişiselleştirilmiş deneyiminizi oluşturmaya başlamak için, önce bir oturum açma kimliği oluşturun. **Oturum Aç**'a ve **+** (arti) simgesine dokunun. Kullanıcı adınızı yazın ve **Tamam**'a dokunun. Oturumunuz açılmıştır ve önerileri kaydetmeye ve uygulama düzenini özelleştirmeye başlayabilirsiniz.



EN To save your commonly used feature settings in an app, enter your settings, then scroll to the bottom of the list and touch **Save**. Save as New Preset adds your settings as a Preset (top of the settings list). Save as Default changes the default settings. For New Preset, type a name and choose an icon. To manage your feature list and presets, touch the Customize menu.

CS Chcete-li uložit obvykle používané nastavení funkcí v aplikaci, zadejte požadované nastavení, přejděte na konec seznamu a stiskněte položku **Uložit**. Možnost Uložit jako novou předvolbu uloží nastavení jako předvolbu (začátek seznamu nastavení). Možnost Uložit jako výchozí změní výchozí nastavení. Pokud vytváříte novou předvolbu, zadejte její název a zvolte ikonu. Chcete-li spravovat seznam funkcí a předvolby, stiskněte nabídku Přizpůsobit.

PL Aby zapisać często używane ustawienia funkcji w aplikacji, przejdź do ustawień, następnie przewiń do dołu listy i dotknij pozycji **Zapisz**. Funkcja Zapisz jako nowe zadane ustawienie zapisuje ustawienia jako zadane (na górze listy ustawień). Funkcja Zapisz jako domyślne zmienia ustawienia domyślne. Wpisz nazwę nowego zadane ustawienia i wybierz ikonę. Aby zarządzać listą funkcji i zadanymi ustawieniami, dotknij menu Dostosuj.

HU Ha valamelyik alkalmazásban menteni szeretné a leggyakrabban használt funkcióbeállításokat, görgessen a lista aljára, majd érintse meg a **Mentés** gombot. Ha a Mentés új előbeállításoként gombot választja, a beállításokat előbeállításoként menti a rendszer, és a lista elején jeleníti meg. A Mentés alapértelmezettként lehetőséggel az alapbeállításokat módosíthatja. Írja be a nevet az Új előbeállítás mezőbe, majd válasszon ki egy ikont. A funkciólista és az előbeállítások kezeléséhez érintse meg a Testreszabás menüt.

BG За да запазите често използвани настройки на функции в приложение, въведете настройките, превъртете до края на списъка и натиснете Save (Записване). Save as New Preset (Записване като нова предварителна настройка) добавя настройките като предварителна настройка (в началото на списъка с настройки). Save as Default (Записване като настройка по подразбиране) променя настройките по подразбиране. За нова предварителна настройка въведете име и изберете икона. За управление на списъка с функции и предварителни настройки натиснете менюто Customize (Персонализиране).

TR Bir uygulamadaki sık kullanılan özellik ayarlarınızı kaydetmek için, ayarlarınızı girin, listenin altına gidin ve **Kaydet**'e dokunun. Yeni Önyayar Olarak Kaydet, ayarlarınızı bir Önyayar (ayarlar listesinin üstü) olarak kaydeder. Varsayılan olarak Kaydet, varsayılan ayarları değiştirir. Yeni Önyayar için bir ad yazın ve bir simge seçin. Özellik listenizi ve önyayarlarınızı yönetmek için, Özelleştir menüsüne dokununuz.

EN The Xerox® App Gallery has a growing collection of productivity apps that you can install on your printer. Find the app on your home screen and create your login directly, or go to www.xerox.com/appgallery to log in and add your device. To simplify app installation, use the same name for your app gallery login credentials that you used for the printer login.

CS Služba Xerox® App Gallery nabízí stále se rozšiřující sbírku aplikací na zvýšení produktivity, které můžete nainstalovat do tiskárny. Vyhledejte požadovanou aplikaci na úvodní obrazovce a vytvořte si přihlašovací údaje přímo nebo přejděte na adresu www.xerox.com/appgallery, přihlaste se a přidejte své zařízení. Aby byla instalace aplikace jednodušší, použijte k přihlášení do služby App Gallery stejné jméno jako k přihlášení k tiskárně.

PL Galeria aplikacji Xerox® App Gallery obejmuje rosnąca kolekcję... aplikacji zwiększających produktywność, które można instalować na drukarce. Możesz znaleźć aplikację na ekranie głównym i utworzyć bezpośrednio logowanie lub przejść do strony www.xerox.com/appgallery w celu zalogowania się i dodania urządzenia. Aby uprościć instalację aplikacji, można użyć tej samej nazwy poświadczeń logowania do galerii aplikacji, co użyta w celu zalogowania do drukarki.

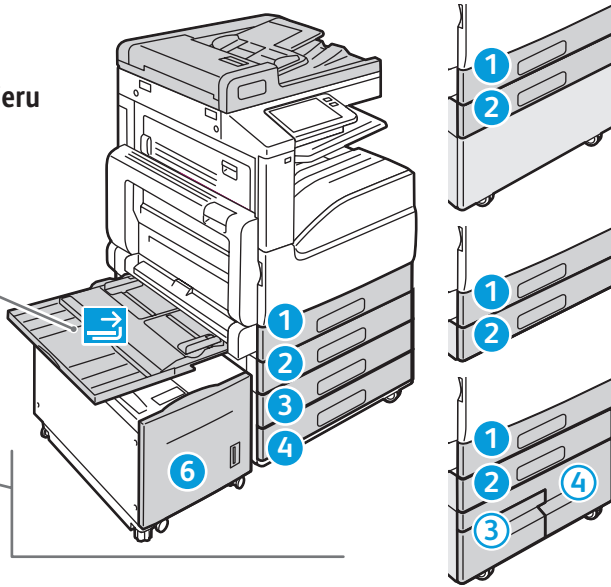
HU A Xerox® App Gallery a tevékenységjavító alkalmazások egyre bővülő választékát kínálja, amelyeket igény szerint telepíthet nyomtatójára. A kezdőképernyőn keresse meg az alkalmazást, hozza létre közvetlenül a bejelentkezési adatait, vagy a www.xerox.com/appgallery címen jelentkezzen be, és adja hozzá készülékét. Az alkalmazástelepítés egyszerűsítése érdekében célszerű ugyanazokat a bejelentkezési adatokat használni az alkalmazásgalériába való belépéskor, mint amit a nyomtatóra való bejelentkezéskor használt.

BG Xerox® App Gallery разполага с постоянно увеличаваща се колекция от приложения за продуктивност, които могат да бъдат инсталирани на принтера. Намерете приложението на началния екран и създайте самоличност за влизане директно или отидете на www.xerox.com/appgallery, за да влезете и добавите вашето устройство. За опростяване на инсталирането на приложението използвайте същото име за самоличността си за влизане в галерията от приложения, което сте използвали за влизане в принтера.

TR Xerox® Uygulama Galerisi'nde yazıcınıza yükleyebileceğiniz giderek artan sayıda üretkenlik uygulaması vardır. Ana sayfa ekranınızda uygulamayı bulun ve oturum açmanızı doğrudan oluşturun veya oturum açmak için www.xerox.com/appgallery adresine gidin ve aygıtınızı ekleyin. Uygulama yüklemeyi basitleştirmek için, uygulama galerisi oturum açma kimlik bilgileriniz için yazıcı oturum açması ile aynı adı kullanın.

EN Supported Paper
CS Podporovaný papír
PL Obsługiwane rodzaje papieru
HU Támogatott papír
BG Поддържани хартии
TR Desteklenen Kağıt

- EN** Bypass Tray
CS Ruční podavač
PL Taca boczna
HU Kézitálca
BG Байпасна тава
TR Bypass Kaseti
- EN** Trays 1–6
CS Zásobníky 1–6
PL Tace 1–6
HU 1-6. tálca
BG Тава 1–6
TR Kaset 1–6



60–216 g/m²
(16 lb. Bond – 80 lb. Cover)

4 x 6	4 x 6 in.
5 x 7	5 x 7 in.
Statement	5.5 x 8.5 in.
Executive	7.25 x 10.5 in.
8 x 10	8 x 10 in.
Letter	8.5 x 11 in.
8.5 x 13	8.5 x 13 in.
Legal	8.5 x 14 in.
11 x 15	11 x 15 in.
Tabloid	11 x 17 in.
A6	105 x 148 mm
A5	148 x 210 mm
B5	182 x 257 mm
A4	210 x 297 mm
215 x 315 mm	215 x 315 mm
B4	257 x 364 mm
A3	297 x 420 mm
Monarch	3.9 x 7.5 in.
Commercial #10	4.1 x 9.5 in.
DL	110 x 220 mm
C5	162 x 229 mm

1 2 3 4

60–256 g/m²
(16 lb. Bond – 140 lb Index)

Statement	5.5 x 8.5 in.
Executive	7.25 x 10.5 in.
Letter	8.5 x 11 in.
8.5 x 13	8.5 x 13 in.
Legal	8.5 x 14 in.
Tabloid	11 x 17 in.
A5	148 x 210 mm
B5	182 x 257 mm
A4	210 x 297 mm
B4	257 x 364 mm
A3	297 x 420 mm

3 4

60–169 g/m²
(16 lb. Bond–63 lb. Cover)

6

60–216 g/m²
(16 lb. Bond–80 lb. Cover)

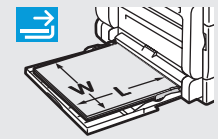
Executive	7.25 x 10.5 in.
Letter	8.5 x 11 in.
B5	182 x 257 mm
A4	210 x 297 mm



- EN** Custom Size
CS Uživatelský formát
PL Rozmiar specjalny
HU Egyéni méret
BG Потребителски размер
TR Özel Boyut



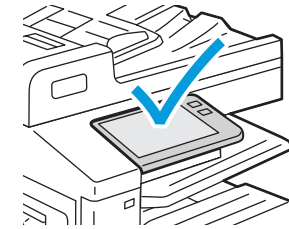
W: 140–297 mm (5.5–11.7 in.)
 L: 182–432 mm (7.2–17 in.)



W: 89–297 mm (3.5–11.7 in.)
 L: 98–483 mm (3.9–19 in.)

60–105 g/m²
(16–28 lb. Bond)

- EN** Plain
CS Obyčejný
PL Zwykły
HU Sima
BG Обикновена
TR Düz



106–169 g/m²
(28 lb. Bond–63 lb. Cover)

- EN** Lightweight Cardstock / Lightweight Glossy Cardstock
CS Tvrdý papír lehčí gramáže / Lesklý tvrdý papír lehčí gramáže
PL Lekki karton / Lekki karton błyszczący
HU Vékony kartonkészlet / Vékony fényes kartonkészlet
BG Лек картон / Лек гланциран картон
TR Hafif Kart Stoğu / Hafif Parlak Kart Stoğu

170–216 g/m²
(63–80 lb. Cover)

- EN** Cardstock / Glossy Cardstock
CS Tvrdý papír / Lesklý tvrdý papír
PL Karton / Karton błyszczący
HU Kartonkészlet / Fényes kartonkészlet
BG Картон / Гланциран картон
TR Kart Stoğu / Parlak Kart Stoğu

217–256 g/m²
(80 lb. Cover – 140 lb Index)

- EN** Heavyweight Cardstock / Heavyweight Glossy Cardstock
CS Tvrdý papír těžší gramáže / Lesklý tvrdý papír těžší gramáže
PL Ciężki karton / Ciężki karton błyszczący
HU Nehéz kartonkészlet / Nehéz, fényes kartonkészlet
BG Тежък картон / Тежък гланциран картон
TR Ağır Kart Stoğu / Ağır Parlak Kart Stoğu

www.xerox.com/rmlna (U.S./Canada)
www.xerox.com/rmleu

www.xerox.com/office/VLC71XXsupport

EN Basic Printing

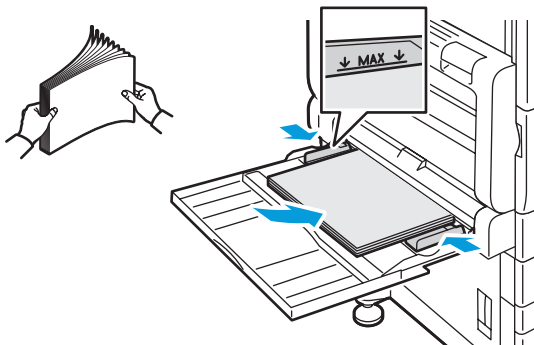
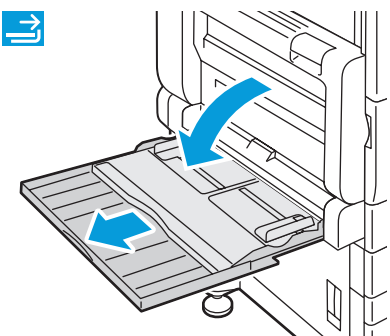
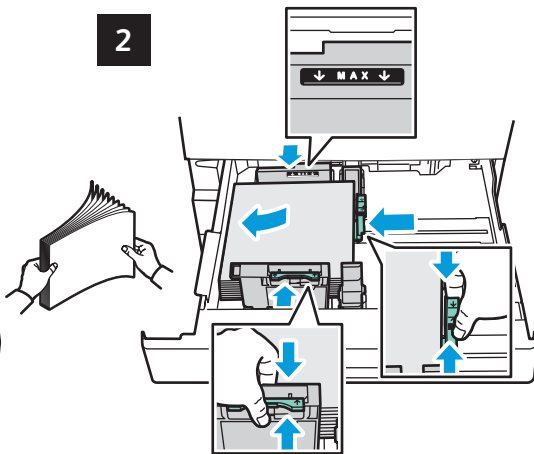
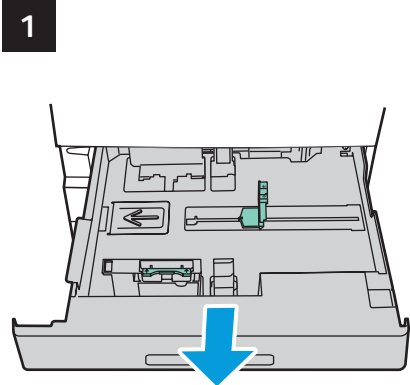
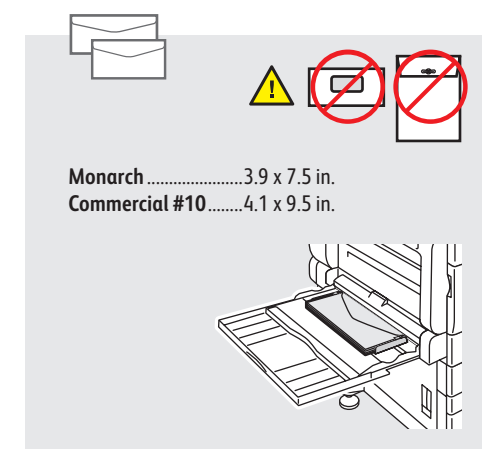
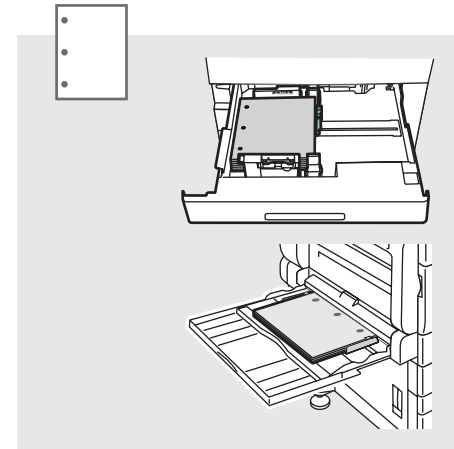
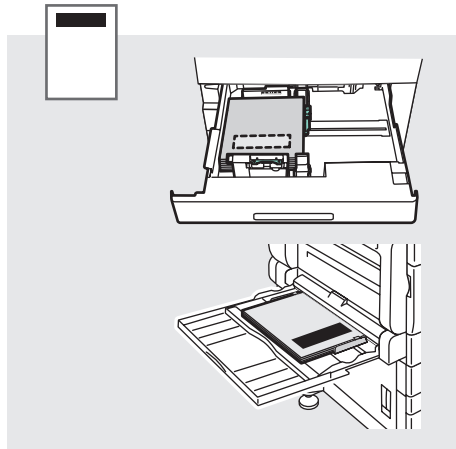
CS Základní tisk

PL Drukowanie podstawowe

HU Alapszintű nyomtatás

BG Основни функции за печат

TR Temel Yazdırma



EN At the printer control panel, change size and type settings. In the Xerox® print driver, select printing options.

CS Na ovládacím panelu tiskárny změňte nastavení formátu a typu. V tiskovém ovladači Xerox vyberte možnosti tisku.

PL Na panelu sterowania drukarki zmień ustawienia rozmiaru i typu. W obrębie sterownika drukarki Xerox wybierz opcje drukowania.

HU Módosítsa a méret és a típus beállításait a nyomtató vezérlőpanelén. Válassza ki a nyomtatási opciókat a Xerox nyomtatóillesztő programban.

BG На контролния панел на принтера променете настройките за размера и типа. В принтерния драйвер на Xerox изберете опциите за печат.

TR Yazıcı kontrol panelinde, boyut ve tür ayarlarını değiştirin. Xerox yazdırma sürücüsünde, yazdırma seçeneklerini belirleyin.

EN Printing from a USB Flash Drive

CS Tisk z jednotky USB flash

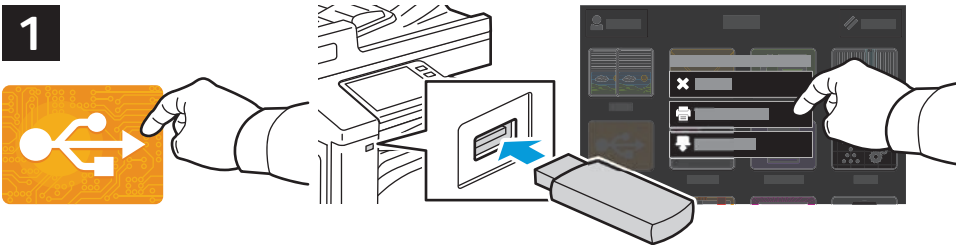
PL Drukowanie z dysku flash USB

HU Nyomtatás USB flash meghajtóról

BG Печат от USB флеш устройство

TR USB Flash Sürücüsünden Yazdırma

1



EN Touch **USB** or insert your USB Flash Drive, then choose **Print from USB**.

CS Stiskněte položku **USB** nebo vložte jednotku USB flash a zvolte položku **Tisk ze zařízení USB**.

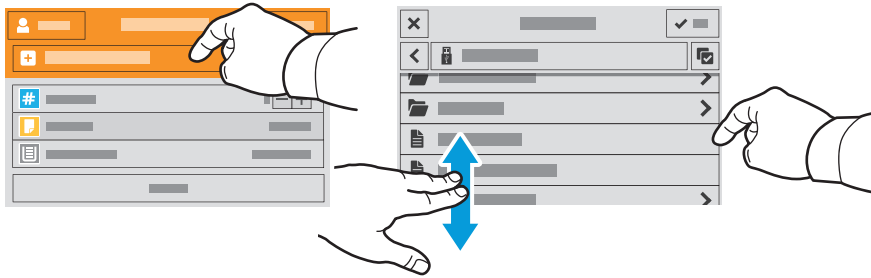
PL Naciśnij pozycję **USB** lub włóż dysk flash USB, a następnie wybierz pozycję **Drukuj z USB**.

HU Érintse meg az **USB** lehetőséget vagy csatlakoztasson egy USB flash meghajtót, majd válassza a **Nyomtatás USB-portról** opciót.

BG Натиснете **USB** или въведете USB флеш устройството, след което изберете **Print from USB** (Печат от USB).

TR **USB**'ye dokunun ya da USB Flash Sürücünüzü takın, ardından **USB'den Yazdır**'i seçin.

2



EN Touch **Add Document**, then navigate to your files and select them.

CS Stiskněte položku **Přidat dokument**, přejděte k požadovaným souborům a vyberte je.

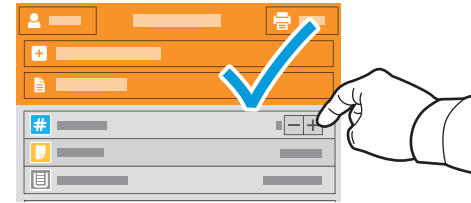
PL Naciśnij pozycję **Dodaj dokument**, a następnie do przejdź do plików i wybierz je.

HU Érintse meg a **Dokumentum hozzáadása** lehetőséget, majd navigáljon a fájlokhoz, és jelölje ki őket.

BG Натиснете **Add Document** (Добавяне на документ), след което отидете до файловете и ги изберете.

TR **Doküman Ekle**'ye dokunun, ardından dosyalarınıza gidin ve bunları seçin.

3



EN To select the number of copies, touch **+** or **-**. For larger numbers, touch **Quantity** and enter a number.

CS Stisknutím tlačítka **+** nebo **-** vyberte počet kopií. Chcete-li zadat větší počet, stiskněte položku **Množství** a zadejte číslo.

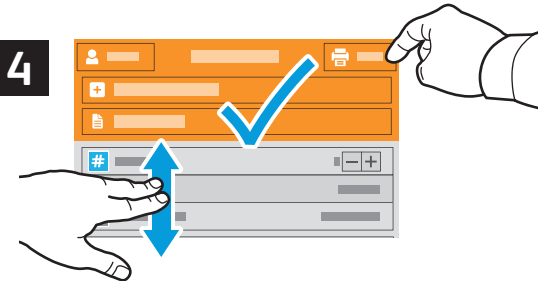
PL Aby wybrać liczbę kopii, naciśnij pozycję **+** lub **-**. W przypadku większych liczb naciśnij pozycję **Liczba** i wprowadź liczbę.

HU A példányszám beállításához érintse meg a **+** és **-** gombokat. Nagy példányszám esetén érintse meg a **Példányszám** lehetőséget és írjon be egy számot.

BG За да изберете броя на копията, натиснете **+** или **-**. За по-големи бройки натиснете **Quantity** (Количество) и въведете броя.

TR Kopya sayısını seçmek için **+** ya da **-**'ye dokunun. Daha büyük sayılar için **Miktar**'a dokunun ve bir sayı girin.

4



EN If more documents are needed, touch **Add Document**. Select settings as desired, then touch **Print**.

CS Pokud potřebujete více dokumentů, stiskněte položku **Přidat dokument**. Vyberte požadované nastavení a stiskněte položku **Tisk**.

PL Jeśli potrzebujesz kolejnych dokumentów, naciśnij opcję **Dodaj dokument**. Wybierz odpowiednie ustawienia, a następnie naciśnij pozycję **Drukuj**.

HU Ha több dokumentumra van szükség, érintse meg a **Dokumentum hozzáadása** lehetőséget. Adja meg a kívánt beállításokat, majd érintse meg a **Nyomtatás** lehetőséget.

BG Ако са необходими още документи, натиснете **Add Document** (Добавяне на документ). Изберете необходимите настройките и натиснете **Print** (Печат).

TR Daha fazla doküman gerekiyorsa, **Doküman Ekle**'ye dokunun. Ayarları istediğiniz gibi seçin, ardından **Yazdır**'a dokunun.

EN Printing Jobs Stored on the Printer

CS Tisk úloh uložených v tiskárně

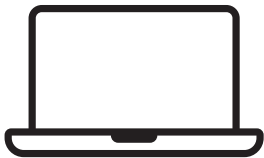
PL Drukowanie prac zapisanych na drukarce

HU A nyomtatón tárolt munkák kinyomtatása

BG Печатане на задания, съхранени на принтера

TR Yazıcıda Kayıtlı İşleri Yazdırma

1



EN You can send a print job to save to the printer, then select the job from the printer control panel to print at a later time. Jobs can be saved in the public folder or be password protected. In the Xerox® printer driver, select **Properties** (Windows) or **Xerox Features** (Mac OS), then **Job Type**. Select **Saved Job** or **Secure Print**. For Secure Print, type a passcode.

CS Tiskovou úlohu můžete uložit v tiskárně a později ji vybrat na ovládacím panelu tiskárny a vytisknout. Úlohy lze ukládat do veřejné složky nebo chránit heslem. V tiskovém ovladači Xerox® vyberte položku **Vlastnosti** (Windows) nebo **Funkce Xerox** (Mac OS) a dále položku **Typ úlohy**. Vyberte možnost **Uložená úloha** nebo **Zabezpečený tisk**. Pokud jste vybrali možnost Zabezpečený tisk, zadejte přístupový kód.

PL Pracę drukowania można wysłać do zapisania na drukarce, a następnie w późniejszym terminie wybrać tę pracę na panelu sterowania drukarki, aby ją wydrukować. Pracę można zapisać w folderze publicznym lub jako chronione hasłem. W sterowniku drukarki Xerox® wybierz pozycję **Właściwości** (system Windows) lub **Funkcje Xerox** (system Mac OS), a następnie pozycję **Typ pracy**. Wybierz pozycję **Zapisana praca** lub **Zabezpieczone drukowanie**. W przypadku zabezpieczonego drukowania wpisz kod dostępu.

HU A nyomtatási munkák a nyomtatóra küldhetők, és a nyomtatás később is elvégezhető a munka kiválasztásával a nyomtató vezérlőpanelén. A munkák menthetők a nyilvános mappába, illetve jelszóval is védhetők. A Xerox® nyomtatóillesztő programban válassza a **Tulajdonságok** (Windows) vagy **Xerox-szolgáltatások** (Mac OS), majd a **Munka típusa** lehetőséget. Válassza a **Mentett munka** vagy a **Titkos nyomtatás** lehetőséget. A Titkos nyomtatás esetében írjon be egy jelszót.

BG Можете да изпратите задание за печат, което да бъде записано на принтера, и след това да го изберете от контролния панел на принтера за печат по-късно. Заданията могат да се записват в публична папка или да се защитят с парола. В принтерния драйвер на Xerox® изберете **Properties** (Свойства) (Windows) или **Xerox Features** (Функции на Xerox) (Mac OS) и след това **Job Type** (Тип задание). Изберете **Saved Job** (Записано задание) или **Secure Print** (Защитен печат). Въведете парола за Secure Print (Защитен печат).

TR Bir yazdırma işini yazıcıya kaydetmek için gönderebilir, ardından işi daha sonra yazıcı kontrol panelinde yazdırmak için seçebilirsiniz. İşler ortak klasörde saklanabilir ya da parola korumalı olabilir. Xerox® yazdırma sürücüsünde, **Özellikler** (Windows) ya da **Xerox Features** (Mac OS) öğesini seçin, ardından **İş Türü**'nü seçin. **Kaydedilmiş İş** ya da **Güvenli Yazdırma**'yı seçin. Güvenli Yazdırma için bir parola yazın.

2



EN To print stored jobs from the control panel, touch **Jobs**, then touch **Saved Jobs** or **Personal & Secure Jobs**. Select the folder or job.

CS Chcete-li vytisknout uložené úlohy z ovládacího panelu, stiskněte položku **Úlohy** a dále položku **Uložené úlohy** nebo **Osobní a zabezpečené úlohy**. Vyberte složku nebo úlohu.

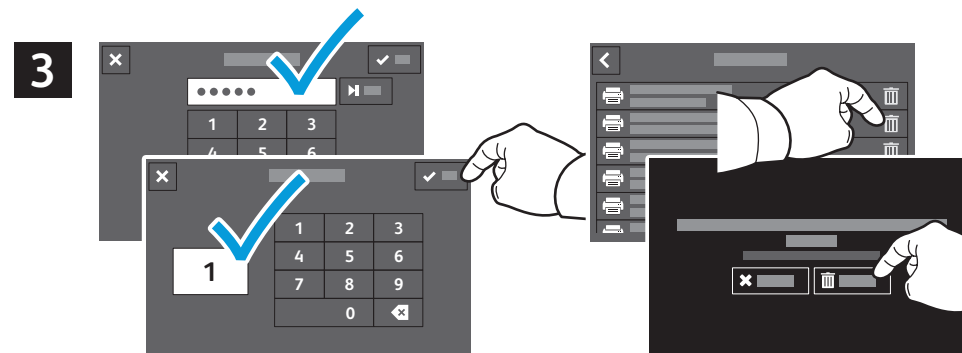
PL Aby wydrukować zapisane prace z panelu sterowania, naciśnij pozycję **Prace**, a następnie naciśnij pozycję **Zapisane prace** lub **Prace prywatne i zabezpieczone**. Wybierz folder lub pracę.

HU A tárolt munkák kinyomtatásához a vezérlőpanelről érintse meg a **Munkák**, majd a **Mentett munkák** vagy a **Személyes és titkos munkák** lehetőséget. Válassza ki a mappát vagy a munkát.

BG За да разпечатате съхранени задания от контролния панел, натиснете **Jobs** (Задания), след което натиснете **Saved Jobs** (Записани задания) или **Personal & Secure Jobs** (Лични и защитени задания). Изберете папката или заданието.

TR Kayıtlı işleri kontrol panelinden yazdırmak için, **İşler**'e dokunun, ardından **Kayıtlı İşler** ya da **Kişisel ve Güvenli İşler**'e dokunun. Klasörü ya da işi seçin.

3



EN If requested, type the password. Select the quantity. To print the job, touch **OK**. To delete the job, touch the trash icon, then touch **Delete**.

CS V případě potřeby zadejte heslo. Vyberte počet. Vytiskněte úlohu stisknutím tlačítka **OK**. Chcete-li úlohu vymazat, stiskněte ikonu odpadkového koše a pak možnost **Vymazat**.

PL W razie potrzeby wpisz hasło. Wybierz liczbę kopii. Aby wydrukować pracę, naciśnij przycisk **OK**. Aby usunąć pracę, naciśnij ikonę kosza, a następnie naciśnij pozycję **Usuń**.

HU Amennyiben a rendszer erre kéri, írja be a jelszót. Adja meg a példányszámot. A munka kinyomtatásához érintse meg az **OK** lehetőséget. A munkákat a kuka ikon, majd a **Törlés** megérintésével törölheti.

BG Ако се изисква, въведете паролата. Изберете количеството. За да разпечатате заданието, натиснете **OK**. За да изтриете заданието, натиснете иконата на кошче и след това **Delete** (Изтриване).

TR İstenirse, parolayı yazın. Miktarı seçin. İş yazdırmak için **Tamam**'a dokunun. İş iptal etmek için, çöp kutusu simgesine, ardından **Sil**'e dokunun.

EN Basic Copying

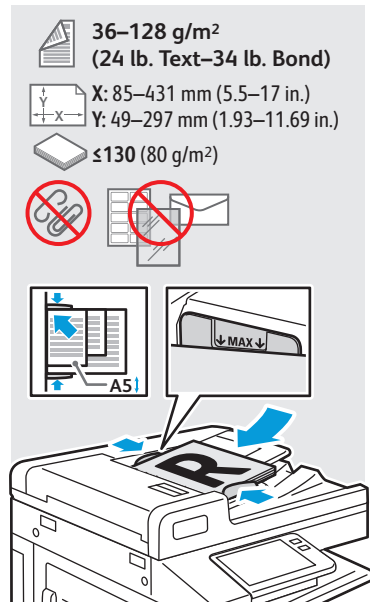
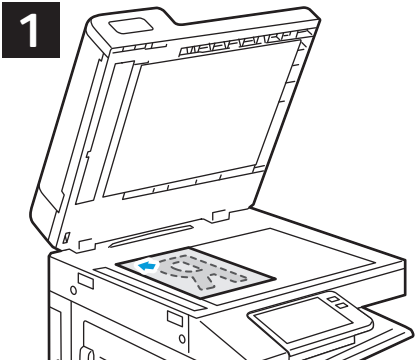
CS Základní kopírování

PL Kopiowanie podstawowe

HU Alapszintű másolás

BG Основни функции за копиране

TR Temel Kopyalama



EN Load the original images.

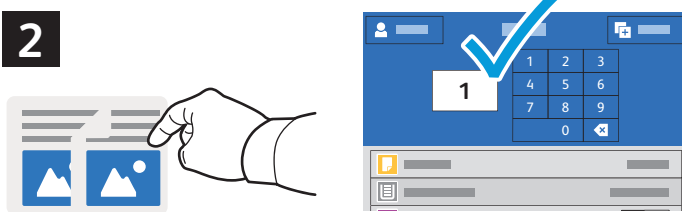
CS Vložte předlohy.

PL Załaduj oryginalne obrazy.

HU Tölts be az eredeti képeket.

BG Заредете оригиналните изображения.

TR Asıl görselleri yükleyin.



EN Touch **Copy** and select the number of copies desired.

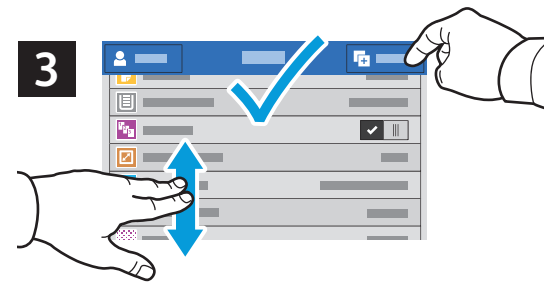
CS Stiskněte tlačítko **Kopírování** a vyberte požadovaný počet kopií.

PL Naciśnij pozycję **Kopiuj**, a następnie wybierz żdaną liczbę kopii.

HU Érintse meg a **Másolás** lehetőséget, majd adja meg a másolatok kívánt számát.

BG Натиснете **Copy** (Копиране) и изберете броя на необходимите копия.

TR **Kopyala**'ya dokunun ve istenen kopya sayısını seçin.



EN Select settings from the list, then touch **Start**.

CS V seznamu vyberte nastavení a stiskněte tlačítko **Spustit**.

PL Wybierz ustawienia z listy, a następnie naciśnij pozycję **Start**.

HU Válassza ki a beállításokat a listáról, majd érintse meg a **Start** lehetőséget.

BG Изберете настройките от списъка, след което натиснете **Start** (Старт).

TR Ayarları listeden seçin, ardından **Başlat**'a dokunun.



EN Note: Settings from previous users remain for a short time. To clear the temporary settings in all apps, on the Home screen, touch **Reset**.

CS Poznámka: Po krátkou dobu zůstane v platnosti nastavení předchozího uživatele. Chcete-li vymazat dočasné nastavení všech aplikací, na úvodní obrazovce stiskněte tlačítko **Resetovat**.

PL Uwaga: Przez krótki czas będą obowiązywać ustawienia wybrane przez poprzednich użytkowników. Aby wyczyścić ustawienia tymczasowe we wszystkich aplikacjach, na ekranie głównym naciśnij pozycję **Resetuj**.

HU Megjegyzés: A korábbi felhasználók beállításai rövid ideig megmaradnak. Az ideiglenes beállítások törléséhez minden alkalmazásból érintse meg a **Visszaállítás** lehetőséget a kezdőlapon.

BG Забележка: Настройките от предходните потребители се запазват за кратко време. За да изчистите временните настройки във всички приложения, натиснете **Reset** (Начално състояние) на екрана Home (Начало).

TR Not: Önceki kullanıcıların ayarları kısa süre daha tutulur. Tüm uygulamalardaki geçici ayarları temizlemek için Ana ekranda **Sıfırla**'ya dokunun.

EN Scanning

CS Snímání

PL Skanowanie

HU Szkenelés

BG Сканиране

TR Tarama



www.xerox.com/office/VLC71XXdocs

EN The printer is connected typically to a network rather than a single computer. You select a destination for the scanned image at the printer. Some methods are available to anyone. Other methods require network access or prepared destinations. This guide covers several methods and focuses on key advantages of each.

For detailed procedures and more scanning options, refer to the *User Guide*.

CS Tiskárna je typicky připojena k síti, nikoli k jedinému počítači. Místo určení nasnímaného obrazu se vybírá na tiskárně. Některé metody jsou dostupné všem. Jiné vyžadují přístup k síti nebo předem připravená místa určení. Tato příručka popisuje několik metod a zaměřuje se na jejich hlavní výhody.

Podrobné postupy a další možnosti snímání najdete v *uživatelské příručce*.

PL Drukarka jest przeważnie podłączona do sieci, a nie do pojedynczego komputera. Na drukarce można wybrać miejsce docelowe skanowanego obrazu. Niektóre metody są dostępne dla wszystkich użytkowników. Inne metody wymagają dostępu do sieci lub przygotowania miejsc docelowych. W tym podręczniku opisano kilka metod oraz powiązanych z nimi kluczowych korzyści.

Szczegółowy opis procedur i informacje o innych opcjach skanowania można znaleźć w *podręczniku użytkownika*.

HU A nyomtató általában valamilyen hálózathoz, és nem egy számítógéphez csatlakozik. A szkennelt kép célját a nyomtatónál kell kiválasztani. Bizonyos megoldások mindenki számára rendelkezésre állnak. Más módszerekhez hálózati hozzáférésre vagy előkészített célhelyekre van szükség. Ez az útmutató több módszert is bemutat, és mindegyiknél a kulcsfontosságú előnyökre koncentrálnak.

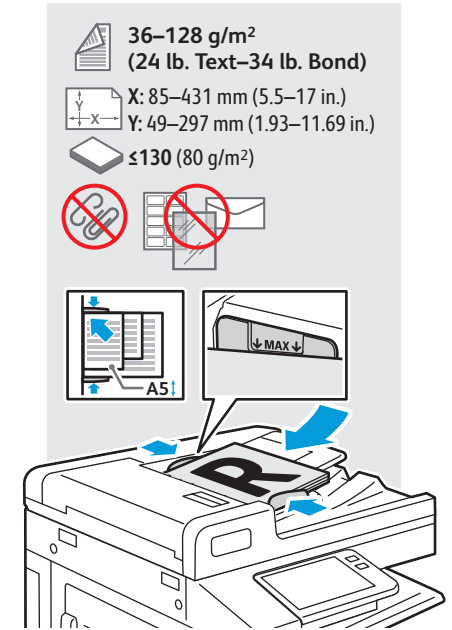
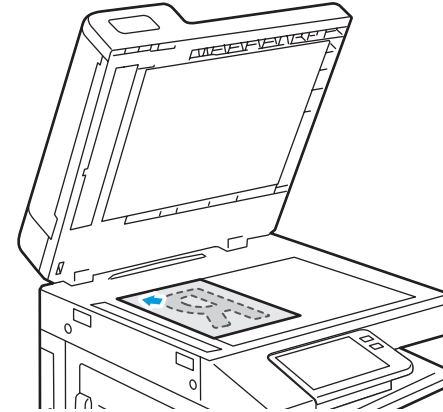
A részletes folyamatleírásokért és további szkennelési opciókért lásd a *Felhasználói útmutatót*.

BG Принтерът обикновено е свързан към мрежа, а не към един компютър. Вие избирате на принтера местоназначението за сканираните изображения. Някои методи са налични за всички потребители. За други методи се изисква мрежов достъп или предварително подготвени местоназначения. В ръководството са представени няколко метода и за всеки от тях са посочени основните предимства.

За подробните процедури и повече опции за сканиране вижте *User Guide* (Ръководство за потребителя).

TR Yazıcı, normalde tek bir bilgisayar yerine bir ağa bağlıdır. Yazıcıda taranan görüntü için bir hedef seçeceksiniz. Bazı yöntemler herkesin kullanımına açıktır. Diğer yöntemler ağ erişimi ve hazırlanmış hedefler gerektirir. Bu kılavuz çeşitli yöntemleri kapsar ve her birinin önemli avantajlarını vurgular.

Ayrıntılı prosedürler ve diğer tarama seçenekleri için bkz. Kullanım Kılavuzu.



EN Load original images on the document glass or in the document feeder.

CS Položte předlohy na sklo pro předlohy nebo do automatického podavače.

PL Załaduj oryginalne obrazy na szybę dokumentów lub do podajnika dokumentów.

HU Töltse be a eredeti képeket a dokumentumbevitő vagy a dokumentumadagolóba.

BG Заредете оригиналните изображения на документното стъкло или в подаващото устройство за документи.

TR Asıl görselleri doküman camına ya da doküman besleyiciye yükleyin.

EN Using the Scan To App

CS Použití aplikace Snímání do

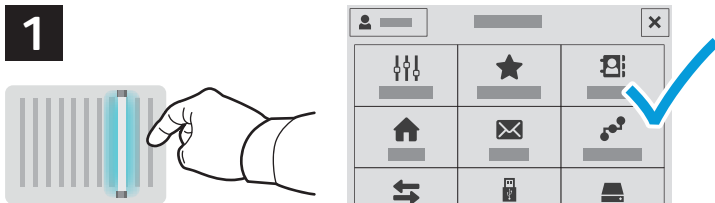
PL Korzystanie z aplikacji Skanuj do

HU A Szkennelés ide... alkalmazás használat

BG Използване на приложението Scan To (Сканиране към)

TR Uygulamaya Tarama Özelliğinin Kullanımı

1



EN Scan To offers a variety of scan destinations to choose from and allows you to send to multiple destinations not accessible to single-purpose apps such as scanning to Email or USB. Touch **Scan To** then choose your first destination.

To prepare destinations, refer to the *User Guide*.

CS Aplikace Snímání do nabízí různá místa určení snímání a umožňuje odesílat nasnímané obrazy do více míst určení, jež nejsou dostupná jednoúčelovým aplikacím, jako je například snímání do e-mailu nebo USB. Stiskněte položku **Snímání do** a vyberte první místo určení.

Informace o přípravě míst určení najdete v *uživatelské příručce*.

PL Funkcja Skanuj do oferuje różne miejsca docelowe skanowania do wyboru i umożliwia wysłanie do wielu miejsc docelowych niedostępnych dla aplikacji pojedynczego przeznaczenia, na przykład służących do skanowania do poczty e-mail lub USB. Naciśnij pozycję **Skanuj do**, a następnie wybierz pierwsze miejsce docelowe.

Aby przygotować miejsca docelowe, zapoznaj się z *podręcznikiem użytkownika*.

HU A Szkennelés ide... számos szkennelési célt kínál, és jó néhány olyan célra teszi lehetővé a küldést, ahová az egy feladatra tervezett alkalmazások – például az e-mailbe vagy USB-re szkennelés – nem. Érintse meg a **Szkennelés ide...** lehetőséget, majd válassza ki az első célt.

A célok előkészítésével kapcsolatban lásd a *Felhasználói útmutatót*.

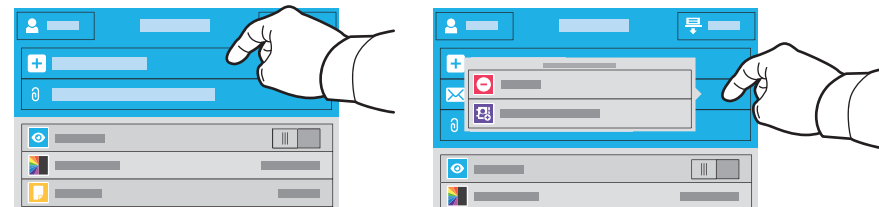
BG Scan To (Сканиране към) предоставя избор на различни местоназначения за сканиране и позволява изпращане до няколко местоназначения, които не са достъпни за приложенията с единично предназначение, като сканиране към имейл или USB. Натиснете **Scan To** (Сканиране към) и изберете първото местоназначение.

За подготовката на местоназначенията вижте *User Guide* (Ръководство за потребителя).

TR Tarama Hedefi, çeşitli tarama hedefi seçimleri sunar ve E-postaya ya da USB'ye Tarama gibi tek amaçlı uygulamalar için erişilebilir olmayan birden çok hedefe göndermenizi sağlar. Tarama Hedefi'ne dokunun, ardından ilk hedefinizi seçin.

Hedefleri hazırlamak için bkz. *Kullanım Kılavuzu*.

2



EN To include more destinations of any available type, touch **Add Destination**. For a menu to remove a destination or add it to the address book, touch the destination.

CS Chcete-li přidat více míst určení libovolného dostupného typu, stiskněte položku **Přidat cíl**. Stisknutím místa určení zobrazíte nabídku umožňující jeho odebrání nebo přidání do adresáře.

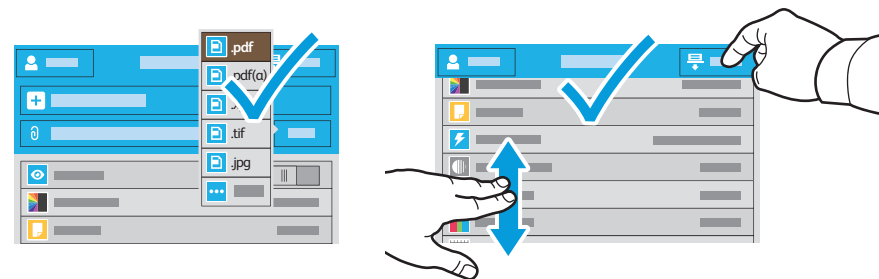
PL Aby uwzględnić więcej miejsc docelowych dowolnego dostępnego typu, naciśnij pozycję **Dodaj miejsce docelowe**. Aby wyświetlić menu umożliwiający usunięcie miejsca docelowego lub dodanie go do książki adresowej, naciśnij to miejsce.

HU Több cél hozzáadásához bármelyik rendelkezésre álló céltípusból, érintse meg a **Cél hozzáadása** lehetőséget. A cél eltávolítására vagy a címjegyzékhez adására szolgáló menü megjelenítéséhez érintse meg a célt.

BG За да включите още местоназначения от какъвто и да е наличен вид, натиснете **Add Destination** (Добавяне на местоназначение). За достъп до меню, позволяващо премахване на местоназначение или добавяне на местоназначение към адресната книга, натиснете местоназначението.

TR Herhangi bir türde daha fazla hedef eklemek için **Hedef Ekle**'ye dokunun. Bir hedefi adres defterinden kaldırma ya da adres defterine eklemeye yönelik bir menü için hedefe dokunun.

3



EN Choose the file type and other scan settings. To edit the default scan name, touch the name, and type the changes. Touch **Scan**.

CS Zvolte typ souboru a další nastavení snímání. Chcete-li upravit výchozí název snímání, stiskněte název a zadejte změny. Stiskněte tlačítko **Snímání**.

PL Wybierz typ pliku i inne ustawienia skanowania. Aby edytować domyślną nazwę skanowania, naciśnij tę nazwę i wprowadź zmiany. Naciśnij pozycję **Skanuj**.

HU Válassza ki a fájl típusát és a többi szkennelési beállítást. Az alapértelmezett szkennelési név szerkesztéséhez érintse meg a nevet, és írja be a módosításokat. Érintse meg a **Szkennelés** lehetőséget.

BG Изберете типа на файла и други настройки за сканиране. За да редактирате името на сканирането по подразбиране, натиснете името и въведете промените. Натиснете **Scan** (Сканиране).

TR Dosya türünü ve diğer tarama ayarlarını seçin. Varsayılan tarama adını düzenlemek için ada dokunun ve değişiklikleri yazın. **Tara**'ya dokunun.

EN Scanning to a USB Flash Drive

CS Snímání na jednotku USB flash

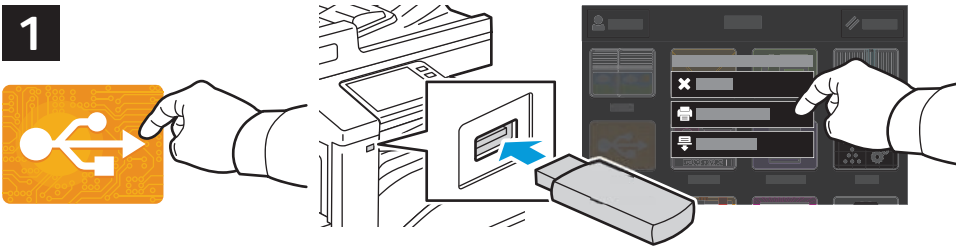
PL Skanowanie do dysku flash USB

HU Szkennelés USB flash meghajtóra

BG Сканиране към USB флаш устройство

TR USB Flash Sürücüsüne Tarama

1



EN Scan to USB is a simple way to acquire a scan if you do not have prepared destinations or network access. Touch **USB** or insert your USB Flash Drive, then choose **Scan to USB**.

CS Snímání do USB je jednoduchý způsob získání nasnímaného obrazu, pokud nemáte připravená místa určení nebo přístup k síti. Stiskněte položku **USB** nebo vložte jednotku USB flash a zvolte položku **Snímání do USB**.

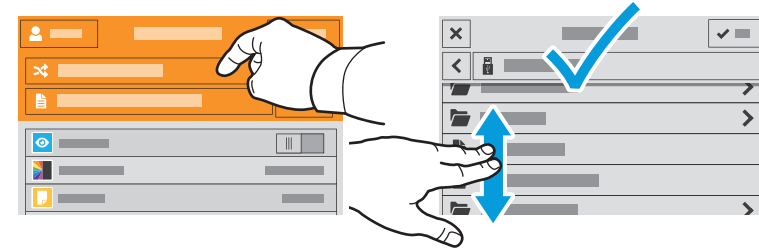
PL Opcja Skanuj do USB ułatwia skanowanie, jeśli miejsca docelowe nie zostały przygotowane lub nie ma dostępu do sieci. Naciśnij pozycję **USB** lub włóż dysk flash USB, a następnie wybierz pozycję **Skanuj do USB**.

HU A szkennelés USB-re egyszerű megoldás a szkennelt fájlok kinyerésére, ha nincsenek előkészített célok vagy hálózati hozzáférés. Érintse meg az **USB** lehetőséget vagy csatlakoztasson egy **USB** flash meghajtót, majd válassza a **Szkennelés USB-re** opciót.

BG Scan to USB (Сканиране към USB) е лесен начин за получаване на сканиране, ако не разполагате с предварително подготвени местоназначения или мрежов достъп. Натиснете **USB** или въведете USB флаш устройството, след което изберете **Scan to USB** (Сканиране към USB).

TR USB'ye Tara, hazırlanmış hedefleriniz ya da ağ erişiminiz olmadığında bir taramayı almak için kolay bir yoldur. USB'ye dokunun ya da USB Flash Sürücünüzü takın, ardından **USB'ye Tara**'yı seçin.

2



EN Touch **Switch Destination**, then navigate to your preferred destination.

CS Stiskněte položku **Změnit cíl** a přejděte do požadovaného místa určení.

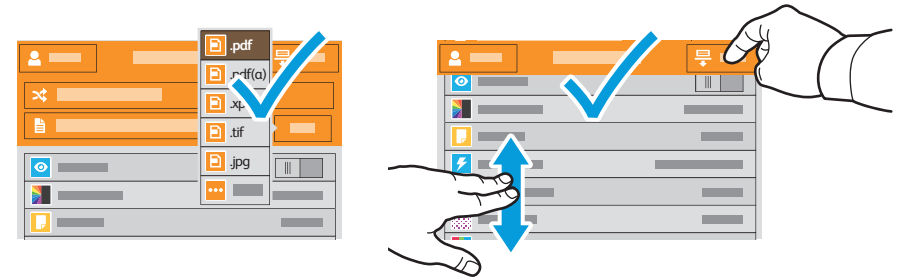
PL Naciśnij pozycję **Przełącz miejsce docelowe**, a następnie przejdź do preferowanego miejsca docelowego.

HU Érintse meg a **Cél váltása** lehetőséget, majd navigáljon a kívánt célhoz.

BG Натиснете **Switch Destination** (Превключване на местоназначение), след което отидете до предпочитаното местоназначение.

TR **Hedefi Değiştir**'e dokunun, ardından tercih edilen hedefinize dokunun.

3



EN Choose the file type and other scan settings. To edit the default scan name, touch the name, and type the changes. Touch **Scan**.

CS Zvolte typ souboru a další nastavení snímání. Chcete-li upravit výchozí název snímání, stiskněte název a zadejte změny. Stiskněte tlačítko **Snímání**.

PL Wybierz typ pliku i inne ustawienia skanowania. Aby edytować domyślną nazwę skanowania, naciśnij tę nazwę i wprowadź zmiany. Naciśnij pozycję **Skanuj**.

HU Válassza ki a fájl típusát és a többi szkennelési beállítást. Az alapértelmezett szkennelési név szerkesztéséhez érintse meg a nevet, és írja be a módosításokat. Érintse meg a **Szkennelés** lehetőséget.

BG Изберете типа на файла и други настройки за сканиране. За да редактирате името на сканирането по подразбиране, натиснете името и въведете промените. Натиснете **Scan** (Сканиране).

TR Dosya türünü ve diğer tarama ayarlarını seçin. Varsayılan taramam adını düzenlemek için ada dokunun ve değişiklikleri yazın. **Tara**'ya dokunun.

EN Scanning to Email

CS Snímání do e-mailu

PL Skanowanie do poczty e-mail

HU Szkennelés e-mailbe

BG Сканиране към имейл

TR E-postaya Tarama

1



EN The Email app offers a variety of controls for sending scanned images in emails. Touch **Email**, then touch **To** and type an address. To add more recipients, touch the address field again.

For details about email and address book features, refer to the *User Guide*.

CS Aplikace E-mail nabízí různé možnosti odesílání nasnímaných obrazů e-mailem. Stiskněte položku **E-mail**, dále položku **Komu** a zadejte adresu. Chcete-li přidat další příjemce, stiskněte znovu pole adresy.

Podrobnosti týkající se funkcí e-mailu a adresáře najdete v *uživatelské příručce*.

PL Aplikacja E-mail oferuje różne sposoby kontrolowania zeskanowanych obrazów wysyłanych w wiadomościach e-mail. Naciśnij pozycję **E-mail**, a następnie naciśnij pozycję **Do** i wpisz adres. Aby dodać kolejnych odbiorców, ponownie naciśnij pole adresu.

Szczegółowy opis funkcji poczty e-mail i książki adresowej można znaleźć w *podręczniku użytkownika*.

HU Az E-mail alkalmazás többféle lehetőséget kínál a szkennelt képek e-mailben történő küldéséhez. Érintse meg az **E-mail**, majd a **Címzett** lehetőséget, és írja be a címet. További címzettek hozzáadásához érintse meg újra a címezőt.

Az e-mail és címjegyzék funkciókkal kapcsolatos részletes információkért lásd a *Felhasználói útmutatót*.

BG Приложението Email (Имейл) предоставя различни контроли за изпращане на сканирани изображения в имейли. Натиснете **Email** (Имейл) и след това **To** (До) и въведете адрес. За да добавите още получатели, натиснете отново полето за адреса.

За подробности относно функциите на имейл и адресна книга вижте *User Guide* (Ръководство за потребителя).

TR E-posta uygulaması taranan görüntülerin e-postalarda gönderilmesi için çeşitli kontroller sunar. **E-posta**'ya, ardından **Kime** ögesine dokunun ve bir adres yazın. Daha fazla alıcı eklemek için adres alanına yeniden dokunun.

E-posta ve adres defteri özellikleri hakkındaki ayrıntılar için bkz. *Kullanım Kılavuzu*.

2



EN To add stored addresses to the email, touch the address book button. For a menu to remove an address or add it to the address book, touch the address. To create a subject line, touch the subject line.

CS Chcete-li do e-mailu přidat uložené adresy, stiskněte tlačítko adresáře. Stisknutím adresy zobrazíte nabídku umožňující jeho odebrání nebo přidání do adresáře. Chcete-li vytvořit předmět, stiskněte řádek předmětu.

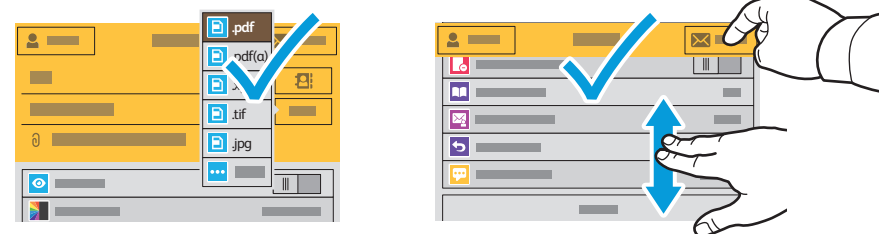
PL Aby dodać zapisane adresy do wiadomości e-mail, naciśnij przycisk książki adresowej. Aby wyświetlić menu umożliwiające usunięcie adresu lub dodanie go do książki adresowej, naciśnij ten adres. Aby utworzyć wiersz tematu, naciśnij ten wiersz.

HU Tárolt címek hozzáadásához az e-mailhez érintse meg a címjegyzék gombot. A címek eltávolítására vagy a címjegyzékhez adására szolgáló menü megjelenítéséhez érintse meg a címet. Tárgy hozzáadásához érintse meg a tárgyat.

BG За да добавите съхранени адреси към имейла, натиснете бутона на адресната книга. За достъп до меню, позволяващо премахване на адрес или добавяне на адрес към адресната книга, натиснете адреса. За да създадете ред на тема, натиснете реда на тема.

TR Kayıtlı adresleri e-postaya eklemek için adres defteri düğmesine dokunun. Bir adresi adres defterinden kaldırma ya da adres defterine eklemeye yönelik bir menü için adrese dokunun. Bir konu satırı oluşturmak için, konu satırına dokunun.

3



EN Choose the file type and other scan settings. From, Reply To, and Message settings are at the bottom of the list. To edit the default scan name, touch the name, then type the desired name. Touch **Send**.

CS Zvolte typ souboru a další nastavení snímání. Nastavení Od, Komu odpovědět a Zpráva se nacházejí na konci seznamu. Chcete-li upravit výchozí název snímání, stiskněte název a zadejte požadovaný název. Stiskněte tlačítko **Odeslat**.

PL Wybierz typ pliku i inne ustawienia skanowania. Ustawienia Od, Wyślij odpowiedź do i Wiadomość znajdują w dolnej części listy. Aby edytować domyślną nazwę skanowania, naciśnij tę nazwę i wpisz żadaną nazwę. Naciśnij pozycję **Wyślij**.

HU Válassza ki a fájl típusát és a többi szkennelési beállítást. A Feladó, a Válaszcím és az Üzenet beállításai a lista alján találhatóak. Az alapértelmezett szkennelési név szerkesztéséhez érintse meg a nevet, és írja be a kívánt nevet. Érintse meg a **Küldés** lehetőséget.

BG Изберете типа на файла и други настройки за сканиране. Настройките From (От), Reply To (Отговор до) и Message (Съобщение) са в края на списъка. За да редактирате името на сканирането по подразбиране, натиснете името и въведете необходимото име. Натиснете **Send** (Изпращане).

TR Dosya türünü ve diğer tarama ayarlarını seçin. Kimden, Yanıtla ve Mesaj ayarları listenin altındadır. Varsayılan tarama adını düzenlemek için ada dokunun ve ardından istenilen adı yazın. **Gönder**'e dokunun.

EN Scanning to a Default Folder

CS Snímání do výchozí složky

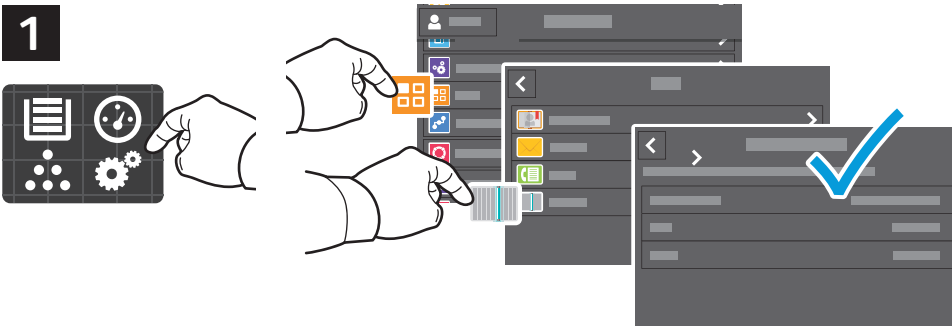
PL Skanowanie do folderu domyślnego

HU Szkenelés alapértelmezett mappába

BG Сканиране към папка по подразбиране

TR Varsayılan Klasöre Tarama

1



EN You can set up a scan-to folder on the network or online. To create a location, touch **Device** > **Apps** > **Scan To...** then choose **Network** or **FTP**. To scan to FTP, enter the FTP settings. To select a folder on the network or online, navigate to the desired location.

CS Můžete nastavit cílovou složku snímání v síti nebo online. Chcete-li vytvořit umístění, stiskněte položky **Zařízení** > **Aplikace** > **Snímání do...** a zvolte možnost **Síť** nebo **FTP**. Chcete-li snímat do FTP, zadejte nastavení FTP. Pokud chcete vybrat složku v síti nebo online, přejděte do požadovaného umístění.

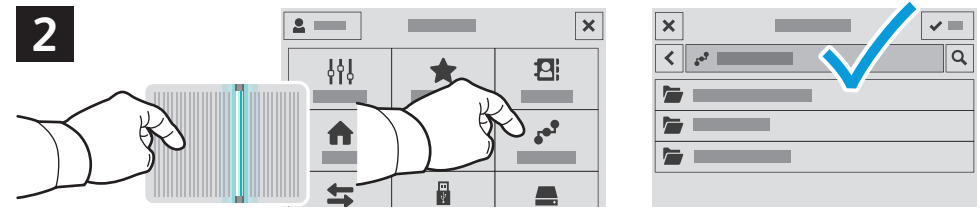
PL Możesz skonfigurować skanowanie do folderu w sieci lub w trybie online. Aby utworzyć lokalizację, naciśnij kolejno pozycje **Urządzenie** > **Aplikacje** > **Skanuj do...**, a następnie wybierz pozycję **Sieć** lub **FTP**. Aby skanować do serwera FTP, wpisz ustawienia FTP. Aby wybrać folder w sieci lub w trybie online, przejdź do wybranej lokalizacji.

HU Lehetőség van hálózati vagy online szkennelési célmappa beállítására. A célmappa létrehozásához érintse meg a **Készülék** > **Alkalmazások** > **Szkenelés ide...** lehetőséget, majd válassza a **Hálózat** vagy az **FTP** értékek közül. Az FTP-re való szkenneléshez adja meg az FTP-beállításokat. Hálózati vagy online mappa kiválasztásához navigáljon a kívánt helyre.

BG Можете да настроите сканиране към папка по мрежа или онлайн. За да създадете местоположение, натиснете **Device** (Устройство) > **Apps** (Приложения) > **Scan To...** (Сканиране към...) и изберете **Network** (Мрежа) или **FTP**. За да сканирате към FTP, въведете настройките за FTP. За да изберете папка в мрежата или онлайн, отидете до необходимото местоположение.

TR Ağ üzerinde ya da çevrimiçi bir tarama hedefi klasörü ayarlayabilirsiniz. Bir konum oluşturmak için, **Aygıt** > **Uygulamalar** > **Tarama Hedefi...**'ni seçin ve ardından **Ağ** veya **FTP**'yi seçin. FTP'ye taramak için FTP ayarlarını girin. Ağ üzerinde ya da çevrimiçi bir klasör seçmek için istenen konuma gidin.

2



EN To scan to your prepared network location, touch **Scan To...** and choose **Network**. Select a subfolder as needed.

CS Chcete-li snímat do připraveného síťového umístění, stiskněte položku **Snímání do...** a vyberte možnost **Síť**. Vyberte podsložku podle potřeby.

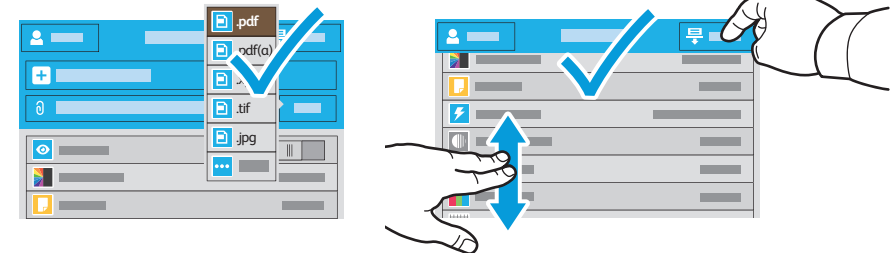
PL Aby skanować do przygotowanej lokalizacji sieciowej, dotknij pozycji **Skanuj do...** i wybierz pozycję **Sieć**. Wybierz potrzebny podfolder.

HU Az előkészített hálózati helyre történő szkenneléshez érintse meg a **Szkenelés ide...** lehetőséget, majd válassza a **Hálózat** lehetőséget. Szükség szerint válasszon almappát is.

BG За да сканирате към подготвено мрежово местоположение, натиснете **Scan To...** (Сканиране към...) и изберете **Network** (Мрежа). Изберете подпапка според необходимостта.

TR Hazırlanan ağ konumuna taramak için **Tarama Hedefi...** düğmesine dokunun ve **Ağ** seçeneğini belirleyin. Gerekiyorsa bir alt klasör seçin ya da oluşturun.

3



EN Choose the file type and other scan settings. To edit the default scan name, touch the name, and type the changes. Touch **Scan**.

CS Zvolte typ souboru a další nastavení snímání. Chcete-li upravit výchozí název snímání, stiskněte název a zadejte změny. Stiskněte tlačítko **Snímání**.

PL Wybierz typ pliku i inne ustawienia skanowania. Aby edytować domyślną nazwę skanowania, naciśnij tę nazwę i wprowadź zmiany. Naciśnij pozycję **Skanuj**.

HU Válassza ki a fájl típusát és a többi szkennelési beállítást. Az alapértelmezett szkennelési név szerkesztéséhez érintse meg a nevet, és írja be a módosításokat. Érintse meg a **Szkenelés** lehetőséget.

BG Изберете типа на файла и други настройки за сканиране. За да редактирате името на сканирането по подразбиране, натиснете името и въведете промените. Натиснете **Scan** (Сканиране).

TR Dosya türünü ve diğer tarama ayarlarını seçin. Varsayılan tarama adını düzenlemek için ada dokunun ve değişiklikleri yazın. **Tara**'ya dokunun.

- EN Faxing**
- CS Faxování**
- PL Faksowanie**
- HU Fax**
- BG Изпращане на факс**
- TR Faks Gönderme**



www.xerox.com/office/VLC71XXdocs

EN You can enter fax numbers manually and store them in the address book, or select fax numbers from the address book. For information about fax settings and managing stored fax numbers in the address book, refer to the *User Guide*.

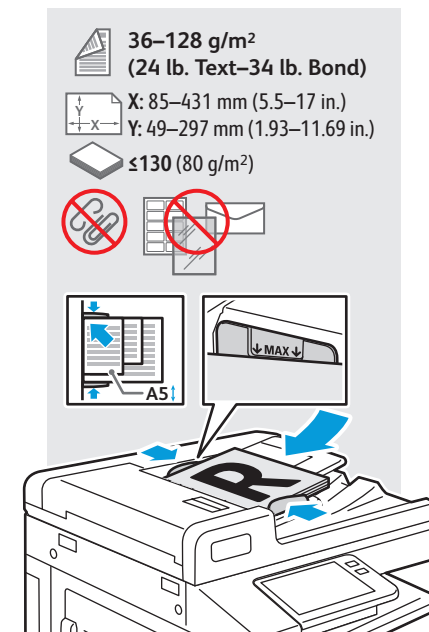
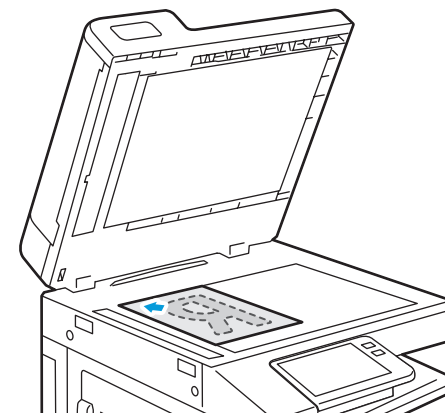
CS Faxová čísla můžete zadávat ručně a uložit je do adresáře nebo je můžete vybrat z adresáře. Informace o nastavení faxu a správě faxových čísel uložených v adresáři najdete v *uživatelské příručce*.

PL Możesz ręcznie wprowadzić numery faksu i zapisać je w książce adresowej lub wybrać numery faksu z książki adresowej. Informacje na temat ustawień faksu i zarządzania zapisanymi numerami faksu w książce adresowej można znaleźć w *podręczniku użytkownika*.

HU A faxszámokat bevitethi manuálisan és mentheti őket a címjegyzékben, vagy a címjegyzékből is kiválaszthat faxszámokat. A faxbeállításokkal és a címjegyzékben tárolt faxszámok kezelésével kapcsolatos információkért lásd a *Felhasználói útmutatót*.

BG Факс номерата могат да се въвеждат ръчно и да се съхраняват в адресната книга или да се избират от адресната книга. За информация относно настройките на факс и управлението на съхранените факс номера в адресната книга вижте *User Guide* (Ръководство за потребителя).

TR Faks numaralarını manuel olarak girebilir ve bunları adres defterinde saklayabilir, ya da faks numaralarını adres defterinden seçebilirsiniz. Faks ayarları ve adres defterinde kayıtlı faks numaralarının yönetilmesi hakkındaki bilgiler için bkz. *Kullanım Kılavuzu*.



- EN** Load original images on the document glass or in the document feeder.
- CS** Položte předlohy na sklo pro předlohy nebo do automatického podavače.
- PL** Załaduj oryginalne obrazy na szybę dokumentów lub do podajnika dokumentów.
- HU** Töltse be a eredeti képeket a dokumentbevitőre vagy a dokumentadagolóba.
- BG** Заредете оригиналните изображения на документното стъкло или в подаващото устройство за документи.
- TR** Asıl görselleri doküman camına ya da doküman besleyiciye yükleyin.

EN Basic Faxing

CS Základní faxování

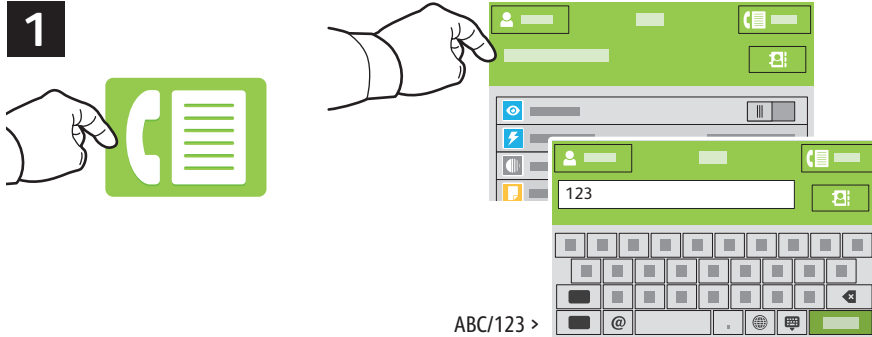
PL Faksowanie podstawowe

HU Alapszintű faxolás

BG Основни функции за факс

TR Temel Faks Gönderme

1



EN Touch **Fax**, then touch **Destination** and type a fax number. To add more recipients, touch the destination field again.

CS Stiskněte tlačítko **Fax**, dále položku **Místo určení** a zadejte faxové číslo. Chcete-li přidat další příjemce, stiskněte znovu pole místa určení.

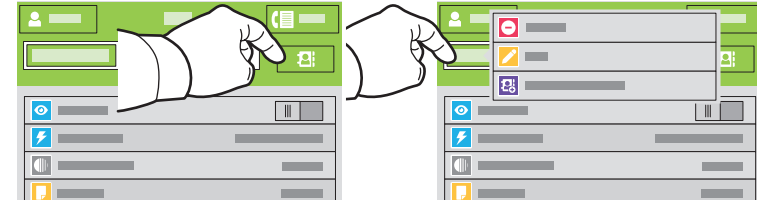
PL Naciśnij pozycję **Faks**, a następnie naciśnij pozycję **Miejsce docelowe** i wpisz numer faksu. Aby dodać kolejnych odbiorców, ponownie naciśnij pole miejsca docelowego.

HU Érintse meg a **Fax**, majd a **Cél** lehetőséget, és írja be a faxszámot. További címzettek hozzáadásához érintse meg újra a cél mezőt.

BG Натиснете **Fax** (Факс) и след това **Destination** (Местоназначение), след което въведете факс номера. За да добавите още получатели, натиснете отново полето за местоназначение.

TR Sırasıyla **Faks** ve **Hedef**'e dokunun ve bir faks numarası yazın. Daha fazla alıcı eklemek için hedef alanına yeniden dokunun.

2



EN To add stored destinations to the fax, touch the address book button. To add, edit or remove a number from the address book, touch and hold the number and select an option.

CS Chcete-li do faxu přidat uložená místa určení, stiskněte tlačítko adresáře. Pokud chcete přidat, upravit nebo odebrat číslo z adresáře, stiskněte a podržte číslo a vyberte požadovanou možnost.

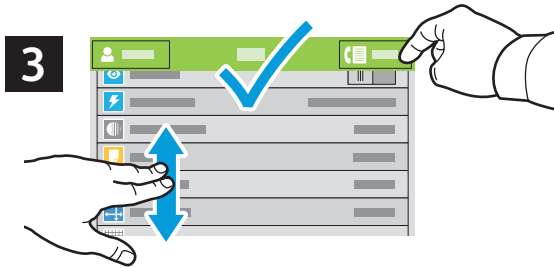
PL Aby dodać zapisane miejsca docelowe do faksu, dotknij przycisku książki adresowej. Aby dodać, edytować lub usunąć numer z książki adresowej, dotknij go i przytrzymaj, a następnie wskaż wybraną opcję.

HU Tárolt célokak a faxolásához való hozzáadásához érintse meg a címjegyzék gombot. Számok hozzáadásához, szerkesztéséhez vagy eltávolításához a címjegyzékben érintse meg és tartsa megérintve a számot, majd válasszon egy opciót.

BG За да добавите съхранени местоназначения към факса, натиснете бутона на адресната книга. За да добавите, редактирате или премахнете номер от адресната книга, натиснете и задръжте номера и изберете опция.

TR Kayıtlı hedefleri faks eklemek için adres defteri düğmesine dokununuz. Adres defterinde bir numara eklemek, düzenlemek ya da kaldırmak için, numarayı basılı tutun ve bir seçenek belirleyin.

3



EN Choose fax settings as desired, then touch **Send**.

CS Zvolte požadované nastavení faxu a stiskněte položku **Odeslat**.

PL Wybierz odpowiednie ustawienia faksu, a następnie naciśnij pozycję **Wyślij**.

HU Adja meg a kívánt faxbeállításokat, majd érintse meg a **Küldés** lehetőséget.

BG Изберете необходимите настройки на факс и натиснете **Send** (Изпращане).

TR Faks ayarlarını istediğiniz gibi seçin, ardından **Gönder**'e dokununuz.

EN Paper Jams

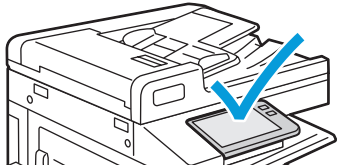
CS Zaseknutý papír

PL Zacięcia papieru

HU Papírelakadások

BG Засядания на хартия

TR Turkish



EN When a jam occurs, the control panel displays graphics showing how to clear the jam.



www.xerox.com/office/VLC71XXdocs

For tips on avoiding paper jams, refer to the *User Guide*.

CS Při zaseknutí papíru se na ovládacím panelu zobrazí grafika, která znázorňuje postup odstranění zaseknutého papíru.

Tipy, jak předcházet zaseknutí papíru, najdete v *Uživatelské příručce*.

PL W przypadku zacięcia papieru na panelu sterowania pojawi się rysunek przedstawiający sposób usunięcia zacięcia.

Porady dotyczące zapobiegania zacięciom papieru można znaleźć w *podręczniku użytkownika*.

HU Papírelakadás esetén a vezérlőpanel grafikával mutatja meg az elakadás megszüntetésének módját.

A papírelakadások elkerülésével kapcsolatos tippéért lásd a *Felhasználói útmutatót*.

BG Когато се получи засядане на хартия, на контролния панел се показва графика, посочваща как да бъде отстранено засядането.

За съвети относно избягването на засядания на хартия вижте *User Guide* (Ръководство за потребителя).

TR Bir sıkışma olduğunda, kontrol paneli, sıkışmanın nasıl giderileceğini grafiklerle görüntüler.

Kağıt sıkışmalarını önleme ipuçları için, bkz. *Kullanım Kılavuzu*.



EN **CAUTION:** To avoid damage, remove misfed media gently and avoid tearing it. Try to remove the media in the direction that it would normally feed. Any pieces left in the printer can cause further misfeeds. Do not reload media that has misfed.

The printed side may smudge, and toner may stick to your hands. Avoid spills, and wash off any toner with cool water and soap. Do not use hot water.

CS **UPOZORNĚNÍ:** Chybně podané médium vyjmejte jemně, bez roztrhání, aby nedošlo k poškození zařízení. Pokuste se médium vyjmout ve směru, ve kterém by bylo normálně podáváno. Kousky ponechané v tiskárně mohou způsobit další chybná podání. Chybně podané médium již znovu nevkládejte.

Potíštěná strana se může rozmazat a můžete si zašpinit ruce od toneru. Zabraňte rozsypaní a smyjte toner studenou vodou a mýdlem. Nepoužívejte horkou vodu.

PL **PRZESTROGA:** W celu uniknięcia uszkodzeń ostrożnie wyjmaj źle podany nośnik, tak aby go nie podrzeć. Wyjmaj nośnik w kierunku, w którym normalnie jest podawany. Kawałki pozostawione w drukarce mogą powodować błędne podanie następnycy arkuszy. Nie ładować ponownie źle podanego arkusza.

Bok drukarki może być pokryty smugami, a toner może przylgnąć do dłoni. Uniknąć rozsypania i zmyć toner zimną wodą z mydłem. Nie używać gorącej wody.

HU **FIGYELEM:** A károsodás elkerülése érdekében az elakadt másolóanyagot óvatosan távolítsa el a gépből, ügyelve arra, hogy az ne szakadjon el. A másolóanyagot próbálja abban az irányban eltávolítani, ahogyan a gép behúzná a papírt. Ha a nyomtatóban darabok maradnak, további elakadások történhetnek. Az egyszert már elakadt másolóanyagot ne töltsse be újra a készülékbe.

A nyomtatott oldal foghat, és a kezéhez festék ragadhat. Ügyeljen arra, hogy a festék ne boruljon ki; a festéket hideg vízzel és szappannal mossa le. Meleg vizet ne használjon.

BG **ВНИМАНИЕ:** За избягване на повреда отстранете внимателно неправилно подадения носител и избягвайте разкъсването му. Опитайте се да отстраните носителя по посоката, в която нормално се подава. Всички парчета, останали в принтера, може да доведат до следващи неправилни подавания. Не зареждайте отново носител, който е бил неправилно подаден.

Може да се получи размазване на отпечатаната страна и тонерът да полепне по ръцете ви. Избягвайте разливи и измийте тонера с хладка вода и сапун. Не използвайте гореща вода.

TR **DİKKAT:** Hasar oluşmasını önlemek için, hatalı beslenmiş ortamı nazikçe çıkarın ve yırtılmamaya özen gösterin. Ortamı normalde besleneceği yönde çıkarmaya çalışın. Yazıcıda parça kalırsa başka yanlış beslemelere neden olabilir. Yanlış beslenen ortamı yeniden yüklemeyin.

Yazdırılan taraf bulaşabilir ve ellerinize toner yapışabilir. Dökülmeleri önleyin ve bulaşan toneri soğuk su ve sabunla yıkayarak temizleyin. Sıcak su kullanmayın.