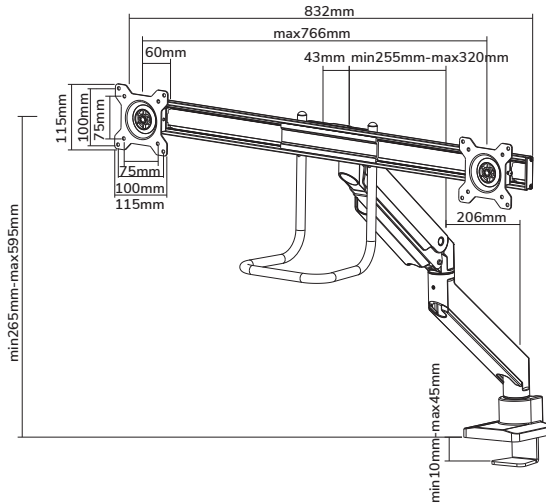


Neomounts®



NM-D775DXSILVER

EN	Monitor desk mount	NO	Bordstativ til skjerm
NL	Monitor bureausteun	SE	Skribbordsfäste för bildskärm
DE	Monitor Tischhalterung	FI	Näytön pöytäeline
FR	Support moniteur de bureau	PL	Uchwyt nabiurkowy do monitora
IT	Supporto da scrivania per monitor	CS	Stolní držák monitoru
ES	Soporte de escritorio para monitor	SK	Držiak na monitor
PT	Suporte de mesa para monitor	RO	Suport de birou pentru monitor
DK	Bordbeslag skærm		



NM-D775DXSILVER



75x75 -
100x100 mm



1-8 kg
(2x)

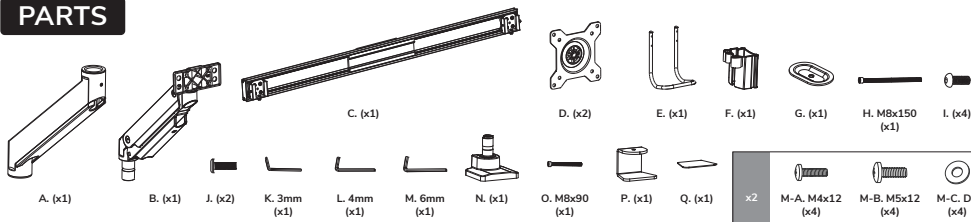


27-60 cm



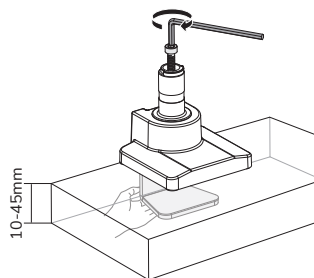
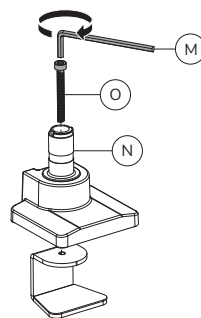
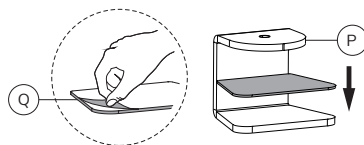
0-63 cm

PARTS



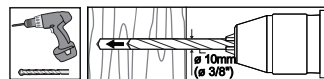
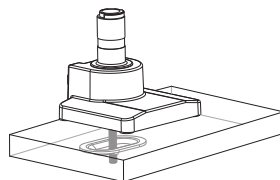
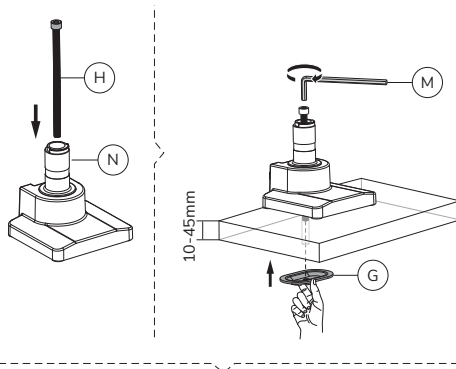
STEP 1 A Clamp

- EN** Install the clamp to the desk - for desktop thickness between 10-45 mm
- NL** Installeer de klem aan het bureau - voor bladdikte 10-45 mm
- DE** Befestigen der Klemme am Schreibtisch - für Tischstärken zwischen 10-45 mm
- FR** Vissez la pince sur le bureau - pince prévue pour un bureau d'épaisseur entre 10-45 mm
- IT** Installa il morsetto sulla scrivania - per spessore del desktop tra 10-45 mm
- ES** Instale la abrazadera en el escritorio - para el grosor del escritorio entre 10-45 mm
- PT** Instale a braçadeira na mesa - para espessura de mesa entre 10-45 mm
- PL** Zainstaluj zacisk na biurku - dla grubości pulpitu od 10-45 mm



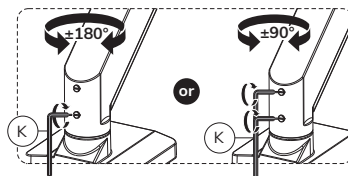
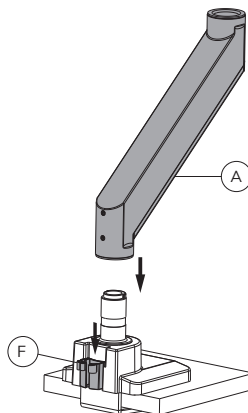
STEP 1 B Grommet

- EN Install the grommet through the desk - for desktop thickness between 10-45 mm
- NL Installeer de doorvoer in het bureau - voor bladdikte 10-45 mm
- DE Fixierung der Tülle durch den Schreibtisch - für Tischstärken zwischen 10-45 mm
- FR Pour une fixation transversante, vissez le support à travers le bureau avec la plaque (G) sous le plateau - l'œillet est prévu pour un bureau d'épaisseur entre 10-45 mm
- IT Installa l'occhiello attraverso la scrivania - per spessore del desktop tra 10-45 mm
- ES Instale la arandela a través del escritorio - para el grosor del escritorio entre 10-45 mm
- PT Instale o anel através da mesa - para espessura de mesa entre 10-45 mm
- PL Zainstaluj przelotkę przez biurko - dla grubości pulpitu od 10-45 mm



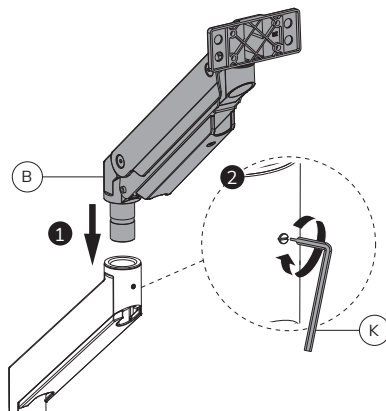
STEP 2

- EN Attach the lower arm to the base
- NL Bevestig het onderste deel van de arm aan de voet
- DE Befestigen Sie den unteren Arm an der Basis
- FR Insérez le bras sur la base du support
- IT Attaccare il braccio inferiore alla base
- ES Adjuntar el brazo inferior a la base
- PT Anexar o braço inferior à base
- PL Przymocuj dolne ramię uchwytu do podstawy



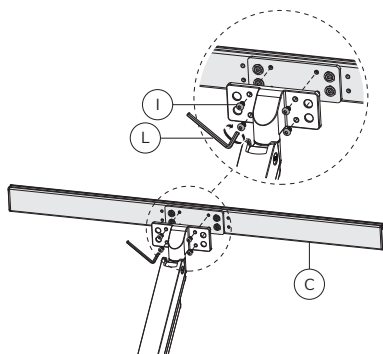
STEP 3

- EN Attach the upper arm to the lower arm
- NL Bevestig het bovenste deel van de arm aan het onderste deel van de arm
- DE Befestigen Sie den oberen Arm am unteren Arm
- FR Fixez le second bras sur le bras inférieur et le visser
- IT Attaccare la parte superiore del braccio al braccio inferiore
- ES Adjuntar el brazo inferior al brazo superior
- PT Prenda o braço inferior ao braço superior
- PL Przymocuj góne ramię do dolnego ramienia



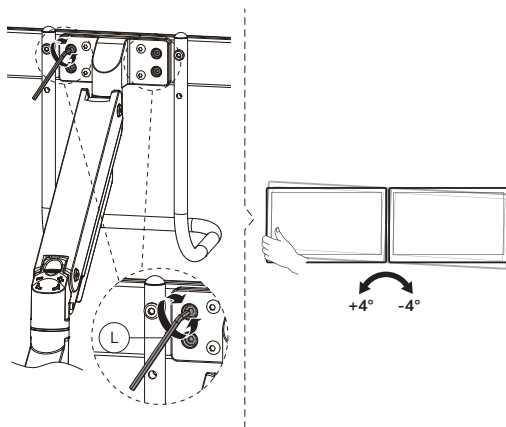
STEP 4

- EN Attach the crossbar to the upper arm
- NL Bevestig the crossbar aan de arm
- DE Befestigen Sie die Querstange am oberen Arm
- FR Fixer la barre transversale au bras supérieur
- IT Attaccare la barra trasversale al braccio superiore
- ES Adjuntar la barra transversal al brazo superior
- PT Anexar a barra transversal ao braço superior
- PL Przymocuj poprzeczkę do ramienia



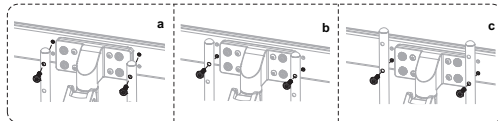
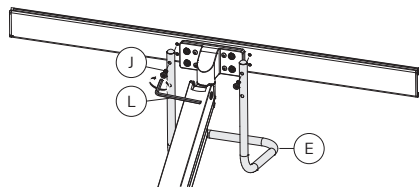
STEP 5

- EN Do not tighten the screws completely to allow the self-balancing head to self-align and to be able to adjust the mount during use
- NL Draai de schroeven niet helemaal vast, zodat de zelf-balancerende kop zichzelf kan uitlijnen en de monitorarm tijdens het gebruik nog versteld kan worden
- DE Ziehen Sie die Schrauben nicht ganz fest, damit sich der selbst-ausgleichende Kopf selbst ausrichten und den Monitorarm während des Gebrauchs anpassen kann
- FR Ne serrez pas complètement les vis pour permettre à la tête d'auto équilibrage de s'aligner automatiquement et d'ajuster le bras du moniteur pendant l'utilisation
- IT Non serrare completamente le viti per consentire alla testa auto-bilanciante di allinearsi automaticamente e regolare il braccio del monitor durante l'uso
- ES No apriete del todo los tornillos para permitir que el cabezal de auto equilibrio se auto alinee y pueda ajustar el soporte durante su uso
- PT Não apertar completamente os parafusos para permitir que a cabeça de auto-equilíbrio se auto-alinhe e possa ajustar o suporte durante a utilização
- PL Nie dokręcaj śrub do końca, aby głowica samobalansująca mogła się sama wyrównywać i regulować ramię monitora podczas użytkowania



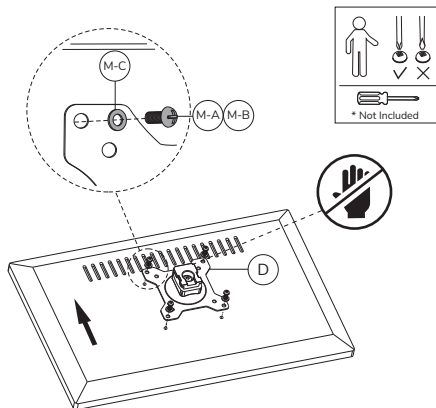
STEP 6

- EN Attach the handle to the upper arm
- NL Bevestig de handgreep aan de arm
- DE Befestigen Sie den Griff am oberen Arm
- FR Fixez la poignée sur la barre transversale
- IT Attaccare la maniglia alla parte superiore del braccio
- ES Conecte la manija en la parte superior del brazo
- PT Prenda a pega no braço superior
- PL Przymocuj rączkę uchwyty do ramienia



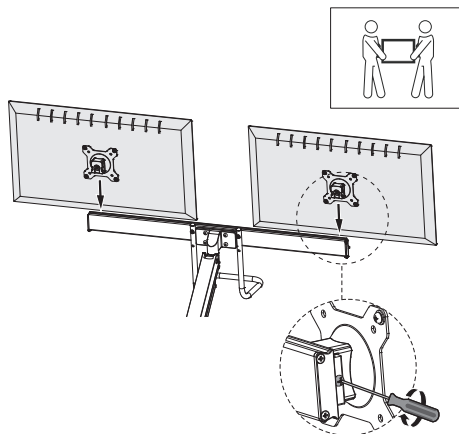
STEP 7

- EN Attach the VESA plates to the screens - Note: Do not tighten/loosen the screw in the middle of the VESA plate
- NL Bevestig de VESA platen op de schermen - NB: Draai de schroef in het midden van de VESA plaat niet aan
- DE Befestigen Sie die VESA-Platten an den Bildschirmen - Hinweis: Schraube in der Mitte der VESA-Platte weder lockern noch anziehen
- FR Vissez les plaques VESA (D) sur les écrans avec les rondelles M-C et les vis M-A ou M-B selon vos écrans - Remarque: Ne pas serrer/desserrer la vis au milieu de la plaque VESA
- IT Attacca la piastra VESA agli schermi - Nota: non stringere/allentare la vite al centro della piastra VESA
- ES Adjuntar las placas VESA a las pantallas - Nota: No apriete/afloje el tornillo en el centro de la placa VESA
- PT Anexar as placas VESA aos monitores - Nota: Não aperte/afrouxe o parafuso no meio da placa VESA
- PL Przymocuj płyty VESA do ekranów - Uwaga: Nie dokręcać/luzuj śruby w środku płytki VESA



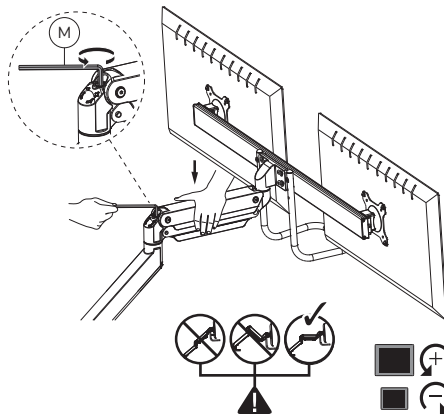
STEP 8

- EN Attach the monitors to the mount
- NL Bevestig de monitors aan de steun
- DE Befestigen Sie die Monitore an der Halterung
- FR Fixer les écrans au support
- IT Fissare i monitor al supporto
- ES Fijar las monitores al soporte
- PT Fixar os monitores ao suporte
- PL Przymocuj monitory do uchwyty



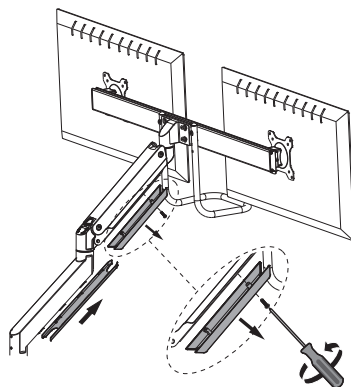
STEP 9

- EN Adjust the gas spring
- NL Stel de gasveer af
- DE Stellen Sie die Gasfeder ein
- FR Ajuster le ressort à gaz
- IT Regolare la forza della molla
- ES Ajustar la fuerza de resorte a gas
- PT Ajuste a força da mola a gás
- PL Ustawić naprężenie sprężyny



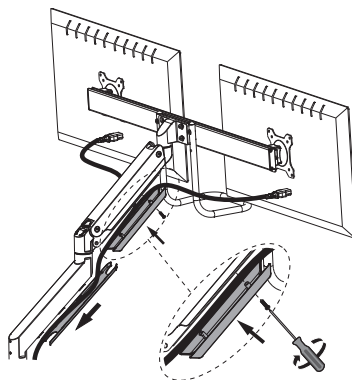
STEP 10

- EN Remove the cable cover
- NL Verwijder de kabelgoot
- DE Entfernen Sie die Kabelabdeckung
- FR Retirez les couvercles caches câbles
- IT Rimuovere la copertura del cavo
- ES Retire la cubierta del cable
- PT Remova a tampa do cabo
- PL Zdejmij osłonę kabli



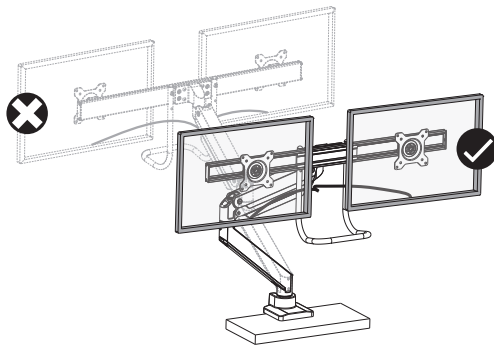
STEP 11

- EN Route the cable(s) through the cable cover
- NL Geleid de kabel(s) door de kabelgoot
- DE Führen Sie das/die Kabel durch die Kabelabdeckung
- FR Faire passer le(s) câble(s) par le cache-câble
- IT Far passare il/i cavo/i attraverso il copricavo
- ES Pase el/los cable(s) a través de la cubierta de cables
- PT Passe o(s) cabo(s) através da cobertura do cabo
- PL Poprowadzić kabel (kable) przez osłonę kabla



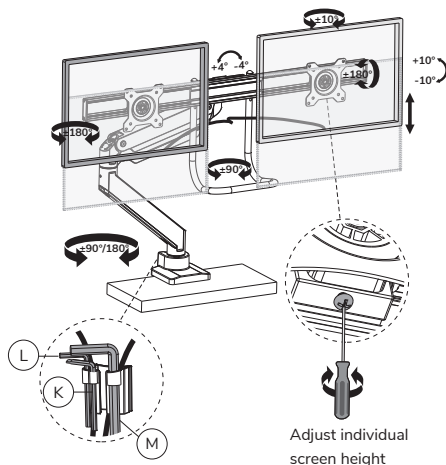
STEP 12

- EN For correct horizontal alignment, position the screens in the exact middle of the crossbar and place the monitor arm to the left side
- NL Voor correcte horizontale uitlijning, positioneer de schermen in het exacte midden van de crossbar en plaats de monitorarm naar de linkerzijde
- DE Für eine korrekte horizontale Ausrichtung positionieren Sie die Bildschirme genau in der Mitte der Querstange und positionieren Sie den Monitorarm nach links
- FR Pour un alignement horizontal correct, positionnez les écrans au centre exact de la barre transversale et positionnez le bras du moniteur vers la gauche
- IT Per un allineamento orizzontale corretto, posiziona gli schermi esattamente al centro della traversa e posiziona il braccio del monitor sul lato sinistro
- ES Para una correcta alineación horizontal, coloque las pantallas exactamente en el centro de la barra transversal y coloque el brazo del monitor en el lado izquierdo
- PT Para um alinhamento horizontal correcto, posicionar os ecrãs no meio exacto da barra transversal e colocar o braço do monitor do lado esquerdo
- PL Aby uzyskać prawidłowe ustawienie w poziomie, ustaw ekrany dokładnie na środku poprzeczki i umieść ramię monitora po lewej stronie



STEP 13

- EN Adjust the mount to the desired position and insert the Allen keys into the slot for future use
- NL Stel de steun in op de gewenste positie en bewaar de inbussleutels in de houder toekomstig gebruik
- DE Bringen Sie die Halterung in die gewünschte Position und stecken Sie den Inbusschlüssel in den Schlitz für zukünftige Verwendung
- FR Positionnez le support dans la position désirée en desserrant et conservez les clés Allen dans le support pour une utilisation ultérieure
- IT Regolare il supporto nella posizione desiderata e conservare le chiavi a brugola nel supporto per un uso futuro
- ES Coloque el soporte en la posición deseada y guarde las llaves Allen en el soporte para uso futuro
- PT Ponha o suporte na posição desejada e manter as chaves Allen no suporte para utilização futura
- PL Dostosuj pozycję uchwytu do twoich wymagań i zachować klucze imbusowe w uchwytach do wykorzystania w przyszłości



EN CAUTION

1. To ensure safety, please read this manual carefully before installation and follow the instructions. Store this manual in a secure place for future reference.
2. The manufacturer shall not be held equally responsible for any equipment damage or personal injury caused by incorrect installation or operation other than that covered in this manual.
3. The mount is designed for easy installation and removal. The manufacturer shall not be liable for damage to equipment or personal injuries arising out of human factors or acts of nature, such as earthquake or typhoon.
4. It is recommended that the mount be installed by qualified personnel only.
5. At least two persons are needed to install or remove the product to avoid hazard of falling objects.
6. Please carefully inspect the area where the mount is to be installed:
 - Avoid places that are subject to high temperatures, humidity or contact with water.
 - Do not install the product near air conditioning vents or areas with excess dust and fumes.
 - Only install on vertical walls and avoid slanted surfaces.
 - Do not install in places subject to any shock or vibration.
 - Do not install in places subject to direct exposure to bright light, as it may cause eye fatigue when viewing the display panel.
7. Maintain sufficient space around the display to ensure adequate ventilation.
8. To ensure safe installation, first check the structure of the wall, ceiling or floor and select a secure mounting location.
9. The weight of the ceiling hanging mount is strong enough to support a weight of at least four times of the display and mount combined. The mounting location must be able to withstand earthquake or other strong shock.
10. Do not modify any accessories or use broken parts. Contact your dealer with any questions.
11. Tighten all screws (do not exert excessive force to avoid breaking the screw or damaging its thread).
12. Drill holes and bolts will be left in the wall, ceiling or floor once the display and bracket are removed. Stains may occur after extended use.
13. Please the manufacturer's way to control the wall, ceiling or floor type and installation of the mount, the warranty of the product shall only cover the body of the mount. The warranty period of the product is 5 years.
14. Please consult the English language manual for any dispute on conditions.

DE VORSICHT

1. Um die Sicherheit zu gewährleisten, lesen Sie dieses Handbuch vor der Installation sorgfältig durch und befolgen Sie die Anweisungen. Bewahren Sie dieses Handbuch an einem sicheren Ort auf, damit Sie später darauf zurückgreifen können.
2. Der Hersteller ist rechtlich nicht verantwortlich für Geräteschäden oder Personenschäden, die durch eine andere als die in diesem Handbuch beschriebene Installation oder Bedienung verursacht werden.
3. Das Produkt ist für die Installation und Demontage ausgelegt. Der Hersteller haftet nicht für Schäden an Geräten oder Personenschäden, die durch menschliche Faktoren oder Naturereignisse wie Erdbeben oder Taifun verursacht werden.
4. Es wird empfohlen, das Produkt nur durch qualifiziertes Personal zu installieren.
5. Zur Installation oder Demontage des Produktes sind mindestens zwei Personen erforderlich, um die Gefahr von herabfallenden Gegenständen zu vermeiden.
6. Bitte überprüfen Sie den Bereich, in dem das Produkt installiert werden soll sorgfältig:
 - Vermeiden Sie Orte die hohen Temperaturen, Feuchtigkeit oder Kontakt mit Wasser ausgesetzt sind.
 - Installieren Sie das Produkt nicht in der Nähe von Lüftungsschlitzen von Klimaanlage oder Bereichen mit übermäßigem Staub und Rauch.
 - Installieren Sie das Produkt nur an eine vertikale Wand. Vermeiden Sie schräge Oberflächen.
 - Nicht an Orten installieren, die Erschütterungen oder Vibrationen ausgesetzt sind.
 - Nicht an Orten installieren die direkter Sonneneinstrahlung bzw. zu starkem Licht ausgesetzt sind, da dies beim Betrachten der Bildschirmanzeige zu Ermüdung der Augen führen kann.
7. Sorgen Sie für ausreichend Platz um das Display, um eine ausreichende Belüftung zu gewährleisten.
8. Um die Sicherheit zu gewährleisten und Unfälle zu vermeiden ist es notwendig vor der Installation die Wand-, Decken- oder Bodenstruktur zu überprüfen und eine sichere Stelle auszuwählen.
9. Pour garantir la sécurité, vérifiez d'abord la structure de la surface, du mur, du plafond ou du sol, ni la qualité d'installation du produit, la garantie du produit ne couvre que le produit lui-même, et non le fonctionnement du produit. La période de garantie du produit est de 5 ans.
10. Modifizieren Sie kein Zubehör und verwenden Sie keine beschädigten Teile. Wenden Sie sich bei Fragen bitte an Ihren Händler.
11. Ziehen Sie alle Schrauben fest (üben Sie keine übermäßige Kraft aus, um ein Brechen der Schraube oder eine Beschädigung des Gewindes zu vermeiden).
12. Nach dem Entfernen des Produktes können Löcher in der Wand, der Decke oder Boden verbleiben. Nach längerem Gebrauch können Flecken auftreten.
13. Der Hersteller hat keinen Einfluss auf die Wand-, Decken- oder Bodentart und die Installation der Halterung. Deshalb deckt die Garantie des Produktes nur das Produkt selbst ab. Die Garantiezeit des Produktes beträgt 5 Jahre.
14. Bei Streitigkeiten über die Bedingungen ziehen Sie bitte das englischsprachige Handbuch hinzu.

FR ATTENTION

1. Pour assurer la sécurité, veuillez lire attentivement ce manuel avant l'installation et suivre les instructions. Conservez ce manuel dans un endroit sûr pour un besoin ultérieur.
2. Le fabricant ne sera pas légalement responsable de tout dommage à l'équipement ou de blessures corporelles causé par une installation ou une utilisation incorrecte autre que celles précisées dans ce manuel.
3. Le produit est conçu pour une installation et un démontage faciles. Le fabricant ne peut être tenu responsable des dommages à l'équipement ou des blessures corporelles résultant de facteurs humains ou d'actes de nature, tels qu'un tremblement de terre ou un typhon.
4. Il est recommandé que le produit soit installé uniquement par du personnel qualifié.
5. Au moins deux personnes sont nécessaires pour installer ou démonter le produit afin d'éviter tout risque de chute d'objets.
6. Veuillez inspecter soigneusement la zone où le produit doit être installé:
 - Évitez les endroits soumis à des températures élevées, à l'humidité ou au contact avec de l'eau.
 - N'installez pas le produit à proximité de bouches de climatisation ou de zones avec un excès de poussière et de fumées.
 - Installez uniquement sur des murs verticaux et évitez les surfaces inclinées.
 - Ne pas installer dans des endroits soumis à des chocs ou des vibrations.
 - N'installez pas dans des endroits soumis à une exposition directe à la lumière vive, car cela peut provoquer une fatigue oculaire lors de la visualisation des écrans d'affichage.
7. Maintenez un espace suffisant autour de l'écran pour assurer une adéquate ventilation.
8. Pour garantir une installation sûre, vérifiez d'abord la structure de la surface, du mur, du plafond ou du sol et sélectionnez un emplacement de montage sécurisé.
9. La surface, le mur, le plafond ou le sol doivent être suffisamment solides pour supporter un poids d'au moins quatre fois l'écran et le produit combinés. L'emplacement de montage doit pouvoir résister aux tremblements de terre ou à d'autres chocs violents.
10. Ne modifiez aucun accessoire et n'utilisez pas de pièces cassées. Contactez votre revendeur pour toute question à ce sujet.
11. Serrez toutes les vis (n'exercez pas de force excessive pour éviter de casser les vis ou d'endommager leur filetage).
12. Des trous et des boulons peuvent être laissés dans le mur, le plafond ou le sol une fois le produit retiré. Des taches peuvent apparaître après une utilisation prolongée.
13. Étant donné que le fabricant ne peut pas vérifier / superviser la qualité de la surface / du mur, du plafond ou du sol, ni la qualité d'installation du produit, la garantie du produit ne couvre que le produit lui-même, et non le fonctionnement du produit. La période de garantie du produit est de 5 ans.
14. Veuillez consulter le manuel pour tout différend sur les conditions.

IT ATTENZIONE

1. Per garantire la sicurezza, leggere attentamente questo manuale prima dell'installazione e seguire le istruzioni. Conservare questo manuale in un luogo sicuro per riferimenti futuri.
2. Il produttore non sarà legalmente responsabile per eventuali danni alle apparecchiature o lesioni personali causati da installazione o funzionamento non corretti diversi da quelli descritti nel presente manuale.
3. Il prodotto è progettato per una facile installazione e rimozione. Il produttore non è responsabile per danni alle apparecchiature o lesioni personali derivanti da fattori umani o atti di natura, come terremoti o tifoni.
4. Si consiglia di installare il prodotto solo da personale qualificato.
5. Per installare o rimuovere il prodotto sono necessarie almeno due persone per evitare il rischio di caduta di oggetti.
6. Ispezionare attentamente l'area in cui il prodotto deve essere installato:
 - Evitare luoghi soggetti ad alte temperature, umidità o contatto con l'acqua.
 - Non installare il prodotto vicino a prese d'aria o aree con polvere e fumi in eccesso.
 - Installare solo su pareti verticali ed evitare superfici inclinate.
 - Non installare in luoghi soggetti a urti o vibrazioni.
 - Non installare in luoghi soggetti a esposizione diretta a luce intensa, in quanto potrebbe causare affaticamento degli occhi durante la visualizzazione del pannello del display.
7. Mantenere uno spazio sufficiente attorno al display per garantire un'adeguata ventilazione.
8. Per garantire un'installazione sicura, verificare innanzitutto la struttura della superficie, della parete, del soffitto o del pavimento e selezionare una posizione di montaggio sicura.
9. La superficie, la parete, il soffitto o il pavimento devono essere sufficientemente robusti da sostenere un peso di almeno quattro volte il display e il prodotto combinati. La posizione di montaggio deve essere in grado di resistere a terremoti o altri forti urti.
10. Non modificare alcun accessorio o utilizzare parti rotte. Contatta il tuo rivenditore per qualsiasi domanda.
11. Stringere tutte le viti (non esercitare una forza eccessiva per evitare di rompere la vite o danneggiare la filettatura).
12. Una volta rimosso il prodotto, è possibile lasciare fori nella parete, nel soffitto o nel pavimento. Le macchie possono verificarsi dopo un uso prolungato.
13. Poiché il produttore non può verificare / supervisionare la qualità della superficie / parete, soffitto o pavimento né la qualità dell'installazione del prodotto, la garanzia del prodotto copre solo il prodotto stesso, non il funzionamento del prodotto. Il periodo di garanzia del prodotto è di 5 anni.
14. Consultare il manuale in lingua inglese per qualsiasi controversia relativa alle condizioni.

ES PRECAUCIÓN

1. Para garantizar su seguridad, lea este manual cuidadosamente antes de la instalación y siga las instrucciones. Conserve este manual en un lugar seguro para futuras consultas.
2. El fabricante no será legalmente responsable de ningún daño producido sobre el equipo o lesión personal causada por una instalación o uso no mencionado explícitamente en este manual.
3. El soporte está diseñado para una fácil instalación y extracción. El fabricante no es responsable por daños al equipo o lesiones personales que se causan por factores humanos o actos de la naturaleza, como terremotos o tifones.
4. Se recomienda que el soporte sea instalado solo por personal cualificado.
5. Para evitar que se caiga el producto, la instalación o retirada deberá ser realizada por al menos dos personas.
6. Inspeccione detenidamente el área donde se instalará el soporte:
 - Evite los lugares sometidos a altas temperaturas, humedad o contacto con el agua.
 - No instale el producto cerca de ventiladores de aire acondicionado o áreas con exceso de polvo y humos.
 - Instalar solo en paredes verticales y evitar superficies inclinadas.
 - No instale en lugares sujetos a golpes o vibraciones.
 - No instale en lugares sometidos a la exposición directa a la luz brillante, ya que puede causar fatiga ocular al ver el panel de la pantalla.
7. Mantenga suficiente espacio alrededor de la pantalla para asegurar una ventilación adecuada.
8. Para garantizar una instalación segura, primero verifique la estructura de la pared, el techo o el piso y seleccione una ubicación de montaje segura.
9. La pared, el techo o el piso deben ser lo suficientemente fuertes para sostener un peso de al menos cuatro veces la pantalla y el montaje combinados. La ubicación de montaje debe ser capaz de resistir un terremoto o otro golpe fuerte.
10. No modifique ningún accesorio ni utilice componentes deteriorados. Póngase en contacto con su distribuidor si tiene alguna duda.
11. Apriete todos los tornillos (no ejerza demasiada fuerza para evitar que se roma el tornillo o se dañe la rosca).
12. Mantenga los orificios y los pernos en la pared, techo o suelo después de retirar la pantalla y el soporte. Podrían quedar manchas después de un uso prolongado.
13. Dado que el fabricante no tiene la capacidad de controlar el tipo de pared, techo o piso y la instalación del soporte, la garantía del producto solo cubrirá el cuerpo del soporte. El periodo de garantía del producto es de 5 años.
14. Consulte el manual en inglés si tiene alguna duda acerca de las condiciones.