

SAMSUNG



BN68-11531B-00

## Quick Setup Guide

## QM43R QM49R QM50R QM55R QM65R QM75R QM85R QM85R-B

\* The colour and the appearance may differ depending on the product, and the content in the manual is subject to change without prior notice to improve the performance.
\* Download the user manual from the website for further details.
http://www.samsung.com/displaysolutions

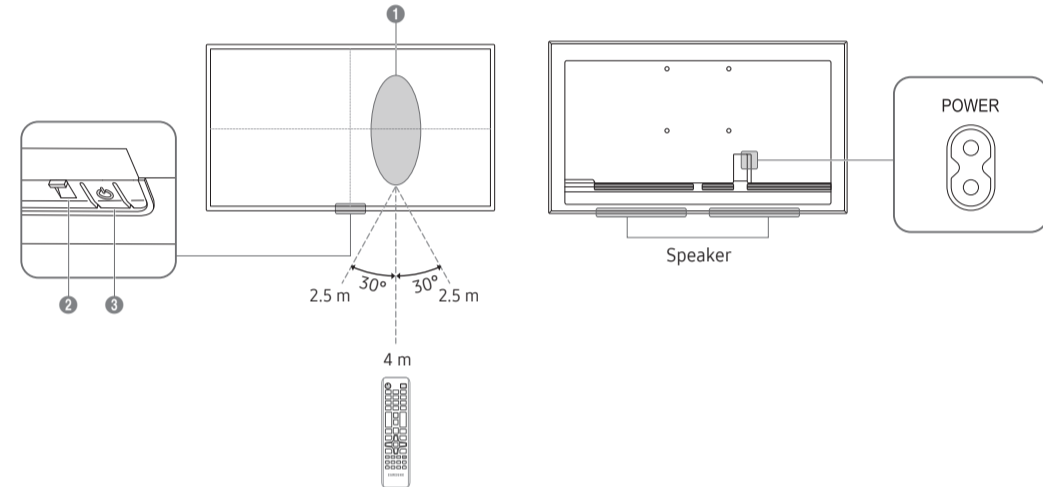
### Checking the Components

(1) Quick Setup Guide (2) Warranty card (Not available in some locations) (3) Regulatory guide (4) Power cord (5) Batteries (AAA x2) (Not available in some locations) (6) Remote Control (7) RS232C adapter (8) HOLDER-CABLE (Supported models: QM65R, QM75R, QM85R, QM85R-B)

Contact the vendor where you purchased the product if any components are missing. Components may differ in different locations.

### Parts

- Remote sensor
Press a button on the remote control pointing at the sensor on the front of the product to perform the corresponding function.
Using other display devices in the same space as the remote control of this product can cause the other display devices to be inadvertently controlled.
Power indicator
Power button
Turns the product on or off.

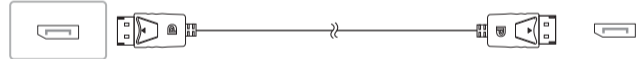


### Connecting and Using a Source Device

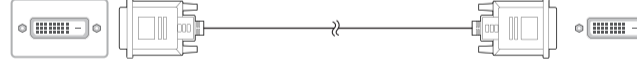
#### Connecting to a PC



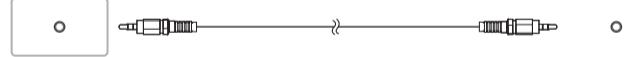
#### DP IN (DAISY CHAIN IN)



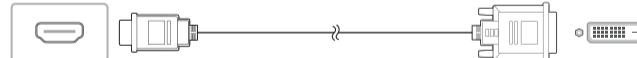
#### DVI/MAGICINFO IN



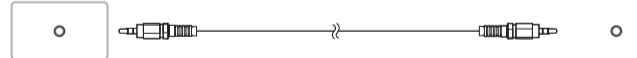
#### DVI/HDMI AUDIO IN



#### HDMI IN 1 (ARC), HDMI IN 2 (DAISY CHAIN IN)



#### DVI/HDMI AUDIO IN



### Contact SAMSUNG WORLD WIDE

Web site: http://www.samsung.com

Table with 2 columns: Country/Area and Customer Care Centre. Lists contact information for various countries like Albania, Austria, Belgium, etc.

Table with 2 columns: Country/Area and Customer Care Centre. Lists contact information for various countries like Finland, France, Germany, etc.

Table with 2 columns: Country/Area and Customer Care Centre. Lists contact information for various countries like Norway, Poland, Portugal, etc.

### Troubleshooting Guide

Table with 2 columns: Issues and Solutions. Lists common problems like 'The screen keeps switching on and off' and their solutions.

### DOLBY AUDIO™



### Specifications

Table with columns for Model Name, Size, Display area, and Power Supply. Lists specifications for models QM43R, QM49R, QM50R, QM55R, QM65R, QM75R, QM85R / QM85R-B.

\* This is a class A product. In a domestic environment this product may cause radio interference in which case the user may be required to take adequate measures.
\* For detailed device specifications, visit the Samsung website.



### Wall Mount Kit Specifications

Table with columns: Model Name, VESA screw hole specs, C, Standard Screw, and Quantity. Lists specifications for wall mounting kits for various TV models.

### Български

### Кратко ръководство за инсталиране

\* Цветът и външният вид може да се различават в зависимост от продукта, а съдържанието на ръководството подлежи на промяна без предизвестие с цел подобряване на работата.
\* Изгледете Ръководството за потребителя от уебсайта за допълнителна информация.

### Проверка на компонентите

(1) Кратко ръководство за инсталиране (2) Гаранционна карта (не се предлага на някои места) (3) Регулаторно ръководство (4) Захранващ кабел (5) Батерии (AAA x 2) (не се предлага на някои места) (6) Дистанционно управление (7) RS232C адаптер (8) ДЪРЖАЧ - КАБЕЛ (Поддръжани модели: QM65R, QM75R, QM85R, QM85R-B)

### Части

- Сензор за дистанционно управление
Натиснете бутон на дистанционното устройство, като го насочите към сензора отпред на устройството, за да се изпълни съответната функция.
Използването на други дисплеи в същото помещение, в което се намира и дистанционното управление на продукта, може да доведе до нежелано управление на тези дисплеи от дистанционното управление.
Индикатор на захранването
Бутон Захранване
Включва или изключва продукта.

### Свързване и използване на външно устройство

Викнете описаниата на предходната страница.
\* За връзката използвайте кабел Cat 7 (тип \*STP), (10/100 Mbps)
\* Use Cat7(\*STP Type) cable for the connection. (10/100 Mbps)

### Спецификации на комплекта за монитране на стена

- Име на модел / VESA спецификации на отвора на винтовете (A \* B) в милиметри / C / Стандартен винт / Количество / Конзола за монитране на стена / Продукт

\* Това е продукт от клас A. В битова среда този продукт може да причини радиопомехи и в този случай може да се изисква от потребителя да вземе адекватни мерки.
Това устройство е цифров апарат от клас B.
\* За подробни спецификации на устройствата посетете уеб сайта на Samsung.

### Nederlands

### Beknopte installatiehandleiding

\* De kleur en het uiterlijk kunnen afwijken, afhankelijk van het product. Ook kan de inhoud van de handleiding zonder voorafgaand bericht worden gewijzigd om de prestaties te verbeteren.
\* Download de gebruikershandleiding van de website voor meer details.

### De componenten controleren

(1) Beknopte installatiehandleiding (2) Garantiekaart (Niet overal beschikbaar) (3) Voorschriften (4) Netsnoer (5) Batterijen (AAA x 2) (Niet overal beschikbaar) (6) Afstandsbediening (7) RS232C-adapter (8) KABELHOUDER (Ondersteunde modellen: QM65R, QM75R, QM85R, QM85R-B)

### Onderdelen

- Sensor afstandsbediening
Druk op een knop op de afstandsbediening (richt de afstandsbediening op de sensor op de voorzijde van het product) om de desbetreffende functie uit te voeren.
Wanneer u nog andere weergaveapparaten gebruikt in dezelfde als waar deze afstandsbediening wordt gebruikt, kan het voorkomen dat de andere weergaveapparaten onbedoeld worden bediend.
Aan/uit-lampje
Aan/uit-knop
Hiermee schakelt u het product in of uit.

### Een bronapparaat aansluiten en gebruiken

Raadpleeg de beschrijvingen op de vorige pagina.
\* Gebruik voor de verbinding een kabel van categorie 7 (STP\*). (10/100 Mbps)

### Specificaties wandmontageset

- Modelnaam / Specificatie van de VESA-schroefgaten (A \* B) in millimeters / C / Standaard Schroef / Aantal / Wandbeugel / Product

\* Dit is een product van klasse A. In een huiselijke omgeving kan dit product radio-interferentie veroorzaken, waarbij de gebruiker mogelijk passende maatregelen moet treffen.
Dit apparaat is een digitaal apparaat van klasse B.
\* Raadpleeg de website van Samsung voor de gedetailleerde specificaties van het apparaat.

### Hrvatski

### Kratki vodič za postavljanje

\* Boja i izgled mogu se razlikovati ovisno o proizvodu, a sadržaj ovog priručnika podložan je promjeni radi poboljšanja performansi bez prethodne obavijesti.
\* Dodatne informacije nalaze se u korisničkom priručniku koji možete preuzeti s web-mjesta.

### Provjera komponenti

(1) Kratki vodič za postavljanje (2) Kartica Jamstvo (Nije dostupno na nekim lokacijama) (3) Priručnik s regulatornim podacima (4) Kabel za napajanje (5) Baterije (AAA x 2) (Nije dostupno na nekim lokacijama) (6) Daljinski upravljač (7) RS232C adapter (8) DRŽAČ KABELA (Podržani modeli: QM65R, QM75R, QM85R, QM85R-B)

### Dijelovi

- Senzor daljinskog upravljača
Pritisnite gumb na daljinskom upravljaču koji ste usmjerili prema senzoru na prednjem dijelu proizvoda kako biste izvršili pripadajuću funkciju.
Korištenje drugih uređaja za prikaz u istom prostoru gdje se nalazi daljinski upravljač ovog proizvoda može dovesti do toga da se nenamjerno upravlja drugim uređajima za prikaz.
Indikator napajanja
Gumb za uključivanje/isključivanje
Uključuje ili isključuje proizvod.

### Priključivanje i korištenje uređaja koji je izvor signala

Pročitajte opise na prethodnoj stranici.
\* Za vezu koristite kabel kategorije 7 (vrste STP\*). (10/100 Mb/s)

### Specifikacije za komplet za postavljanje na zid

- Naziv modela / Specifikacije za VESA otvor vijka (A \* B) u milimetrima / C / Standardni vijak / Količina / Zidni nosač / Proizvod

\* Ovo je proizvod razreda A. U unutrašnjem okruženju ovaj proizvod može uzrokovati radijsku interferenciju koju će korisnik morati ukloniti poduzimanjem odgovarajućih mjera.
(Održani model: QM85R, QM85R-B)
Ovo je digitalni uređaj klase B. (Podržani modeli: QM43R, QM49R, QM50R, QM55R, QM65R, QM75R)

\* Kako biste pročitali detaljne značajke uređaja, posjetite mrežne stranice tvrtke Samsung.

### Čeština

### Příručka pro rychlou instalaci

\* Barva a vzhled se mohou lišit podle výrobku. Obsah příručky může být změněn bez předchozí upozornění za účelem zlepšení výkonu výrobku.
\* Další podrobnosti naleznete v uživatelské příručce, kterou si můžete stáhnout z webu.

### Kontrola příslušenství

(1) Příručka pro rychlou instalaci (2) Záruční list (V některých zemích není k dispozici) (3) Bezpečnostní pokyny a standardy (4) Napájecí síťová (5) Baterie (AAA x 2) (V některých zemích není k dispozici) (6) Dálkový ovladač (7) Adaptér RS232C (8) DRŽÁK KABELŮ (Podporované modely: QM65R, QM75R, QM85R, QM85R-B)

### Části

- Senzor dálkového ovládacího
Namířte dálkový ovladač na přední stranu monitoru a stisknutím příslušného tlačítka provedete odpovídající funkci.
V případě, že se v blízkosti nachází jiná zobrazovací zařízení, může použití dálkového ovládače tohoto výrobku způsobit nežádoucí ovládní těchto zařízení.
Indikátor napájení
Vypínač
Vymožňuje zapnutí a vypnutí produktu.

### Připojení a používání vstupních zařízení

Podrobnosti naleznete v popisu na předchozí stránce.
\* Pro připojení použijte kabel Cat 7 (typ STP\*). (10/100 Mb/s)

### Specifikace sady pro upevnění na zeď

- Naziv modela / Specifikacije za VESA otvor vijka (A \* B) u milimetrima / C / Standardni vradnji vijak / Količina / Zidni nosač / Proizvod

\* Jedná se o produkt třídy A. V domácím prostředí může tento produkt způsobovat vysokofrekvenční rušení a v takovém případě musí uživatel podniknout odpovídající opatření.
(Podporované modely: QM85R, QM85R-B)
Tento výrobek je digitální zařízení třídy B. (Podporované modely: QM43R, QM49R, QM50R, QM55R, QM65R, QM75R)

\* Podrobné specifikace telefonu naleznete na webu Samsung.

### Suomi

### Pika-asetusopas

\* Värv ja välisilm võivad olenevalt tootest erineda ja selle juhendi sisu võib ette teatamata muutuda, et tagada parem jõudlus.
\* Lisateabe saamiseks laadige kodulehelt alla kasutusjuhend.

### Komponentide kontrollimine

(1) Kiirjuhend (2) Garantikaart (Pole saadaval osades piirkondades) (3) Normatiivne juhend (4) Toitejuhe (5) Patareid (AAA x 2) (Pole saadaval osades piirkondades) (6) Kaugjuhtimine (7) Adapter RS232C (8) KAABLIHOIDIK (Toetatud mudelid: QM65R, QM75R, QM85R, QM85R-B)

### Osad

- Kaugjuhtimisensor
Suuntaa kaukosäädin laitteen etuosassa olevaa tunnistinta kohti ja suorita haluamasi toiminto painamalla sitä vastaavaa kaukosäätimen painiketta.
Jos muita näyttölaitteita käytetään samoissa tiloissa kuin kaukosäädintä, säätimellä saatetaan vahingossa hallita muita laitteita.
Virtan merkivalo
Virtapainike
Kytkee laitteen päälle tai pois päältä.

### Lähdelaitteen kytkeminen ja käyttö

Lue edellisellä sivulla olevat kuvaukset.
\* Käytä kytkennässä Cat 7 (\*STP)-kaapelia. (10/100 Mbps)

### Seinälineen tekniset ominaisuudet

- Mallin nimi / VESA-ruuvienreikin koko (A \* B) millimetreinä / C / Vakioruuvi / Määrä / Seinälineen pitkä / Tuote

\* Tämä on luokan A tuote. Tämä tuote saattaa aiheuttaa radiohäiriötä asuinympäristöissä, jolloin käyttäjä saattaa joutua tekemään korjaavia toimia. (Tuettu malli: QM85R, QM85R-B)
Tämä laite on luokan B digitaalinen laite. (Tuettu mallit: QM43R, QM49R, QM50R, QM55R, QM65R, QM75R)

### Dansk

### Hurtig opsætningsvejledning

\* Farven og udseendet kan – afhængigt af produktet – være anderledes, og indholdet i brugervejledningen kan ændres uden forudgående varsel for at forbedre ydelsen.
\* Download brugervejledningen fra hjemmesiden for yderligere detaljer.

### Kontrol med komponenterne

(1) Hurtig opsætningsvejledning (2) Garantikort (ikke til rådighed visse steder) (3) Lovgivningsmæssig vejledning (4) Strømkabel (5) Batterier (AAA x 2) (ikke til rådighed visse steder) (6) Fjernbetjening (7) Adapter RS232C (8) KABELHOLDER (Understøttede modeller: QM65R, QM75R, QM85R, QM85R-B)

### Dele

- Fjernbetjeningsensor
Tryk på en knap på fjernbetjeningen, mens du peger mod sensoren på fronten af produktet, for at udføre den tilsvarende funktion.
Brug af andre visningsenheder i samme område som fjernbetjeningen til dette produkt kan betyde, at andre visningsenheder fejlagtigt styres.
Stråmindikator
Strømknapper
Tænd eller slukker for produktet.

### Tilslutning og brug af en kildeenhed

Der henvises til beskrivelserne på forrige side.
\* Foretag tilslutningen ved hjælp af et Cat 7-kabel (\*STP-typen). (10/100 Mbps)

### Specifikationer til vægbeslag

- Modelnavn / VESA-skrueløbspecifikationer (A \* B) i mm / C / Standardskrue / Antal / Vægmonteringsbeslag / Produkt

\* Dette er et produkt i klasse A. I et hjemligt miljø kan dette produkt muligvis forårsage radiointerferens, hvilket betyder, at brugeren muligvis nødt til at tage de fornødne forholdsregler. (Understøttet model: QM85R, QM85R-B)
Dette er et klasse B digitalt apparat. (Understøttede modeller: QM43R, QM49R, QM50R, QM55R, QM65R, QM75R)

\* Hvis du ønsker flere enhedsspecifikationer, skal du besøge webstedet Samsung.

### Français

### Guide de configuration rapide

\* La couleur et l'aspect du produit peuvent varier en fonction du modèle, et le contenu dans le manuel peut être modifié sans préavis pour des raisons d'amélioration des performances.

\* Téléchargez le manuel utilisateur du site Web pour obtenir plus de détails.

### Vérification des composants

(1) Guide de configuration rapide (2) Carte de garantie (Non disponible dans certains pays) (3) Guide réglementaire (4) Cordon d'alimentation (5) Batteries (AAA x 2) (Non disponible dans certains pays) (6) Télécommande (7) Adaptateur RS232C (8) PORTE-CÂBLE (Modèles pris en charge: QM65R, QM75R, QM85R, QM85R-B)

### Pièces

- Capteur de la télécommande
Appuyez sur un bouton de la télécommande tout en pointant cette dernière vers le capteur situé à l'avant du produit pour exécuter la fonction correspondante.
Si vous utilisez la fonction de ce produit dans le même espace que d'autres périphériques d'affichage, il se peut que ces derniers soient commandés par mégarde.
Indicateur d'alimentation
Bouton d'alimentation
Permet d'activer ou de désactiver le produit.

### Connexion et utilisation d'un périphérique source

Reportez-vous aux descriptions de la page précédente.
\* Utilisez le câble Cat 7 (type \*STP) pour la connexion. (10/100 Mbit/s)

### Spécifications du kit de montage mural

- Nom du modèle / Spécifications VESA pour trou de vis (A \* B) en millimètres / C / Vis standard / Quantité / Support de fixation murale / Produit

\* Ce produit est de classe A. Dans un environnement domestique, ce produit peut provoquer des interférences radio, auquel cas l'utilisateur sera amené à prendre des mesures appropriées. (Modèle pris en charge : QM85R, QM85R-B)
Ce périphérique est un appareil numérique de Classe B. (Modèles pris en charge: QM43R, QM49R, QM50R, QM55R, QM65R, QM75R)

\* Pour les spécifications détaillées de l'appareil, veuillez visiter le site Web de Samsung.

