

EN  **Caution**

To ensure safety, please read this manual carefully before installation and follow the instructions. Store this manual in a secure place for future reference.

The manufacturer shall not be legally responsible for any equipment damage or personal injury caused by incorrect installation or operation other than that covered in this manual.

The mount is designed for easy installation and removal. The manufacturer shall not be liable for damage to equipment or personal injuries arising out of human factors or acts of nature, such as earthquake or typhoon.

It is recommended that the mount be installed by qualified personnel only.

At least two persons are needed to install or remove the product to avoid hazard of falling objects.

*Please carefully inspect the area where the mount is to be installed:

- Avoid places that are subject to high temperatures, humidity or contact with water.
- Do not install the product near air conditioning vents or areas with excess dust and fumes.
- Only install on vertical walls and avoid slanted surfaces.
- Do not install in places subject to any shock or vibration.
- Do not install in places subject to direct exposure to bright light, as it may cause eye fatigue when viewing the display panel.*

Maintain sufficient space around the display to ensure adequate ventilation.

To ensure safe installation, first check the structure of the wall, ceiling or floor and select a secure mounting location.

The wall, ceiling or floor should be strong enough to sustain a weight of at least four times of the display and mount combined. The mounting location must be able to withstand earthquake or other strong shock.

Do not modify any accessories or use broken parts. Contact your dealer with any questions.

Tighten all screws (do not exert excessive force to avoid breaking the screw or damaging its thread).

Drill holes and bolts will be left in the wall, ceiling or floor once the display and bracket are removed. Stains may occur after extended use.

Since the manufacturer has no way to control the wall, ceiling or floor type and installation of the mount, the warranty of the product shall only cover the body of the mount. The warranty period of the product is 5 years.

Please consult the English language manual for any dispute on conditions.

FR  **Attention**

Afin d'assurer votre sécurité, nous vous prions de bien lire le manuel avant l'installation et de suivre attentivement les instructions qui y sont incluses. Conservez ce manuel dans un endroit sûr comme référence.

Le fabricant ne sera tenu légalement responsable d'aucun dommage à l'équipement ou de blessure corporelle causés par une mauvaise installation ou une utilisation de l'équipement autre que celle décrite au sein du présent manuel.

Le support de fixation murale est conçu de façon à faciliter l'installation et le déplacement. Le fabricant ne sera tenu responsable d'aucun dommage à l'équipement ou de blessure corporelle découlant d'erreur humaine ou de cas de force majeure, tels un tremblement de terre ou un typhon.

Il est recommandé de ne permettre qu'au personnel qualifié d'installer le support.

L'installation ou le déplacement du produit doit être fait par un minimum de deux personnes afin d'éviter les dangers potentiels causés par une chute.

*Nous vous prions d'inspecter soigneusement l'emplacement où le support sera installé:

- Évitez les endroits soumis à des températures élevées, à l'humidité ou au contact de l'eau.
- N'installez pas le produit près de bouches d'air climatisé ou dans des endroits avec beaucoup de poussière ou de vapeurs toxiques.
- N'installez que sur des murs verticaux et évitez les surfaces inclinées.
- N'installez pas dans des endroits avec des chocs ou des vibrations.
- N'installez pas dans endroits exposés à des lumières fortes, cela pourrait causer la fatigue visuelle lors de l'observation du panneau d'affichage.*

Laissez un espace suffisant autour de l'écran pour une ventilation adéquate.

Afin d'assurer la sécurité et la prévention des accidents, il est impératif de vérifier la structure du mur, du plafond ou du sol et de choisir un endroit solide avant de l'installer.

Le mur, le plafond ou le sol doit être assez suffisamment solide pour soutenir un poids quatre fois supérieur à celui du poids combiné de l'écran et du support ensemble. L'emplacement du montage doit pouvoir survivre à un tremblement de terre ou autre choc intense.

Ne modifier aucun accessoire et n'utilisez pas de pièces cassées. Contactez votre revendeur pour toute question.

Resserrez toutes les vis (n'utilisez pas de force excessive pour éviter d'abîmer les vis ou le filetage).

Les trous de perçage et les écrous resteront dans le mur lorsque vous déplacez l'écran et le support. Des taches peuvent apparaître après une longue utilisation.

Puisque le fabricant ne peut en aucun cas contrôler le type de mur et la qualité de l'installation du support, la garantie du produit ne couvre que le support de fixation murale. La période de garantie du produit est de 5 ans.

Veuillez consulter le manuel en anglais pour tout litige sur les conditions.

DE  **Vorsicht**

Lesen Sie bitte vor der Installation das Handbuch sorgfältig durch und befolgen Sie alle Anweisungen, um die Sicherheit zu gewährleisten. Bewahren Sie das Handbuch auf, damit Sie jederzeit darin nachlesen können.

Der Hersteller haftet für keine Geräte- oder Personenschäden, die durch unsachgemäße Installation oder Bedienung, die nicht in diesem Handbuch beschrieben ist, entstanden sind.

Die Montage ist für eine einfache Installation und Demontage ausgelegt. Der Hersteller haftet nicht für Geräte- oder Personenschäden, die durch menschliche Faktoren oder höhere Gewalt wie z.B. Erdbeben oder Orkan entstanden sind.

Wir empfehlen Ihnen die Halterung nur von einem qualifizierten Techniker installieren zu lassen.

Die Installation oder Demontage des Produkts muss von mindestens zwei Personen ausgeführt werden, um zu vermeiden, daß Gegenstände herunterfallen.

*Bitte prüfen Sie die Stelle, wo die Halterung installiert werden soll, sorgfältig:

- Vermeiden Sie Stellen mit hohen Temperaturen oder Feuchtigkeit bzw. Stellen, die mit Wasser in Kontakt kommen können.
- Installieren Sie das Produkt nicht in der Nähe von Klimaanlageöffnungen oder an einer Stelle, wo es übermäßige Staub und Rauch gibt.
- Montieren Sie das Produkt nur an eine vertikale Wand. Vermeiden Sie schräge Oberflächen.
- Installieren Sie das Produkt nicht an einer Stelle, an der es Erschütterungen oder Schwingungen ausgesetzt ist.

Installieren Sie das Produkt nicht an einer Stelle mit direkter Sonneneinstrahlung bzw. starkem Licht. Dies fördert beim Anschauen der Bildschirmanzeige das Ermüden der Augen.*

Halten Sie um das Anzeigegerät ausreichend Freiraum, um eine gute Belüftung zu gewähren.

Um die Sicherheit zu gewähren und Unfälle zu vermeiden, ist es notwendig, vor der Installation die Wand-, Decken- oder Bodenstruktur zu überprüfen bzw. eine sichere Stelle auszuwählen.

Die Wand-, Decke oder der Boden muss stark genug sein, um ein Gewicht von mindestens dem Vierfachen des Gesamtgewichts des Anzeigegerätes und des Montagesets zu tragen. Der Montageort muss in der Lage sein, Erdbeben oder sonstige

starke Erschütterungen standzuhalten.

Modifizieren Sie keine Zubehörtteile. Verwenden Sie keine beschädigten Teile. Wenden Sie sich an Ihren Händler, wenn Sie Fragen haben.

Zeichnen Sie alle Schrauben fest. Wenden Sie nicht zu viel Kraft an, um ein Brechen der Schraube oder Beschädigen des Gewindes zu vermeiden.)

Die Bohrungen und die Schrauben bleiben an der Wand-, Decke oder am Boden sichtbar, wenn das Anzeigegerät und das Montageset entfernt wird. Nach längerem Gebrauch kann ein Fleck bleiben.

Der Hersteller hat keinen Einfluss auf die Wand-, Decken- oder Bodenart und die Installation der Halterung. Deshalb deckt die Garantie des Produkts nur die Halterung selbst ab. Die Garantie des Produkts gilt für 5 Jahre.

Bitte ziehen Sie die englische Version des Handbuchs zu Rate, falls es Unstimmigkeiten hinsichtlich der Bedingungen gibt.

ES  **Precaución**

Para garantizar su seguridad, lea este manual cuidadosamente antes de la instalación y siga las instrucciones. Conserve este manual en un lugar seguro para futuras consultas.

El fabricante no será legalmente responsable de ningún daño producido sobre el equipo o lesión personal causada por una instalación o uso no mencionado explícitamente en este manual.

El soporte está diseñado para una fácil instalación y extracción. El fabricante no será responsable por daños al equipo o lesiones personales que surjan de factores humanos o actos de la naturaleza, como terremotos o tifones.

Se recomienda que el soporte sea instalado solo por personal cualificado.

Para evitar que se caiga el producto, la instalación o retirada deberá ser realizada por al menos dos personas.

*Inspeccione detenidamente el área donde se instalará el soporte:

- Evite los lugares sometidos a altas temperaturas, humedad o contacto con el agua.
- No instale el producto cerca de ventiladores de aire acondicionado o áreas con exceso de polvo y humos.
- Instalar solo en paredes verticales y evitar superficies inclinadas.
- No instale en lugares sujetos a golpes o vibraciones.
- No instale en lugares sometidos a la exposición directa a la luz brillante, ya que puede causar fatiga ocular al ver el panel de la pantalla.*

Mantenga suficiente espacio alrededor de la pantalla para asegurar una ventilación adecuada.

Para garantizar una instalación segura, primero verifique la estructura de la pared, el techo o el piso y seleccione una ubicación de montaje segura.

La pared, el techo o el piso deben ser lo suficientemente fuertes para sostener un peso de al menos cuatro veces la pantalla y el montaje combinados. La ubicación de montaje debe ser capaz de resistir un terremoto o otro golpe fuerte.

No modifique ningún accesorio ni utilice componentes deteriorados. Póngase en contacto con su distribuidor si tiene alguna duda.

Apriete todos los tornillos (no ejerza demasiada fuerza para evitar que se rompa el tornillo o se dañe la rosca).

Mantenga los orificios y los pernos en la pared, techo o suelo después de retirar la pantalla y el soporte. Podrían quedar manchas después de un uso prolongado.

Dado que el fabricante no tiene forma de controlar el tipo de pared, techo o piso y la instalación del soporte, la garantía del producto solo cubrirá el cuerpo del soporte. El periodo de garantía del producto es de 5 años.

Consulte el manual en inglés si tiene alguna duda acerca de las condiciones.

IT  **Attenzione**

Per garantire la sicurezza, leggere attentamente questo manuale prima di effettuare l'installazione e seguire le istruzioni qui contenute. Conservare questo manuale in un luogo sicuro per riferimenti futuri.

Il produttore non deve essere ritenuto responsabile legalmente per qualsiasi danno all'apparecchio o lesione alla persona provocati da installazione non corretta o funzionamento diverso da quello riportato nel seguente manuale.

Il montaggio a parete è stato ideato per una facile installazione e rimozione. Il produttore non sarà responsabile per danni all'apparecchio o per lesioni alla persona derivanti da fattori umani o eventi naturali, come tifoni o terremoti.

Si consiglia di far installare lo staffa per il montaggio solo da personale qualificato.

Per installare o rimuovere il prodotto sono necessarie almeno due persone per evitare rischi o la caduta di oggetti.

*Controllare attentamente l'area dove va effettuato il montaggio:

- Evitare luoghi soggetti a temperature alte, umidità o contatto con l'acqua.
- Non installare il prodotto accanto a uscite di ventilazione di aria condizionata o aree con polvere o fumi eccessivi.
- Installare solo su pareti verticali, evitare superfici inclinate.
- Non installare in luoghi soggetti a urti o vibrazioni.

- Non installare in luoghi soggetti a esposizione diretta alla luce, in quanto si potrebbe provocare sfaticamento agli occhi durante la visualizzazione del pannello.*

Mantenere spazio sufficiente intorno al monitor per garantire una adeguata ventilazione.

Per garantire la sicurezza e per prevenire incidenti, è necessario, prima di eseguire l'installazione, controllare la struttura della parete, soffitto o pavimento e scegliere un posizionamento sicuro.

La parete, soffitto o pavimento deve essere abbastanza forte per sostenere almeno quattro volte il peso del monitor e della staffa per il montaggio insieme. Il punto di montaggio deve essere in grado di sopportare terremoti o urti forti.

Non modificare gli accessori o utilizzare parti rotte. Contattare il rivenditore per qualsiasi domanda.

Stringere tutte le viti (non applicare forza eccessiva per evitare la rottura delle viti o il danneggiamento della filettatura).

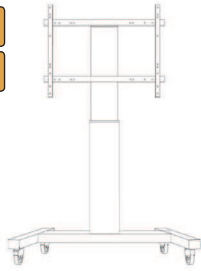
Fori e bulloni possono essere lasciati sulla parete, soffitto o pavimento una volta rimossi la staffa e il monitor. Dopo un periodo prolungato di utilizzo, possono formarsi delle macchie.

Dato che il produttore non ha alcun modo di controllare il tipo di parete, soffitto o pavimento e l'installazione, la garanzia del prodotto coprirà esclusivamente il corpo della struttura per il montaggio. Il periodo di garanzia del prodotto è di 5

anni.

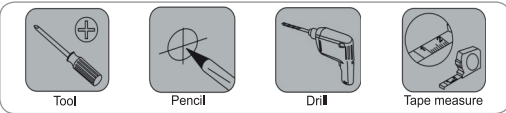
Consultare il manual in lingua inglese per eventuali controversie sulle condizioni.

**PLASMA-M2250BLACK****PLASMA-M2250SILVER****PLASMA-M2500BLACK****PLASMA-M2500SILVER****PLASMA-M2500TBLACK****PLASMA-M2500TSILVER****PLASMA-W2250BLACK****PLASMA-W2250SILVER****PLASMA-W2500BLACK****PLASMA-W2500SILVER****Flat screen floor stand****Flatscreen vloersteen****Flachbild TV/Monitor Ständer****Support au sol pour écran plat****Supporto da pavimento per schermo piatto****Soporte de suelo para pantalla plana****Supporte de chão para ecrãs planos****Fladskærm gulvständer****Näyttöjen lattiateline****Golvstativ till platta skärmar****Flatskjerm gulvstativ****Stojak podłogowy do TV**



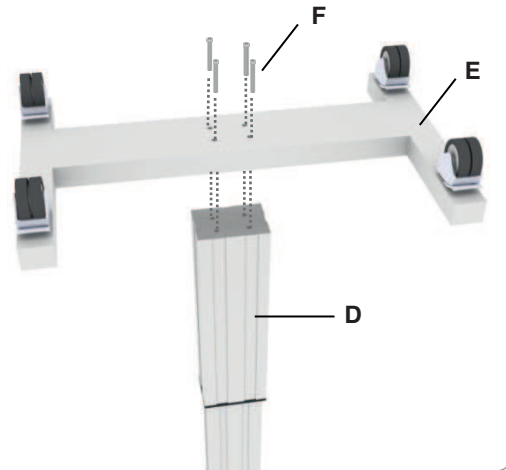
Parts

- C. "Lift&Lock"-brackets (2)
- F. M8x40mm (4)
- A. Upper bar (1)
- G. M8x85mm (2)
- B. Lower bar (1)
- H. M6x30mm (2)
- K. Power cable (1)
- D. Motorised column (1)
- L. Control unit (1)
- I. M8x16mm (4)
- M. Cable clip (3)
- E. Trolley (1)
- J. M6x16mm (4)



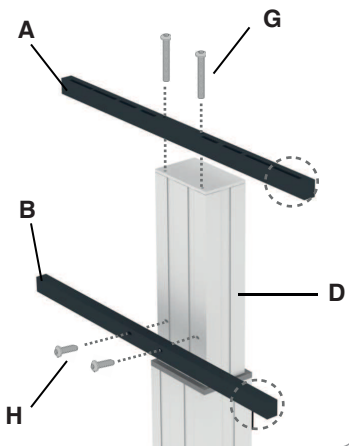
Step 1

NL	Monteer de trolley (E) aan de kolom (D)
EN	Connect the trolley (E) to the column (D)
DE	Verbinden Sie Fahrgestell (E) und Pylone (D)
IT	Collegare il carrello (E) alla colonna (D)
FR	Fixez le socle à roulettes (E) à la colonne (D)
ES	Conecte el carro (E) a la columna (D)
PT	Encaixe o carrinho (E) à coluna (D)
PL	Podłączyć podstawę wózka (E) do kolumny (D)



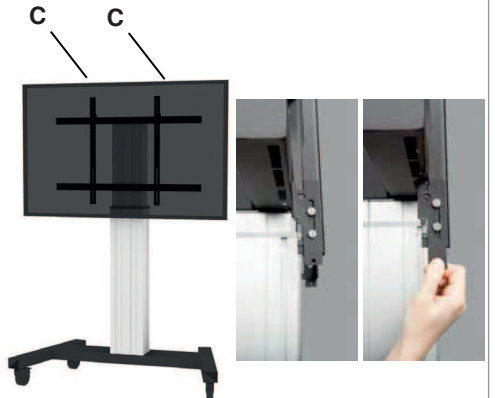
Step 2

NL	Bevestig de bovenstang (A) met de sleuven naar boven en richting het scherm Bevestig de onderstang (B) met de sleuven naar de vloer en richting het scherm
EN	Attach upper bar (A) with slotted holes facing upwards and towards the screen Attach lower bar (B) with slotted holes facing floor and towards the screen
DE	Obere Stange (A) befestigen mit Langlöcher nach oben und zum Bildschirm Untere Stange (B) befestigen mit Langlöcher nach unten und zum Bildschirm
IT	Attaccare la barra superiore (A) con fori asolati rivolti verso l'alto e verso lo schermo Attaccare la barra inferiore (B) con fori asolati rivolti verso il pavimento e verso lo schermo
FR	Fixez la barre horizontale supérieure (A) avec les trous oblongs orientés vers le haut et vers l'écran Fixez la barre horizontale inférieure (B) avec les trous oblongs orientés vers le sol et vers l'écran
ES	Coloque la barra superior (A) con orificios ranurados hacia arriba y hacia la pantalla Coloque la barra inferior (B) con orificios ranurados hacia el piso y hacia la pantalla
PT	Conecte a barra superior (A) com orificios voltados para cima e para a tela Conecte a barra inferior (B) com orificios voltados para o chão e para a tela
PL	Przymocuj górną belkę uchwyty (A) z otworami do góry i w kierunku ekranu Przymocuj dolną belkę uchwyty (B) z otworami skierowanymi w stronę podłogi i w kierunku ekranu



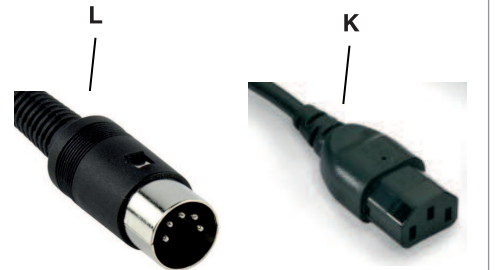
Step 3

NL	Bevestig de de twee verticale "lift&lock"-steunen (C) aan het scherm (I/J), hang vervolgens aan het frame en vergrendel de steun met het "lift&lock"-systeem
EN	Attach the "lift&lock"-brackets (C) to the display (I/J), before attaching them to the mount and secure the bracket with the "lift&lock" system
DE	Einhängeschienen (C) am Display befestigen (I/J), bevor diese eingehängt werden und befestigen Sie die Halterung mit dem "Lift & Lock"-System
IT	Fissare "lift & lock"-staffe (C) al display (I/J), prima di fissare il supporto e fissare la staffa con il sistema "lift & lock"
FR	Fixez les 2 barres verticales "lift & lock" (C) à l'écran (I/J) avant de les fixer sur les barres horizontales et fixez le support avec le système "lift & lock"
ES	Asegure los sujetadores de "levantar y bloquear" (C) a la pantalla (I/J), antes de colocar el soporte y asegure el soporte con el sistema "levantar y bloquear"
PT	Fixe "levante e bloqueie" - encaixe (C) no visor (I/J), antes de colocar o suporte e prenda o suporte com o sistema "levante e bloqueie"
PL	Zamontuj ramiona uchwyty (C) do ekranu (I/J), a następnie do belek nośnych na wózku i zabezpiecz ramiona uchwyty poprzez system "lift&lock"



Step 4

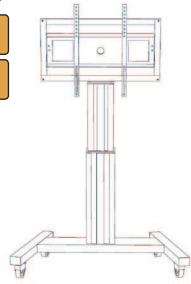
NL	Verbind de 5-polige stekker van de afstandsbediening (L) met de kolom Verbind de stroomkabel (K) met de kolom en het stopcontact
EN	Connect the 5-pole plug of the control unit (L) with the column Connect the power cable (K) with column and socket
DE	Verbinden Sie den 5-poligen Stecker der Bedieneinheit (L) mit der Säule Verbinden Sie den Stromkabel (K) mit der Säule und der Steckdose
IT	Collegare la spina a 5 poli dell'unità di controllo (L) con la colonna Collegare il cavo di alimentazione (K) con la colonna e la presa
FR	Connecter la prise à 5 pôles de la télécommande (L) sur la colonne Branchez le câble d'alimentation (K) sur la colonne
ES	Conecte el enchufe de 5 polos de la unidad de control (L) con la columna Conecte el cable de alimentación (K) con la columna y el zócalo
PT	Conecte o plugue de 5 pólos da unidade de controle (L) com a coluna Conecte o cabo de alimentação (K) com coluna e soquete
PL	Podłączyć 5-biegunową wtyczkę sterownika (L) do kolumny Podłączyć kabel zasilający (K) kolumnę do gniazdka prądowego



Step 5

NL	Om het scherm omhoog en omlaag te bewegen houd je de knoppen op de afstandsbediening (L) ingedrukt
EN	For moving the unit up or down just press and keep pressed the buttons on the control unit (L)
DE	Die Höhenverstellung der Säule erfolgt, indem Sie die Tasten an der Bedieneinheit (L) drücken und gedrückt halten
IT	Per spostare l'unità verso l'alto o verso il basso basta premere e tenere premuti i pulsanti sull'unità di controllo (L)
FR	Pour incliner l'écran vers le haut ou vers le bas, appuyez et maintenez enfoncé les boutons de la télécommande (L) jusqu'à la position désirée
ES	Para mover la unidad hacia arriba o hacia abajo simplemente presione y mantenga presionados los botones en la unidad de control (L)
PT	Para mover a unidade para cima ou para baixo, basta pressionar e manter pressionado os botões na unidade de controle (L)
PL	Aby przesunąć urządzenie w górę lub w dół, wystarczy nacisnąć i przytrzymać przyciski na sterowniku (L)





150 kg



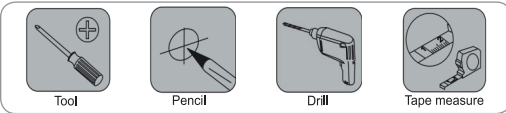
111 - 161 cm



200x200/800x600 mm

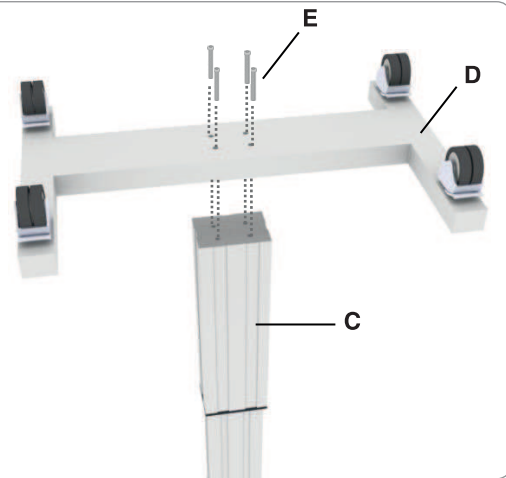
Parts

- A. Frame (1)
- B. "Lift&Lock"-brackets (2)
- C. Motorised column (1)
- D. Trolley (1)
- E. M8x40mm (8)
- F. M8x75mm (4)
- G. Selflocking nut M8 (4)
- H. M8x16mm (4)
- I. M6x16mm (4)
- J. Power cable (1)
- K. Control unit (1)
- L. Cable clip (3)



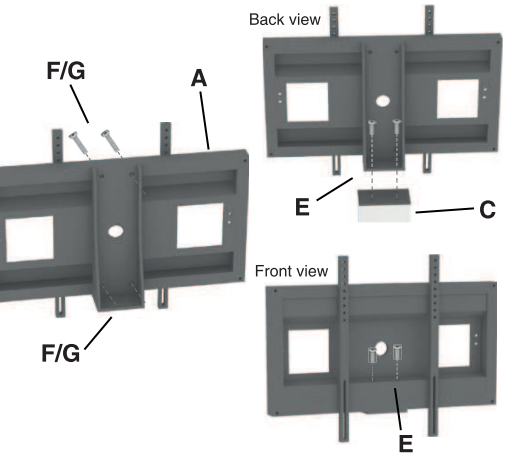
Step 1

NL	Monteer de trolley (D) aan de kolom (C)
EN	Connect the trolley (D) to the column (C)
DE	Verbinden Sie Fahrgestell (D) und Pylone (C)
IT	Collegare il carrello (D) alla colonna (C)
FR	Fixez le socle à roulettes (D) à la colonne (C)
ES	Conecte el carro (D) a la columna (C)
PT	Encaixe o carrinho (D) à coluna (C)
PL	Podłączyć podstawę wózka (D) do kolumny (C)



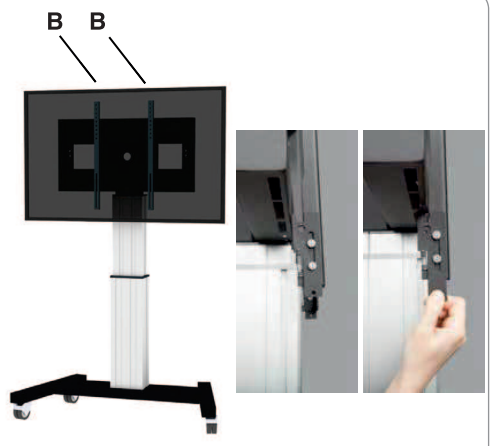
Step 2

NL	Zet het frame in elkaar en installeer het frame (A) aan de kolom (C)
EN	Assemble and install the frame (A) to the column (C)
DE	Montieren Sie den Rahmen (A) und verbinden Sie Rahmen und Säule (C)
IT	Installare la piastra VESA (A) alla colonna (C)
FR	Assemblez et installez le cadre (A) sur la colonne (C)
ES	Montar e instalar la placa VESA (A) a la columna (C)
PT	Montar e instalar a placa VESA (A) na coluna (C)
PL	Zamontuj i instalowanie płytę VESA (A) w kolumnie (C)



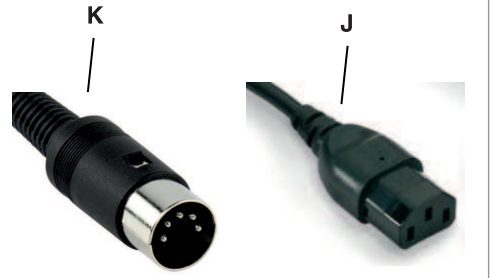
Step 3

NL	Bevestig de de twee verticale "lift&lock"-steunen (B) aan het scherm (H/I), hang vervolgens aan het frame en vergrendel de steun met het "lift&lock"-systeem
EN	Attach the "lift&lock"-brackets (B) to the display (H/I), before attaching them to the mount and secure the bracket with the "lift & lock" system
DE	Einhängeschienen (B) am Display befestigen (H/I), bevor diese eingehängt werden und befestigen Sie die Halterung mit dem "Lift & Lock"-System
IT	Fissare "lift & lock"-staffe (B) al display (H/I), prima di fissare il supporto e fissare la staffa con il sistema "lift & lock"
FR	Fixez les 2 barres verticales "lift & lock" (B) à l'écran (H/I) avant de les fixer sur les barres horizontales et fixez le support avec le système "lift & lock"
ES	Asegure los sujetadores de "levantar y bloquear" (B) a la pantalla (H/I), antes de colocar el soporte y asegure el soporte con el sistema "levantar y bloquear"
PT	Fixe "levantar e bloquear" - encaixe (B) no visor (H/I), antes de colocar o suporte e prenda o suporte com o sistema "levantar e bloquear"
PL	Zamontuj ramiona uchwyty (B) do ekranu (H/I), a następnie do belek nośnych na wózku i zabezpiecz ramiona uchwyty poprzez system "lift&lock"



Step 4

NL	Verbind de 5-polige stekker van de afstandsbediening (K) met de kolom
EN	Connect the 5-pole plug of the control unit (K) with the column
DE	Verbinden Sie den 5-poligen Stecker der Bedieneinheit (K) mit der Säule
IT	Collegare la spina a 5 poli dell'unità di controllo (K) con la colonna
FR	Connecter la prise à 5 pôles de la télécommande (K) sur la colonne
ES	Conecte el enchufe de 5 polos de la unidad de control (K) con la columna
PT	Conecte o plugue de 5 pólos da unidade de controle (K) com a coluna
PL	Podłączyć 5-biegunową wtyczkę sterownika (K) do kolumny



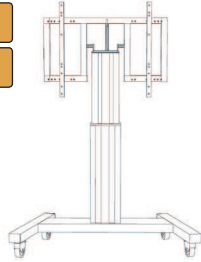
Step 5

NL	Om het scherm omhoog en omlaag te bewegen houd je de knoppen op de afstandsbediening (K) ingedrukt
EN	For moving the unit up or down just press and keep pressed the buttons on the control unit (K)
DE	Die Höhenverstellung der Säule erfolgt, indem Sie die Tasten an der Bedieneinheit (K) drücken und gedrückt halten
IT	Per spostare l'unità verso l'alto o verso il basso basta premere e tenere premuti i pulsanti sull'unità di controllo (K)
FR	Pour incliner l'écran vers le haut ou vers le bas, appuyez et maintenez enfoncé les boutons de la télécommande (K) jusqu'à la position désirée
ES	Para mover la unidad hacia arriba o hacia abajo simplemente presione y mantenga presionados los botones en la unidad de control (K)
PT	Para mover a unidade para cima ou para baixo, basta pressionar e manter pressionado os botões na unidade de controle (K)
PL	Aby przesunąć urządzenie w górę lub w dół, wystarczy nacisnąć i przytrzymać przyciski na sterowniku (K)



PLASMA-M2500TBLACK

PLASMA-M2500TSILVER



Parts

- A. Tilttable frame (1)
- I. Power cable (1)
- J. Control unit (1)
- K. Cable clip (3)
- B. Vertical brackets (2)
- C. Column (1)
- D. Trolley (1)
- E. M8x40mm (4)
- F. M6x70mm (4)
- G. M8x16mm (4)
- H. M6x16mm (4)



150 kg



Vert. 89 - 139 cm / Hor. 95 - 145 cm



200x200/800x600 mm



Tool



Pencil



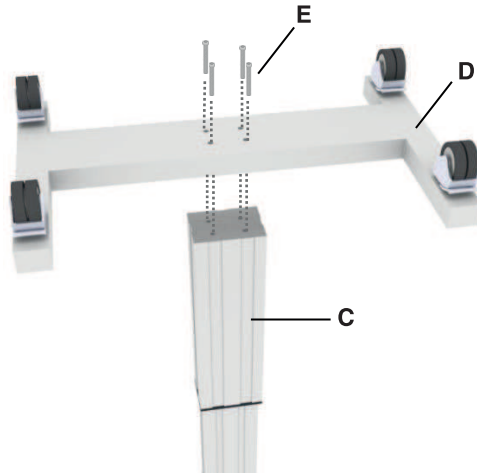
Drill



Tape measure

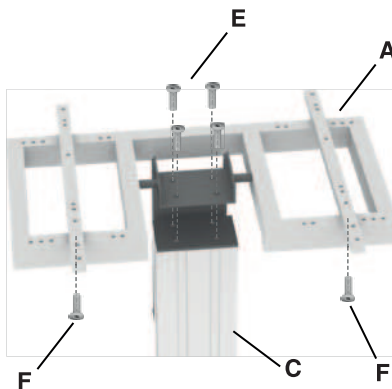
Step 1

- NL Monteer de trolley (D) aan de kolom (C)
- EN Connect the trolley (D) to the column (C)
- DE Verbinden Sie Fahrgestell (D) und Pylone (C)
- IT Collegare il carrello (D) alla colonna (C)
- FR Fixez le socle à roulettes (D) à la colonne (C)
- ES Conecte el carro (D) a la columna (C)
- PT Encaixe o carrinho (D) à coluna (C)
- PL Podłączyć podstawę wózka (D) do kolumny (C)



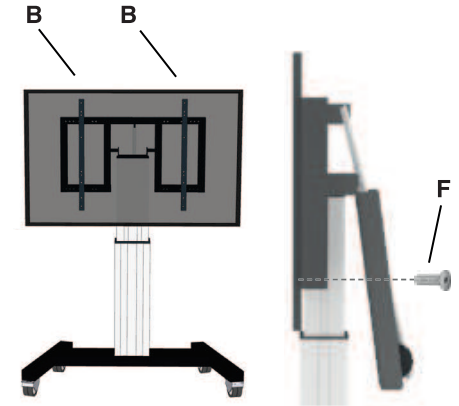
Step 2

- NL Installeer het frame (A) aan de kolom (C)
- EN Install the frame (A) to the column (C)
- DE Verbinden Sie Rahmen (A) an Säule (C)
- IT Installare la piastra VESA (A) alla colonna (C)
- FR Installez le cadre (A) sur la colonne (C)
- ES Instalar la placa VESA (A) a la columna (C)
- PT Instalar a placa VESA (A) na coluna (C)
- PL Instalowanie płytę VESA (A) w kolumnie (C)



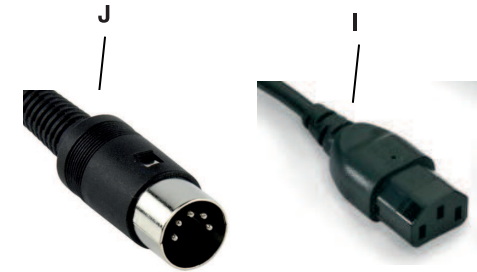
Step 3

- NL Bevestig de de twee verticale steunen (B) aan het scherm (G/H), hang vervolgens aan het frame en vergrendel de steun (F)
- EN Attach the vertical brackets (B) to the display (G/H), before attaching them to the mount and secure the bracket (F)
- DE Einhängeschienen (B) am Display befestigen (G/H), bevor diese eingehängt werden und befestigen Sie die Halterung (F)
- IT Fissare le staffe (B) al display (G/H), prima di fissare il supporto e fissare la staffa (F)
- FR Fixez les 2 barres verticales (B) à l'écran (G/H) avant de les fixer sur les barres horizontales et fixez le support (F)
- ES Asegure los sujetadores (B) a la pantalla (G/H), antes de colocar el soporte y asegure el soporte (F)
- PT Fixe os suportes verticais (B) no visor (G/H), antes de colocar o suporte e prenda o suporte (F)
- PL Zamontuj ramiona uchwyty (B) do ekranu (G/H), a następnie do belek nośnych na wózku i zabezpiecz ramiona uchwyty (F)



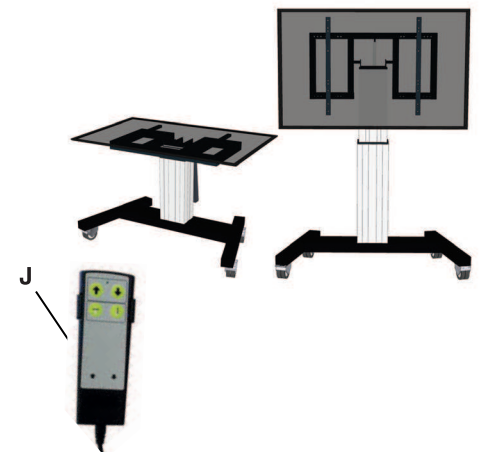
Step 4

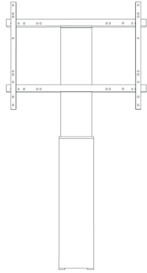
- NL Verbind de 5-polige stekker van de afstandsbediening (J) met de kolom. Verbind de stroomkabel (I) met de kolom en het stopcontact
- EN Connect the 5-pole plug of the control unit (J) with the column. Connect the power cable (I) with column and socket
- DE Verbinden Sie den 5-poligen Stecker der Bedieneinheit (J) mit der Säule. Verbinden Sie den Stromkabel (I) mit der Säule und der Steckdose
- IT Collegare la spina a 5 poli dell'unità di controllo (J) con la colonna. Collegare il cavo di alimentazione (I) con la colonna e la presa
- FR Connecter la prise à 5 pôles de la télécommande (J) sur la colonne. Branchez le câble d'alimentation (I) sur la colonne
- ES Conecte el enchufe de 5 polos de la unidad de control (J) con la columna. Conecte el cable de alimentación (I) con la columna y el zócalo
- PT Conecte o plugue de 5 pólos da unidade de controle (J) com a coluna. Conecte o cabo de alimentação (I) com coluna e soquete
- PL Podłączyć 5-biegunową wtyczkę sterownika (J) do kolumny. Podłączyć kabel zasilający kolumnę (I) do gniazdka prądowego



Step 5

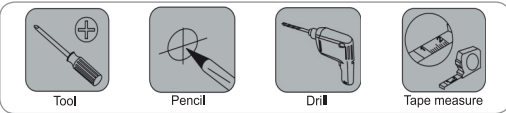
- NL Om het scherm te bewegen houd je de knoppen op de afstandsbediening (J) ingedrukt
- EN For moving the unit just press and keep pressed the buttons on the control unit (J)
- DE Die Höhenverstellung der Säule erfolgt, indem Sie die Tasten an der Bedieneinheit (J) drücken und gedrückt halten
- IT Per spostare l'unità basta premere e tenere premuti i pulsanti sull'unità di controllo (J)
- FR Pour incliner l'écran, appuyez et maintenez enfoncé les boutons de la télécommande (J) jusqu'à la position désirée
- ES Para mover la unidad simplemente presione y mantenga presionados los botones en la unidad de control (J)
- PT Para mover a unidade, basta pressionar e manter pressionado os botões na unidade de controle (J)
- PL Aby przesunąć urządzenie, wystarczy nacisnąć i przytrzymać przyciski na sterowniku (J)





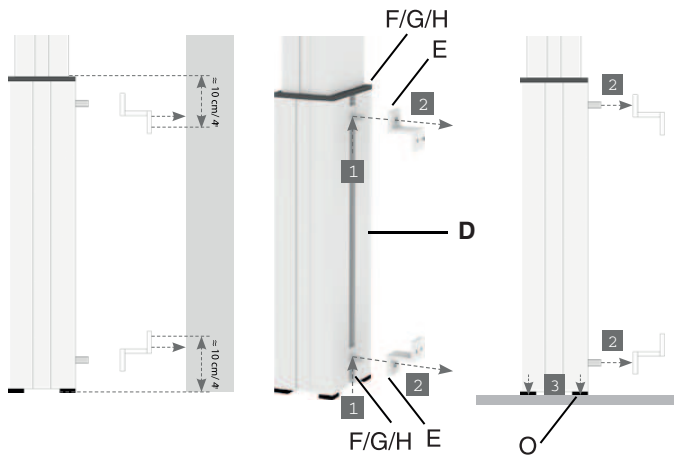
Parts

- A. Upper bar (1)
- B. Lower bar (1)
- M. Power cable (1)
- D. Motorised column (1)
- N. Control unit (1)
- P. Cable clip (3)
- C. "Lift&Lock"-brackets (2)
- E. Z-Bracket (2)
- F. Hexagon sliding block with bolt (2)
- G. M8 nut (2)
- H. 8mm washer (2)
- I. M8x85mm (2)
- J. M6x30mm (2)
- K. M8x16mm (4)
- L. M6x16mm (4)
- O. Leveling feet (4)



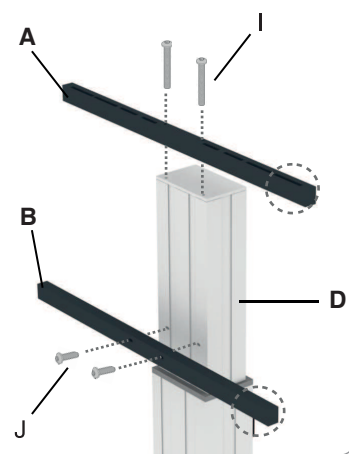
Step 1

NL	Monteer de kolom (D) aan de muur
EN	Connect the the column (D) to the wall
DE	Verbinden Sie die Pylone (D) mit der Wand
IT	Collegare la colonna (D) al muro
FR	Fixez la colonne (D) au mur
ES	Conecte la columna (D) a la pared
PT	Encaixe a coluna (D) à parede
PL	Podłączyć kolumny (D) do ściany



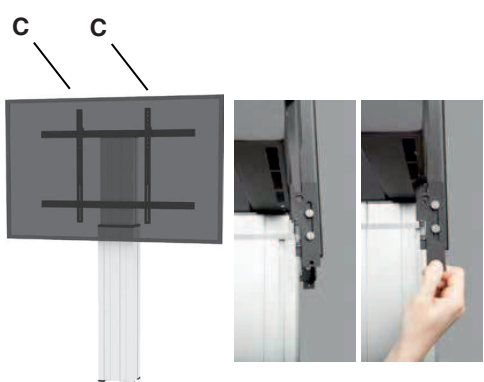
Step 2

NL	Bevestig de bovenstang (A) met de sleuven naar boven en richting het scherm Bevestig de onderstang (B) met de sleuven naar de vloer en richting het scherm
EN	Attach upper bar (A) with slotted holes facing upwards and towards the screen Attach lower bar (B) with slotted holes facing floor and towards the screen
DE	Obere Stange (A) befestigen mit Langlöcher nach oben und zum Bildschirm Untere Stange (B) befestigen mit Langlöcher nach unten und zum Bildschirm
IT	Attaccare la barra superiore (A) con fori asolati rivolti verso l'alto e verso lo schermo Attaccare la barra inferiore (B) con fori asolati rivolti verso il pavimento e verso lo schermo
FR	Fixez la barre horizontale supérieure (A) avec les trous oblongs orientés vers le haut et vers l'écran Fixez la barre horizontale inférieure (B) avec les trous oblongs orientés vers le sol et vers l'écran
ES	Coloque la barra superior (A) con orificios ranurados hacia arriba y hacia la pantalla Coloque la barra inferior (B) con orificios ranurados hacia el piso y hacia la pantalla
PT	Conecte a barra superior (A) com orificios voltados para cima e para a tela Conecte a barra inferior (B) com orificios voltados para o chão e para a tela
PL	Przymocuj górną belkę uchwyty (A) z otworami do góry i w kierunku ekranu Przymocuj dolną belkę uchwyty (B) z otworami skierowanymi w stronę podłogi i w kierunku ekranu



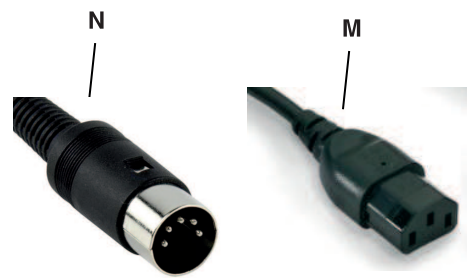
Step 3

NL	Bevestig de de twee verticale "lift&lock"-steunen (C) aan het scherm (K/L), hang vervolgens aan het frame en vergrendel de steun met het "lift&lock"-systeem
EN	Attach the "lift&lock"-brackets (C) to the display (K/L), before attaching them to the mount and secure the bracket with the "lift&lock" system
DE	Einhängeschienen (C) am Display befestigen (K/L), bevor diese eingehängt werden und befestigen Sie die Halterung mit dem "Lift & Lock"-System
IT	Fissare "lift & lock"-staffe (C) al display (K/L), prima di fissare il supporto e fissare la staffa con il sistema "lift & lock"
FR	Fixez les 2 barres verticales "lift & lock" (C) à l'écran (K/L) avant de les fixer sur les barres horizontales et fixez le support avec le système "lift & lock"
ES	Asegure los sujetadores de "levantar y bloquear" (C) a la pantalla (K/L), antes de colocar el soporte y asegure el soporte con el sistema "levantar y bloquear"
PT	Fixe "levantar e bloqueie" - encaixe (C) no visor (K/L), antes de colocar o suporte e prenda o suporte com o sistema "levantar e bloqueie"
PL	Zamontuj ramiona uchwyty (C) do ekranu (K/L), a następnie do belek nośnych na wózkę i zabezpiecz ramiona uchwyty poprzez system "lift&lock"



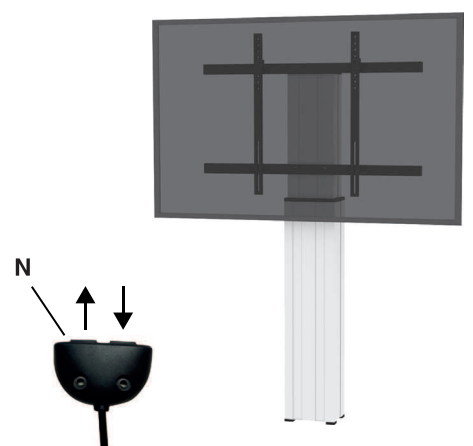
Step 4

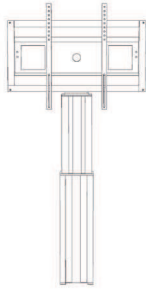
NL	Verbind de 5-polige stekker van de afstandsbediening (N) met de kolom Verbind de stroomkabel (M) met de kolom en het stopcontact
EN	Connect the 5-pole plug of the control unit (N) with the column Connect the power cable (M) with column and socket
DE	Verbinden Sie den 5-poligen Stecker der Bedieneinheit (N) mit der Säule Verbinden Sie den Stromkabel (M) mit der Säule und der Steckdose
IT	Collegare la spina a 5 poli dell'unità di controllo (N) con la colonna Collegare il cavo di alimentazione (M) con la colonna e la presa
FR	Connecter la prise à 5 pôles de la télécommande (N) sur la colonne Branchez le câble d'alimentation (M) sur la colonne
ES	Conecte el enchufe de 5 polos de la unidad de control (N) con la columna Conecte el cable de alimentación (M) con la columna y el zócalo
PT	Conecte o plugue de 5 pólos da unidade de controle (N) com a coluna Conecte o cabo de alimentação (M) com coluna e soquete
PL	Podłącz 5-biegunową wtyczkę sterownika (N) do kolumny Podłącz kabel zasilający kolumnę (M) do gniazdka prądowego



Step 5

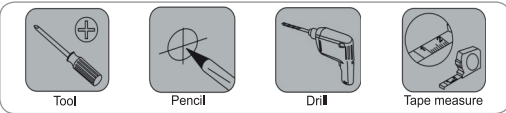
NL	Om het scherm omhoog en omlaag te bewegen houd je de knoppen op de afstandsbediening (N) ingedrukt
EN	For moving the unit up or down just press and keep pressed the buttons on the control unit (N)
DE	Die Höhenverstellung der Säule erfolgt, indem Sie die Tasten an der Bedieneinheit (N) drücken und gedrückt halten
IT	Per spostare l'unità verso l'alto o verso il basso basta premere e tenere premuti i pulsanti sull'unità di controllo (N)
FR	Pour incliner l'écran vers le haut ou vers le bas, appuyez et maintenez enfoncé les boutons de la télécommande (N) jusqu'à la position désirée
ES	Para mover la unidad hacia arriba o hacia abajo simplemente presione y mantenga presionados los botones en la unidad de control (N)
PT	Para mover a unidade para cima ou para baixo, basta pressionar e manter pressionado os botões na unidade de controle (N)
PL	Aby przesunąć urządzenie w górę lub w dół, wystarczy nacisnąć i przytrzymać przyciski na sterowniku (N)





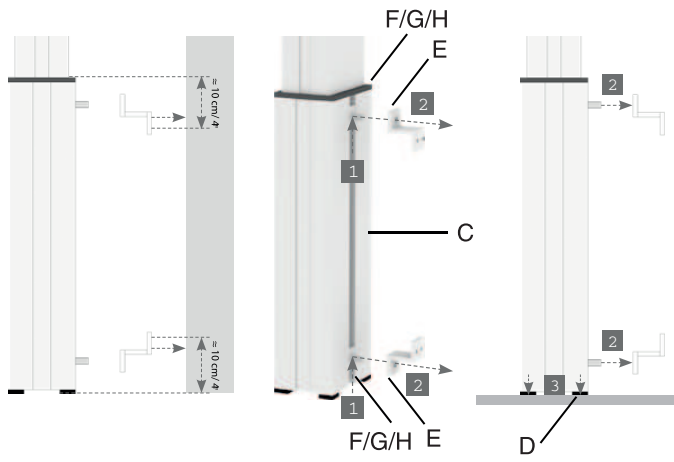
Parts

- B. "Lift&Lock"-brackets (2)
- E. Z-Bracket (2)
- F. Square sliding block with bolt (2)
- G. M8 nut (2)
- H. 8mm washer (2)
- A. Frame (1)
- N. Power cable (1)
- C. Motorised column (1)
- O. Control unit (1)
- P. Cable clip (3)
- D. Leveling feet (4)
- I. M8x40mm (4)
- J. M8x75mm (4)
- K. Selflocking nut M8 (4)
- L. M8x16mm (4)
- M. M6x16mm (4)



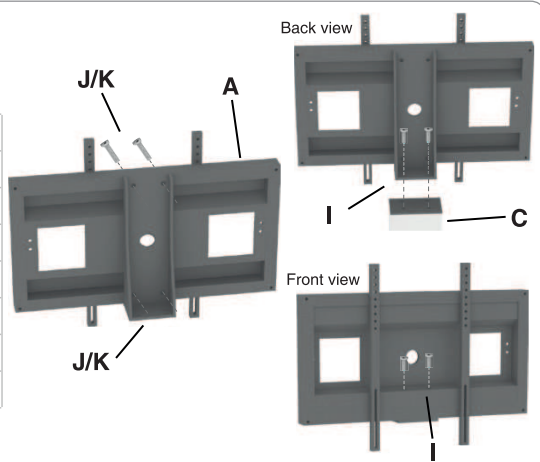
Step 1

NL	Monteer de kolom (C) aan de muur
EN	Connect the the column (C) to the wall
DE	Verbinden Sie die Pylone (C) mit der Wand
IT	Collegare la colonna (C) al muro
FR	Fixez la colonne (C) au mur
ES	Conecte la columna (C) a la pared
PT	Encaixe a coluna (C) à parede
PL	Podłączyć kolumny (C) do ściany



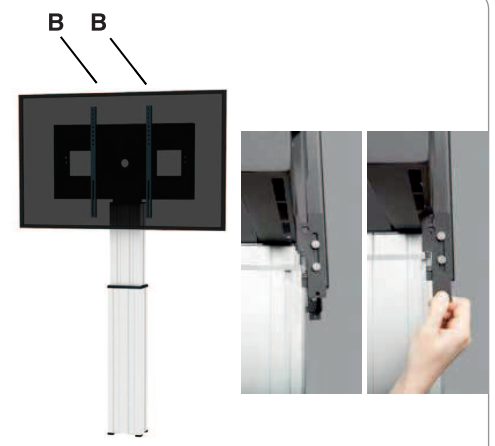
Step 2

NL	Zet het frame in elkaar en installeer het frame (A) aan de kolom (C)
EN	Assemble and install the frame (A) to the column (C)
DE	Montieren Sie den Rahmen (A) und verbinden Sie Rahmen un Säule (C)
IT	Installare la piastra VESA (A) alla colonna (C)
FR	Assemblez et installez le cadre (A) sur la colonne (C)
ES	Montar y instalar la placa VESA (A) a la columna (C)
PT	Montar e instalar a placa VESA (A) na coluna (C)
PL	Zamontuj i instalowanie płytę VESA (A) w kolumnie (C)



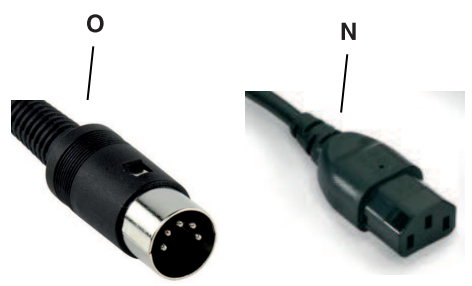
Step 3

NL	Bevestig de de twee verticale "lift&lock"-steunen (B) aan het scherm (L/M), hang vervolgens aan het frame en vergrendel de steun met het "lift&lock"-systeem
EN	Attach the "lift&lock"-brackets (B) to the display (L/M), before attaching them to the mount and secure the bracket with the "lift&lock" system
DE	Einhängeschienen (B) am Display befestigen (L/M), bevor diese eingehängt werden und befestigen Sie die Halterung mit dem "Lift & Lock"-System
IT	Fissare "lift & lock"-staffe (B) al display (L/M), prima di fissare il supporto e fissare la staffa con il sistema "lift & lock"
FR	Fixez les 2 barres verticales "lift & lock" (B) à l'écran (L/M) avant de les fixer sur les barres horizontales et fixez le support avec le système "lift & lock"
ES	Asegure los sujetadores de "levantar y bloquear" (B) a la pantalla (L/M), antes de colocar el soporte y asegure el soporte con el sistema "levantar y bloquear"
PT	Fixe "levantar e bloquear" - encaixe (B) no visor (L/M), antes de colocar o suporte e prendo o suporte com o sistema "levantar e bloquear"
PL	Zamontuj ramiona uchwyty (B) do ekranu (L/M), a następnie do belek nośnych na wózku i zabezpiecz ramiona uchwyty poprzez system "lift&lock"



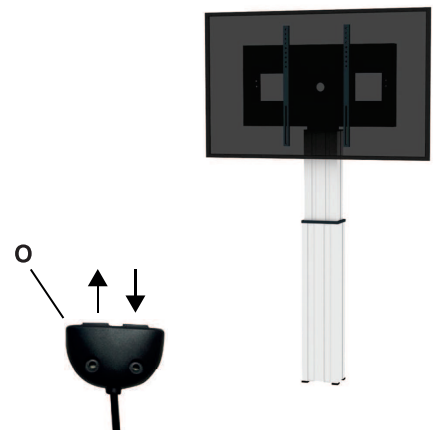
Step 4

NL	Verbind de 5-polige stekker van de afstandsbediening (O) met de kolom
EN	Connect the 5-pole plug of the control unit (O) with the column
DE	Verbinden Sie den 5-poligen Stecker der Bedieneinheit (O) mit der Säule
IT	Collegare la spina a 5 poli dell'unità di controllo (O) con la colonna
FR	Connecter la prise à 5 pôles de la télécommande (O) sur la colonne
ES	Conecte el enchufe de 5 polos de la unidad de control (O) con la columna
PT	Conecte o plugue de 5 pólos da unidade de controle (O) com a coluna
PL	Podłącz 5-biegunową wtyczkę sterownika (O) do kolumny



Step 5

NL	Om het scherm omhoog en omlaag te bewegen houd je de knoppen op de afstandsbediening (O) ingedrukt
EN	For moving the unit up or down just press and keep pressed the buttons on the control unit (O)
DE	Die Höhenverstellung der Säule erfolgt, indem Sie die Tasten an der Bedieneinheit (O) drücken und gedrückt halten
IT	Per spostare l'unità verso l'alto o verso il basso basta premere e tenere premuti i pulsanti sull'unità di controllo (O)
FR	Pour incliner l'écran vers le haut ou vers le bas, appuyez et maintenez enfoncé les boutons de la télécommande (O) jusqu'à la position désirée
ES	Para mover la unidad hacia arriba o hacia abajo simplemente presione y mantenga presionados los botones en la unidad de control (O)
PT	Para mover a unidade para cima ou para baixo, basta pressionar e manter pressionado os botões na unidade de controle (O)
PL	Aby przesunąć urządzenie w górę lub w dół, wystarczy nacisnąć i przytrzymać przyciski na sterowniku (O)



Notes

Notes

🇬🇧 Important hazard & safety notes

Please carefully read the below hazard and safety notes before using the height adjustment unit. This adds to make the unit work failure-free and avoids accidents.

Electrical safety



Connect unit to a free accessible 110 – 230 V / 50 Hz grounded power outlet only. Make sure, the unit can be immediately separated from the power outlet.

Only use unit in dry rooms, protect unit from water and other liquids. Only wipe unit with dry cloth. Do not open lift unit. **RISK OF ELECTRIC SHOCK.** There are no serviceable parts inside.

In case of disfunction unplug unit from power outlet and call an authorised technical service person. Do not overrun line cord or damage in any other way. Replace damaged line cords immediately with new one from same type.



The socket connections of the unit and the wall socket must be easily accessible.



The device is not dripping or splash water protected.
Do not place objects filled with liquids on or spray the device.

General hints for mechanical safety

Do not improperly load unit. Do not mount other than original parts (whiteboard, wings, interactive board, interactive monitor, projector) in conjunction with original mounting parts. Do not hang on unit.

VERY HEAVY UNIT.

Severe risk of injury when unit falls over due to improper usage. Only use original mounting parts provided with the system. Max load of lift unit is 150 kg/ 330 lbs. Do not exceed.

Assure installation of unit by authorized service person only.

Before moving the unit up or down ashure at least a safety distance of 20 cm/ 7.9 from any part of the unit to any other fitment in order to avoid shear traps or squeezing points. In case of accident please release operating panel. Movement of unit will stop immediately.



Special hints for moveable und free standing units



Only operate unit on plane and stable floors. Move unit on plane floors only. Risk of tilting when overrunning floorunevennesses, door sills and similar.

VERY HEAVY UNIT.

Severe risk of injury when unit falls over. Lock brakes of front wheels when operating unit.

Special hints for wall mounted units



Use appropriate wall mounting material only. Choose douwels and screws according to the wall type and material. Using improper mounting material may result in tilting of the unit and severe risk of injury.

Wall mounting must be done by experienced personal only.

Instructions for disposal



Do not dispose to consumer waste.

🇩🇪 Gefahren- & Sicherheitshinweise

Lesen Sie die nachfolgenden Gefahren- & Sicherheitshinweise vor der Verwendung der Höhenverstellungseinheit sorgfältig durch. Dies trägt dazu bei, dass die Einheit störungsfrei arbeitet & Unfälle vermieden werden.

Elektrische Sicherheit



Anschluss der Einheit nur an eine frei zugängliche schutzgeerdete Steckdose mit 110 – 230 Volt / 50 Hz, damit das Gerät im Notfall direkt, ohne Verzögerung vom Stromnetz getrennt werden kann.

Betrieb der Einheit nur in trockenen Räumen erlaubt, vor Wasser & anderen Flüssigkeiten schützen. System zur Reinigung nur trocken abwischen.

Gerät nicht öffnen. **STROMSCHLAGGEFAHR.** Es befinden sich keine wartbaren Teile im Inneren der Hubsäule.

Im Störfall die Hubeinheit vom Stromnetz trennen und einen autorisierten technischen Kundendienst benachrichtigen.

Netzkabel nicht überfahren oder auf andere Art beschädigen. Beschädigte Netzkabel nicht mehr verwenden und sofort durch neue gleichen Typs ersetzen.



Die elektrischen Anschlüsse an der Hubsäule und an der Wand müssen stets frei zugänglich sein.



Das Gerät ist nicht gegen Tropf- und Spritzwasser geschützt.
Keine mit Flüssigkeit gefüllten Gegenstände darauf abstellen oder das Gerät besprühen.

Allgemeine Hinweise zur mechanischen Sicherheit

Höhenverstellungseinheit nicht unsachgemäß belasten. Keine Teile außer den dafür bestimmten und geeigneten Teilen verwenden (Projektionsfläche, Tafelflügel, interaktives Board, Monitor, Projektor). Nicht an Tafelflügel, Mittelfläche oder Projektorhalterung hängen.

ACHTUNG:

Hohes Gewicht. Durch Umfallen der Einheit besteht ernsthafte Verletzungsgefahr. Nur mitgeliefertes Original-Befestigungsmaterial und Originalteile verwenden. Die maximale Belastung der Hubeinheit von 150 kg nicht überschreiten. Aufbau und Anschluss des Systems nur durch den autorisierten Fachhandel.

Beim Hoch- & Herunterfahren der Höhenverstellung mindestens einen Abstand von 20 cm zu allen am System anmontierten Teilen einhalten um Quetsch- & Scherstellen zu vermeiden. Stellen Sie die Einsehbarkeit des Arbeitsbereiches sicher. Im Gefahrenfall sofort die Bedieneinheit loslassen. Die Bewegung der Hubsäule stoppt sofort (Totmannschaltung).



Besondere Hinweise für fahrbare und freistehende Systeme



Die Einheit nur auf ebenen & standsicheren Untergründen betreiben. Fahrbare Systeme nur auf ebenen Untergründen bewegen. Es besteht insbesondere Kippgefahr beim Überfahren von Bodenunebenheiten, Türschwellen o.ä. Hohes Gewicht. Durch Umfallen der Einheit besteht ernsthafte Verletzungsgefahr.

Bei Benutzung von fahrbaren Einheiten vor Benutzung der Einheit Feststellbremsen betätigen.

Besondere Hinweise für wandmontierte Systeme



Nur geeignetes Wandbefestigungsmaterial verwenden. Je nach bauseitigen Gegebenheiten und Eigenschaften der Wand müssen geeignete Dübel und Schrauben verwendet werden. Bei der Verwendung von ungeeignetem Befestigungsmaterial besteht ernsthafte Verletzungsgefahr durch Umkippen der Einheit. Wandmontage nur durch ausgebildetes Fachpersonal ausführen lassen.

Entsorgungshinweis



Gerät nicht im Hausmüll entsorgen, sondern einer speziellen Wiederverwertung für Elektroschrott zuführen.

EC-Declaration of Conformity

In accordance with European directive 2006/42/EG, part II A

We hereby certify that the machine described hereafter, in its design and construction and in the model put into circulation, complies with all relevant health and safety requirements of the EC machinery directive 2006/42/EG. Any modification to our product, without our written consent, will result in this declaration to become void.

Manufacturers name or of his representative:

NewStar Computer Products Europe B.V.

Description of the machine:

Motorized lift system for displays and (interactive) boards

Part-No:

PLASMA-M2250BLACK
PLASMA-M2250SILVER
PLASMA-M2500BLACK
PLASMA-M2500SILVER
PLASMA-M2500TBLACK
PLASMA-M2500TSILVER
PLASMA-W2250BLACK
PLASMA-W2250SILVER
PLASMA-W2500BLACK
PLASMA-W2500SILVER

European directive(s):

EC-machinery directive (2006/42/EG)
EMC directive (2014/30/EU)
WEEE-Directive 2012/19/EU
WEEE-Registration-Nr 12204025

European standards:

EN 14434:2010-04 / EN 60335-1:2012 / EN 62233:2008
EN 61000-3-2:2006+A1:2009
EN 61000-3-3:2008
EN 61000-6-1:2007
EN 61000-6-3:2007
EN 55024:2010 / 55014-1:2006+A1:2009+A2:2011

National standards and specifications:

ROHS Directive 2011/65/EU
IEC 61558-1 und 2:2009
C/US Authorisation to Mark „ETL“

Person in charge for document collection:

Jürgen H.


Declaration signed by:

Marcus S.

Position:

Product development

Date and signature:

10-08-2018 

EU Conformiteitsverklaring

Volgens EG-richtlijn 2006/42/EG, bijlage II A

Hierbij verklaren wij, dat de hierna beschreven producten, in ontwerp en constructie alsmede in de in omloop gebrachte uitvoering, voldoen aan de veiligheids- en gezondheidseisen van de Europese Machinerichtlijn. Bij onbevoegde wijzigingen aan ons product verliest deze verklaring haar geldigheid.

Producent:

NewStar Computer Products Europe B.V.

Productbeschrijving:

Electrisch kolommensysteem voor monitoren en (interactieve) schoolborden

Productnummer:

PLASMA-M2250BLACK
PLASMA-M2250SILVER
PLASMA-M2500BLACK
PLASMA-M2500SILVER
PLASMA-M2500TBLACK
PLASMA-M2500TSILVER
PLASMA-W2250BLACK
PLASMA-W2250SILVER
PLASMA-W2500BLACK
PLASMA-W2500SILVER

Geldende EG richtlijnen:

EG-machinerichtlijn (2006/42/EG)
EMC richtlijn (2014/30/EU)
WEEE richtlijn 2012/19/EU
WEEE-Register 12204025

Specifiek toegepaste geharmoniseerde normen:

EN 14434:2010-04 / EN 60335-1:2012 / EN 62233:2008
EN 61000-3-2:2006+A1:2009
EN 61000-3-3:2008
EN 61000-6-1:2007
EN 61000-6-3:2007
EN 55024:2010 / 55014-1:2006+A1:2009+A2:2011

Toegepaste nationale normen en technische specificaties:

ROHS Directive 2011/65/EU
IEC 61558-1 en 2:2009
C/US autorisatie voor "ETL" markering

Gevolmachtigde voor de opstelling der documenten:

Jürgen H.


Naam van ondergetekende:

Marcus S.

Functie:

Manager Productontwikkeling

Datum / handtekening:

10-08-2018 

EG-Konformitätserklärung

Gemäß EG-Richtlinie Maschinen 2006/42/EG, Anhang II A

Hiermit erklären wir, dass die nachstehend bezeichnete Maschine in ihrer Konzeption und Bauart sowie in der von uns in Verkehr gebrachten Ausführung den grundlegenden Sicherheits- und Gesundheitsanforderungen der EG-Richtlinie Maschine entspricht. Bei einer mit uns nicht abgestimmten Änderung der Maschine verliert diese Erklärung ihre Gültigkeit.

Hersteller: NewStar Computer Products Europe B.V.

Bezeichnung der Maschine: Elektrische Hubsäuleneinheit für Tafelsysteme

Maschinen-Nr. PLASMA-M2250BLACK
PLASMA-M2250SILVER
PLASMA-M2500BLACK
PLASMA-M2500SILVER
PLASMA-M2500TBLACK
PLASMA-M2500TSILVER
PLASMA-W2250BLACK
PLASMA-W2250SILVER
PLASMA-W2500BLACK
PLASMA-W2500SILVER

Zutreffende EG-Richtlinien: EG-Richtlinie Maschine (2006/42/EG)
EG – EMV (2014/30/EU)
WEEE-Richtlinie 2012/19/EU
WEEE-Registriernummer 12204025

Angewandte harmonisierte Normen insbesondere: EN 14434:2010-04 / EN 60335-1:2012 / EN 62233:2008
EN 61000-3-2:2006+A1:2009
EN 61000-3-3:2008
EN 61000-6-1:2007
EN 61000-6-3:2007
EN 55024:2010 / 55014-1:2006+A1:2009+A2:2011

Angewandte nationale Normen und technische Spezifikationen insbesondere: ROHS Directive 2011/65/EU
IEC 61558-1 und 2:2009
C/US Authorisation to Mark „ETL“

Bevollmächtigter für die Zusammenstellung der Dokumente: Jürgen H.

Name des Unterzeichners: Marcus S.

Funktion des Unterzeichners: Leiter Produktentwicklung

Datum / Unterschrift: 10-08-2018 

EC-Declaration de Conformité

Conformément à la directive européenne 2006/42/CE, partie II A

Nous certifions que la machine décrite ci-après, dans sa conception et sa construction et dans le modèle mis en circulation, conforme à toutes les exigences de la directive 2006/42/CE. Toute modification de notre produit, sans notre consentement écrit, se traduira par la présente déclaration à devenir nulle.

Nom du fabricant ou de son représentant: NewStar Computer Products Europe B.V.

Description de la machine: Système de levage motorisé pour les moniteurs et les tableaux (interactive)

Référence: PLASMA-M2250BLACK
PLASMA-M2250SILVER
PLASMA-M2500BLACK
PLASMA-M2500SILVER
PLASMA-M2500TBLACK
PLASMA-M2500TSILVER
PLASMA-W2250BLACK
PLASMA-W2250SILVER
PLASMA-W2500BLACK
PLASMA-W2500SILVER

Directive(s) européenne(s): Directive CE machines (2006/42/CE)
Directive CEM (2014/30/EU)
Directive WEEE 2012/19/EU
Numéro d'enregistrement WEEE 12204025

Normes européennes: EN 14434:2010-04 / EN 60335-1:2012 / EN 62233:2008
EN 61000-3-2:2006+A1:2009
EN 61000-3-3:2008
EN 61000-6-1:2007
EN 61000-6-3:2007
EN 55024:2010 / 55014-1:2006+A1:2009+A2:2011

Normes nationales: Directive ROHS 2011/65/EU
IEC 61558-1 et 2:2009
C/US authorisation pour marquer „ETL“

Responsable de collection de documents: Jürgen H.

Déclaration signée par: Marcus S.

Position: Developement du produit

Date / Signature: 10-08-2018 