

WARRANTY AT: | GARANTIE AUF: | GARANTÍA EN: | GARANTIE À: | GWARANCJA NA: | GARANZIA A:

manhattanproducts.com

**EN MÉXICO:** Póliza de Garantía Manhattan — Datos del importador y responsable ante el consumidor IC Intracom México, S.A.P.I. de C.V. • Av. Interceptor Poniente # 73, Col. Parque Industrial La Joya, Cuautitlán Izcalli, Estado de México, C.P. 54730, México. • Tel. (55)1500-4500

La presente garantía cubre los siguientes productos contra cualquier defecto de fabricación en sus materiales y mano de obra.

**A** Garantizamos los productos de limpieza, aire comprimido y consumibles, por 60 días a partir de la fecha de entrega, o por el tiempo en que se agote totalmente su contenido por su propia función de uso, lo que suceda primero.

**B** Garantizamos los productos con partes móviles por 3 años.

**C** Garantizamos los demás productos por 5 años (productos sin partes móviles), bajo las siguientes condiciones:

- 1 Todos los productos a que se refiere esta garantía, ampara su cambio físico, sin ningún cargo para el consumidor.
- 2 El comercializador no tiene talleres de servicio, debido a que los productos que se garantizan no cuentan con reparaciones, ni refacciones, ya que su garantía es de cambio físico.
- 3 La garantía cubre exclusivamente aquellas partes, equipos o sub-ensambles que hayan sido instaladas de fábrica y no incluye en ningún caso el equipo adicional o cualesquiera que hayan sido adicionados al mismo por el usuario o distribuidor.

Para hacer efectiva esta garantía bastará con presentar el producto al distribuidor en el domicilio donde fue adquirido o en el domicilio de IC Intracom México, S.A.P.I. de C.V., junto con los accesorios contenidos en su empaque, acompañado de su póliza debidamente llenada y sellada por la casa vendedora (indispensable el sello y fecha de compra) donde lo adquirió, o bien, la factura o ticket de compra original donde se mencione claramente el modelo, número de serie (cuando aplique) y fecha de adquisición. Esta garantía no es válida en los siguientes casos: Si el producto se hubiese utilizado en condiciones distintas a las normales; si el producto no ha sido operado conforme a los instructivos de uso; o si el producto ha sido alterado o tratado de ser reparado por el consumidor o terceras personas.

support.manhattanproducts.com/barcode/462303

**North & South America**  
IC Intracom Americas  
550 Commerce Blvd.  
Oldsmar, FL 34677  
USA

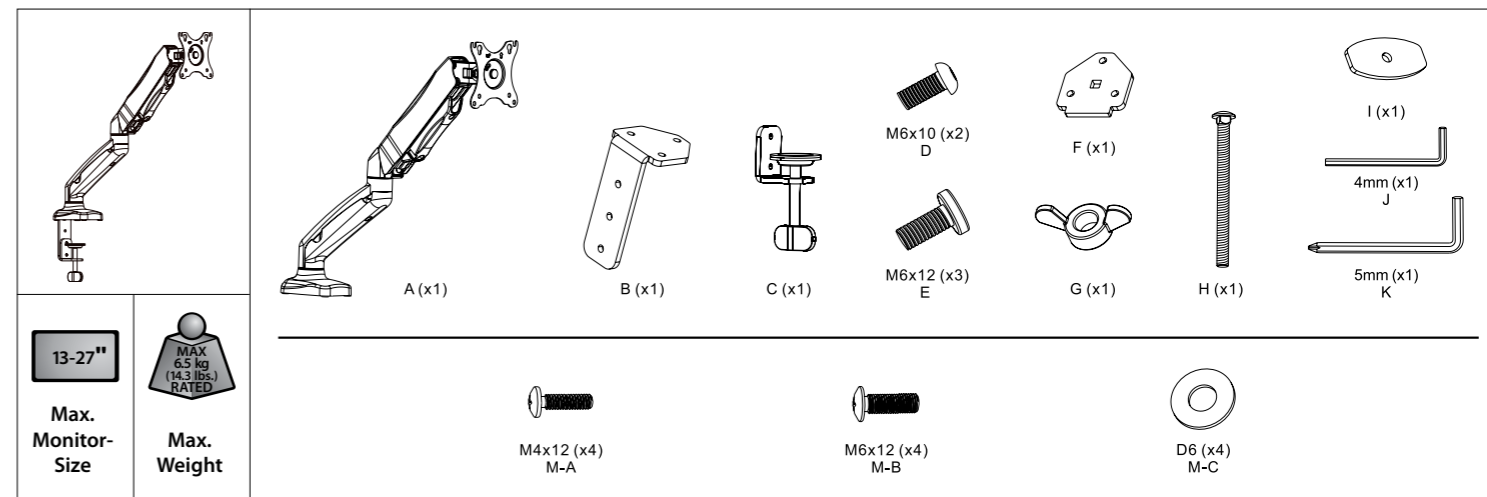
**Asia & Africa**  
IC Intracom Asia  
4-F, No. 77, Sec. 1, Xintai 5th Rd.  
Xizhi Dist., New Taipei City 221  
Taiwan

**Europe**  
IC Intracom Europe  
Löhbacher Str. 7  
D-58553 Halver  
Germany

All trademarks and trade names are the property of their respective owners. © IC Intracom. All rights reserved. Manhattan is a trademark of IC Intracom, registered in the U.S. and other countries.

# Aluminum Gas Spring Single Monitor Desk Mount Instructions

Model 462303



13-27"  
Max. Monitor-Size

MAX 6.5 kg (14.3 lbs.) RATED  
Max. Weight

**Important: Read before use. • Importante: Leer antes de usar.**

**ENGLISH**

**Safety Precautions**

- Avoid potential injuries or property damage! Manhattan is not responsible for damage or injury caused by incorrect assembly or use.
- Make sure that the supporting surface will safely support the combined weight of the equipment and all attached hardware and components.
- Be sure that you understand all instructions before you begin assembly. Ensure that you have received all parts according to the component checklist prior to installation.
- Safety gear and proper tools must be used. This product should only be installed by professionals.
- Use the mounting screws provided and DO NOT OVER-TIGHTEN mounting screws.
- This product is intended for indoor use only.
- Maintenance: Check that the bracket is secure and safe to use at regular intervals (at least every three months).

*For specifications, go to [manhattanproducts.com](http://manhattanproducts.com). Register your product at [register.manhattanproducts.com/r/462303](http://register.manhattanproducts.com/r/462303) or scan the QR code below.*

**DEUTSCH**

**Sicherheitshinweise**

- Vermeiden Sie mögliche Verletzungen oder Sachschäden! Manhattan ist nicht verantwortlich für Schäden oder Verletzungen, die durch unsachgemäßen Zusammenbau oder Gebrauch entstehen.
- Die tragenden Oberflächen sollten das gesamte Gewicht von Geräten und allen zusätzlichen Bauteilen sicher aushalten können.
- Lesen Sie alle Anweisungen vor dem Zusammenbau sorgfältig durch. Vor der Montage bitte alle erhaltenen Bauteile mit der Bauteilelist abgleichen.
- Es müssen Sicherheitsausrüstung und passendes Werkzeug verwendet werden. Die Montage des Produktes sollte nur von Fachleuten durchgeführt werden.
- Nur die mitgelieferten Einbauschrauben verwenden und die Schrauben NICHT ZU FEST ANZIEHEN.
- Dieses Produkt sollte nur in Innenbereichen verwendet werden.
- Wartung: Die Halterungsklammer regelmäßig auf Sicherheit und Stabilität prüfen (am besten alle drei Monate).

*Die Spezifikationen finden Sie auf [manhattanproducts.com](http://manhattanproducts.com). Registrieren Sie Ihr Produkt auf [register.manhattanproducts.com/r/462303](http://register.manhattanproducts.com/r/462303) oder scannen Sie den folgenden QR-Code.*

**ESPAÑOL**

**Precauciones de seguridad**

- ¡Evite posibles lesiones o daños materiales! Manhattan no se hace responsable de los daños o lesiones que puedan causarse debido al uso o montaje incorrectos.
- Asegúrese de que la superficie de fijación sostenga de manera segura el peso total del equipo y todos sus componentes y hardware.
- Antes de ensamblar, procure haber entendido todas las instrucciones. Asegúrese de que haya recibido todas las piezas según la lista de verificación de componentes para la instalación.
- Se debe usar tanto equipo de seguridad, así como las herramientas apropiadas. Este producto solo debe ser instalado por profesionales.
- Utilice los tornillos de ensamble suministrados y NO aplique demasiada tensión a los tornillos.
- Este producto está diseñado exclusivamente para uso en interiores.
- Mantenimiento: Compruebe periódicamente que el soporte esté asegurado y listo para usar (al menos cada tres meses).

*Para más especificaciones, visite [manhattanproducts.com](http://manhattanproducts.com). Registre el producto en [register.manhattanproducts.com/r/462303](http://register.manhattanproducts.com/r/462303) o escanee el código QR a continuación.*

**FRANÇAIS**

**Précautions de sécurité**

- Évitez les blessures ou les dommages matériels toujours possibles ! Manhattan n'est pas responsable des dommages ou des blessures résultant d'un montage ou d'une utilisation incorrecte.
- Assurez-vous que la surface de soutien supporte en sécurité le poids combiné de l'équipement et de tous les matériaux et composants associés.
- Avant de commencer l'assemblage, assurez-vous que vous comprenez toutes les instructions et que vous avez reçu toutes les pièces selon la liste de vérification des composants.
- Vous devez utiliser un équipement de sécurité et des outils adaptés. Ce produit devrait être installé uniquement par des professionnels.
- Utilisez les vis de montage fournies et NE SERREZ PAS TROP les vis de montage.
- Ce produit est conçu pour une utilisation en intérieur uniquement.
- A intervalles réguliers (au moins tous les trois mois) vérifiez que le support est d'utilisation sûre et fiable.

*Vous trouvez les spécifications sur [manhattanproducts.com](http://manhattanproducts.com). Enregistrez votre produit sur [register.manhattanproducts.com/r/462303](http://register.manhattanproducts.com/r/462303) ou scannez le code QR ci-dessous.*

**POLSKI**

**Środki ostrożności**

- Unikać potencjalnych obrażeń lub szkód materialnych! Manhattan nie ponosi odpowiedzialności za szkody lub obrażenia spowodowane nieprawidłowym montażem lub użytkowaniem.
- Upewnij się, że powierzchnia nośna bezpiecznie utrzyma łączny ciężar sprzętu oraz całego dołączonego sprzętu i komponentów.
- Przed rozpoczęciem montażu upewnij się, że rozumiesz wszystkie instrukcje oraz dodatkowe informacje dotyczące bezpieczeństwa. Sprawdź wszystkie dostępne elementy z ulotką upewniając się, że niczego nie brakuje.
- Należy stosować odzież ochronną oraz odpowiednie narzędzia. Produkt powinien być instalowany przez osoby posiadające odpowiednie kwalifikacje.
- Używaj śrub dołączonych do zestawu, pamiętaj aby przy dokręcaniu ich nie przeciągać.
- Produkt przeznaczony jest do użytku wewnątrz pomieszczeń.
- Konserwacja: Stabilność uchwytu należy sprawdzać co trzy miesiące upewniając się, że wszystkie elementy łączące są bezpieczne.

*Specyfikacja techniczna dostępna jest na stronie [manhattanproducts.com](http://manhattanproducts.com). Zarejestruj produkt na [register.manhattanproducts.com/r/462303](http://register.manhattanproducts.com/r/462303) lub zeskanuj poniższy kod QR.*

**ITALIANO**

**Misure di sicurezza**

- Evitare potenziali lesioni o danni alle cose! Manhattan non è responsabile per danni o lesioni causati da un montaggio o da un utilizzo non conforme.
- Assicurarsi che la superficie di supporto sopporti in modo sicuro il peso combinato dell'attrezzatura e di tutti gli hardware e componenti collegati.
- Prendere visione delle istruzioni di montaggio ed assicurarsi di averle comprese completamente prima di iniziare l'assemblaggio. Maneggiare tutte le parti con cura e verificare la lista delle parti per assicurarsi che nulla sia mancante.
- Devono essere utilizzati attrezzi sicuri e strumenti adeguati. Questo prodotto dovrebbe essere installato solo da professionisti.
- Utilizzare le viti di fissaggio in dotazione e NON STRINGERLE ECCESSIVAMENTE.
- Questo prodotto è destinato esclusivamente all'uso interno.
- Manutenzione: Controllare le parti congiunte, ogni tre mesi, assicurandosi che tutti i collegamenti siano sicuri.

*Per ulteriori specifiche, visita il sito [manhattanproducts.com](http://manhattanproducts.com). Registra il tuo prodotto su [register.manhattanproducts.com/r/462303](http://register.manhattanproducts.com/r/462303) o scansiona il codice QR qui sotto.*

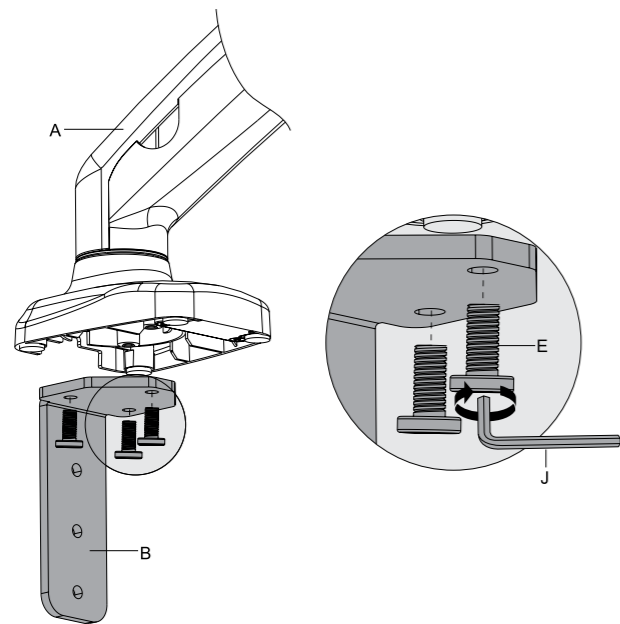
For additional benefits:

Scan to register your product warranty

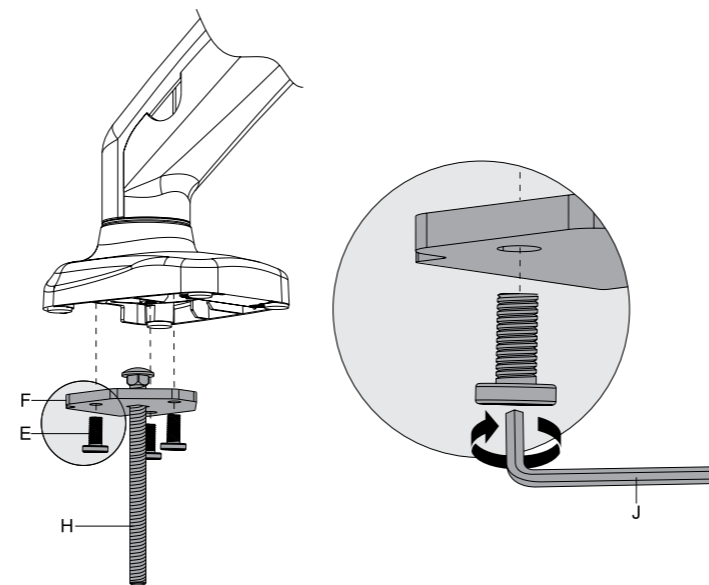


or go to: [register.manhattanproducts.com/r/462303](http://register.manhattanproducts.com/r/462303)

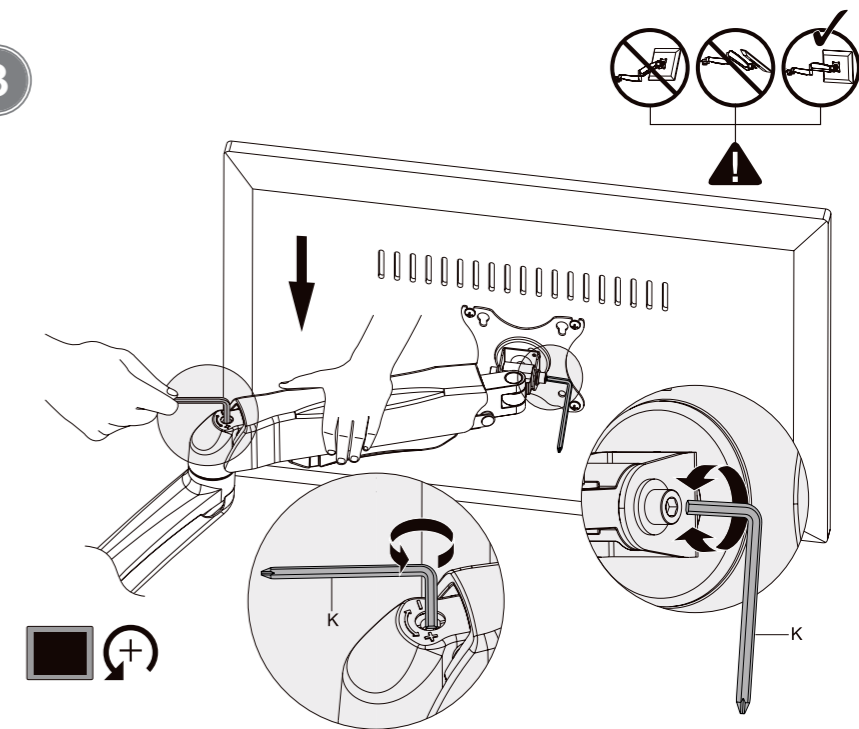
1a-1



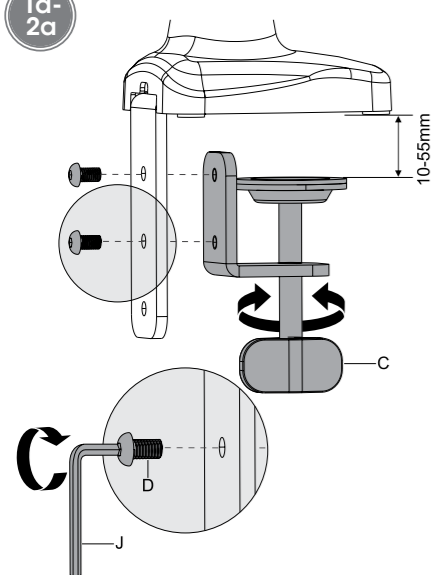
1b-1



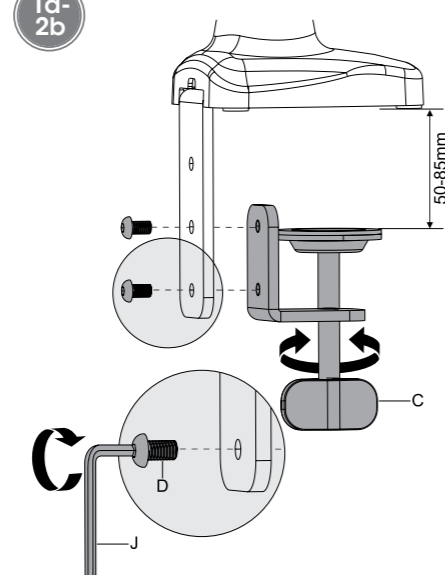
3



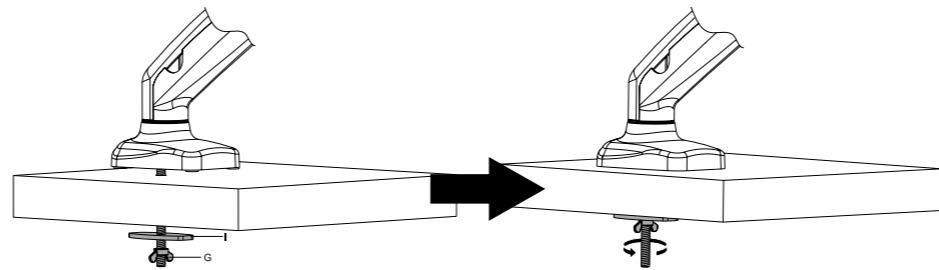
1a-2a



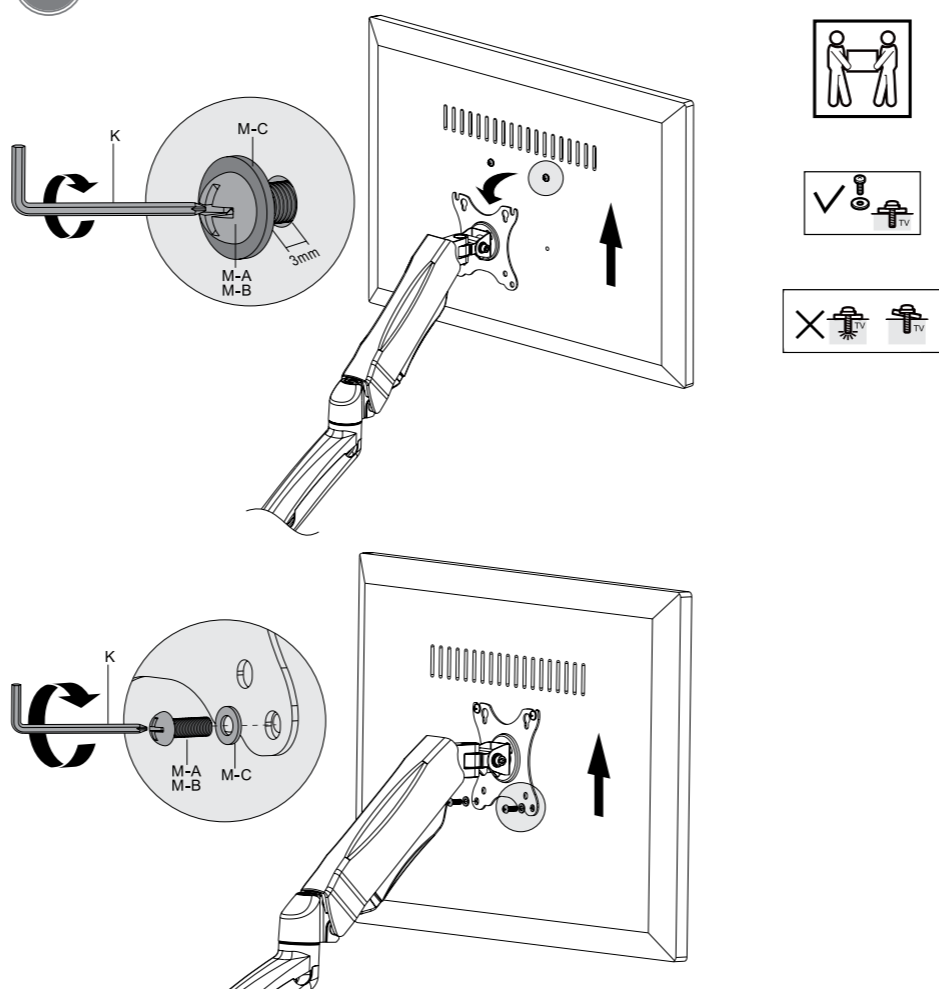
1a-2b



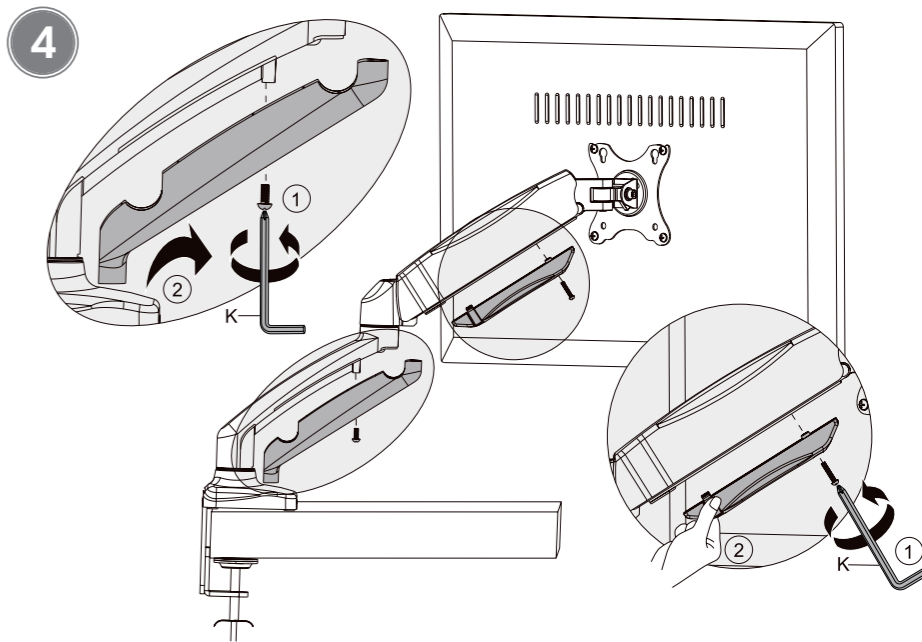
1b-2



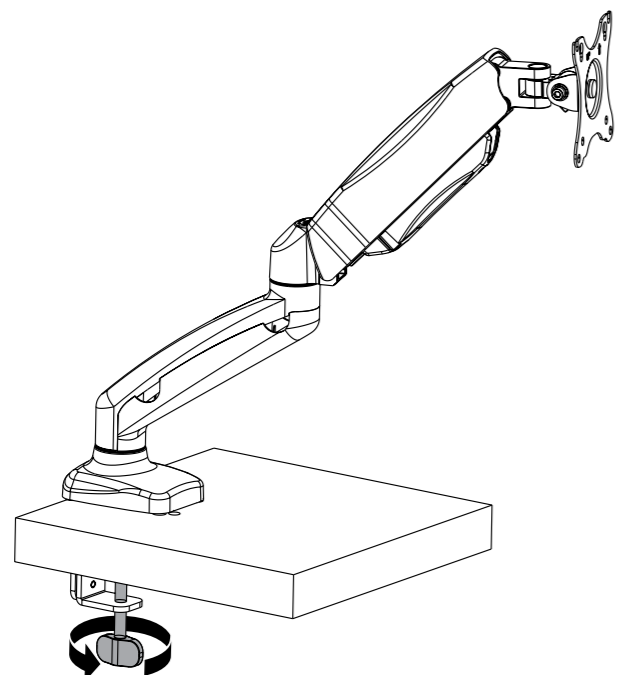
2



4



1a-3



5

