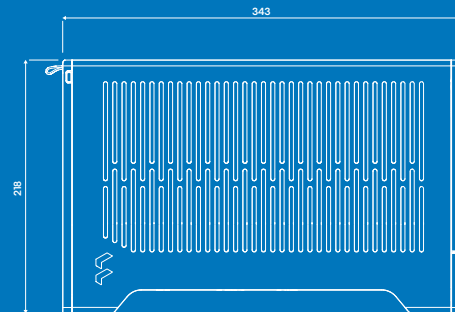
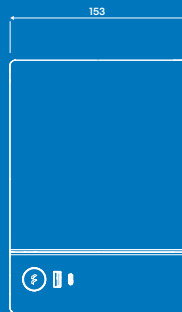


Terra User guide

Anwenderleitfaden / Guide de l'utilisateur /
Guía del usuario / Användarguide /
Руководство пользователя / ユーザーガイド /
用户指导 / 使用者指南





For more information and product specifications, visit
fractal-design.com

Introduction

Einführung / Présentation / Introducción / Introduktion / Введение / はじめに / 介绍 / 簡介

Introduction

Builder's Guide

Montageanleitung / Guide de montage / Guía de montaje / Monteringsguide / Руководство по сборке /
ビルダーガイド / 安装指导 / 安裝指南

Builder's Guide

Optional Steps

Optionale Schritte / Étapes facultatives / Pasos opcionales / Frivilliga moment / Возможные апгрейды /
任意の手順 / 可选步骤 / 選項步驟

Optional Steps

Additional Info

Weitere Informationen / Informations supplémentaires / Información adicional / Övrig information /
Дополнительная информация / 追加情報 / 附加信息 / 其他資訊

Additional Info

Support and Service

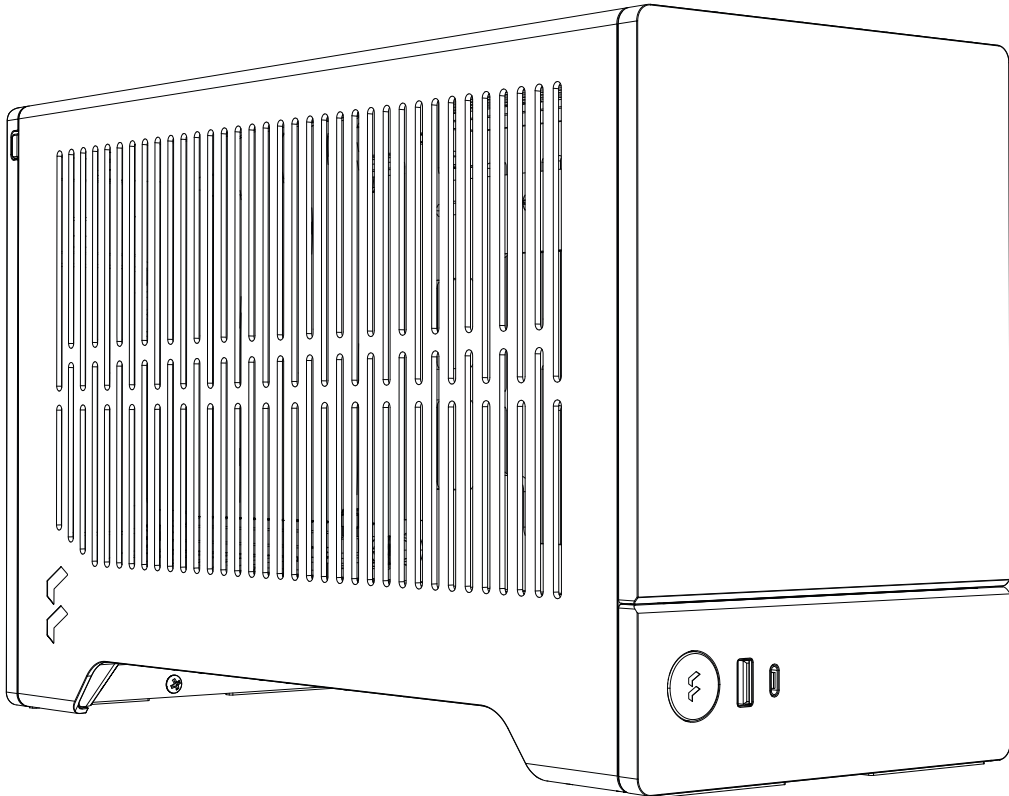
Support und Kundendienst / Assistance technique et maintenance / Soporte y servicio técnico / Support och
service / Поддержка и обслуживание / サポートとサービス / 支持与服务 / 支援和服務

Support

Specification

Technische Daten / Spécifications / Especificaciones / Specifikationer / Технические характеристики / 仕様 / 规格 / 規格

Case dimensions (LxWxH)	343 x 153 x 218 mm
Dedicated 2.5" drive positions	2
Motherboard compatibility	Mini-ITX
Power supply type	SFX, SFX-L
Front ports	1 x USB Type-C 20Gpbs, 1 x USB Type-A 5Gbps
Side radiator	120 mm (200 mm GPU, see p. 47)
PSU max length	130 mm
GPU max length	322 mm
GPU max thickness	43 - 72 mm (see p. 51 for more info)
CPU cooler max height	48 - 77 mm (see p. 49 for more info)



Case Overview

Computer Gehäuse - Übersicht / Vue d'ensemble du boîtier de l'ordinateur / Resumen de la caja de la computadora / Datoröversikt / Обзор компьютерных случаев / コンピュータのケース情報 / 计算机案例概述 / 计算机案例概述

1 Chassis

Chassis / Châssis / Armazón / Chassi / Шасси /
シャーシ / 机箱 / 機箱

2 Spine

Komponentenhalterung / Spine / Columna /
Justerbar moderkortsplåt / Основание /
マザーボードトレイ / 支架 / 支架

3 Power Extension Cable

PSU-Verlängerungsschnur /
Cordon du bloc d'alimentation /
Cable alargador de la PSU /
Nätaggregatsförlängningssladd /
Удлинительный шнур блока питания /
PSU延長コード /
PSU延長線 / PSU 延長線

4 Side Panels

Seitenteile / Panneaux latéraux /
Paneles laterales / Sidopaneler /
Боковые панели / 側面パネル /
側面板 / 多個側面板

5 Front Bezel

Frontpanel / Panneau avant / Panel frontal /
Frontpanel / Передняя панель / フロントパネル /
前面板 / 前面板

6 Top Panel

Obere Platte / Panneau supérieur /
Panel superior / Toppanel / Верхняя панель /
上部パネル / 頂板 / 頂端面板

7 1 x 2.5" Bracket

1 x 2,5-Zoll-Laufwerksträger /
1 Supports de 2,5" /
1 soportes de 2,5" / 1x 2,5" fästplatta /
1 крепления для накопителей 2,5" /
2.5インチブラケット x1 /
1个 2.5英寸的支架 / 2.5英寸托架*1

8 SFX PSU Bracket

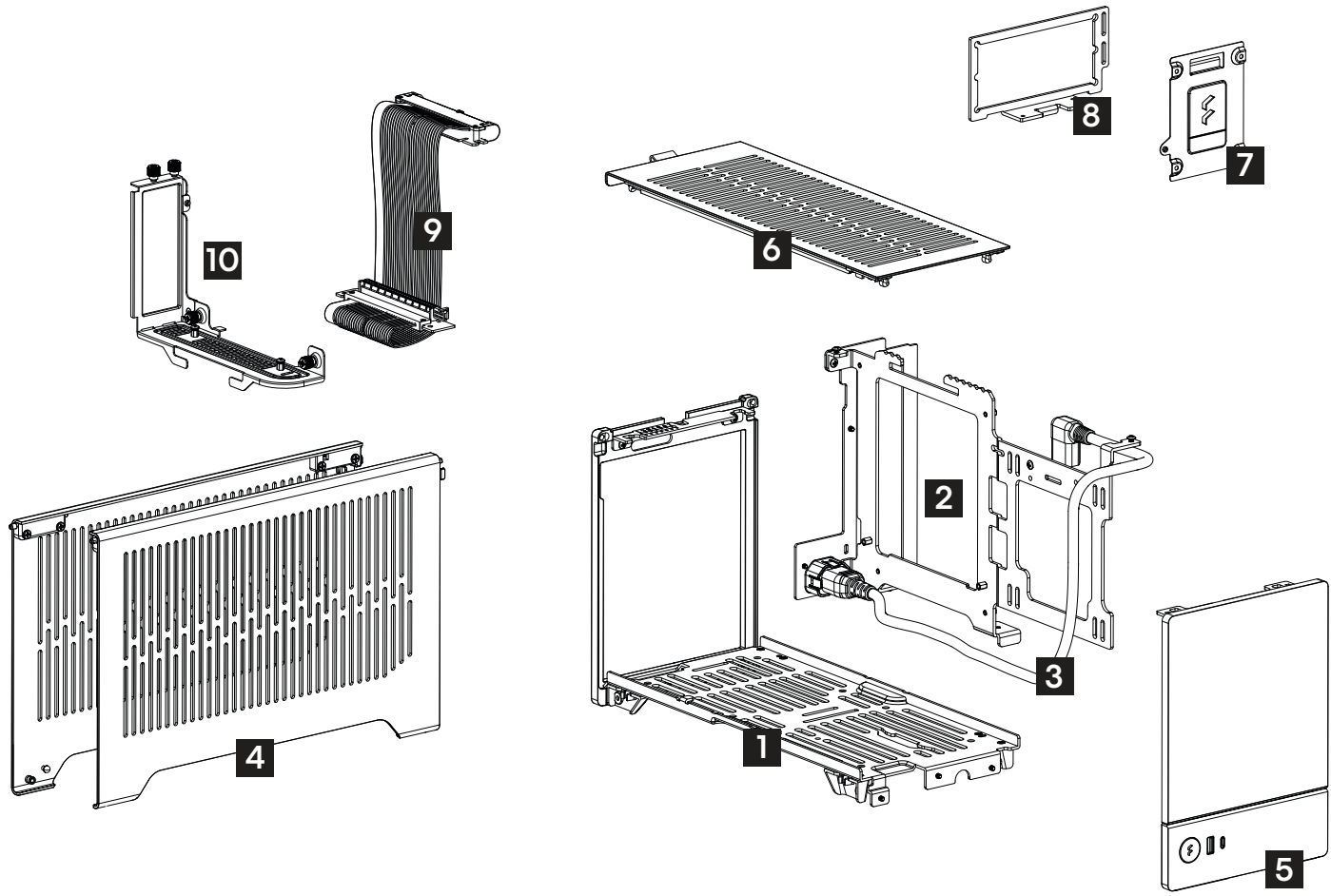
SFX PSU-Halter /
Support du bloc d'alimentation SFX /
Soporte de la PSU SFX /
Fästplatta för SFX-nätödel /
Скоба SFX-блока питания /
SFX PSUブラケット /
SFX PSU支架 / SFX PSU 支架

9 PCI-E Gen. 4 Riser Cable

PCI-E Gen. 4 Riser Kabel /
PCI-E Gen. 4 câbles Riser /
Cable riser PCI-E Gen. 4 /
PCI-E Gen. 4 Riserkabel /
Райзер кабель PCI-E 4 поколения /
PCI-E Gen. 4ライザーケーブル /
PCI-E第4代直立电纜 / PCIe 4.0顯卡延長排線

10 Graphics Card Bracket

Halterung für Grafikkarten /
Bride de la carte graphique /
Soporte para tarjeta gráfica /
Fästplatta för grafikkort /
Кронштейн для видеокарты /
グラフィックスカードのブラケット /
顯卡托架 / 顯示卡支架

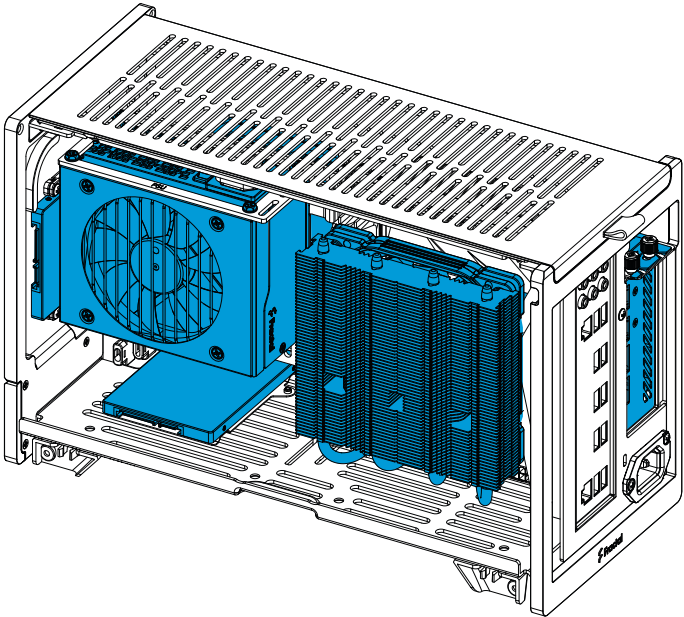
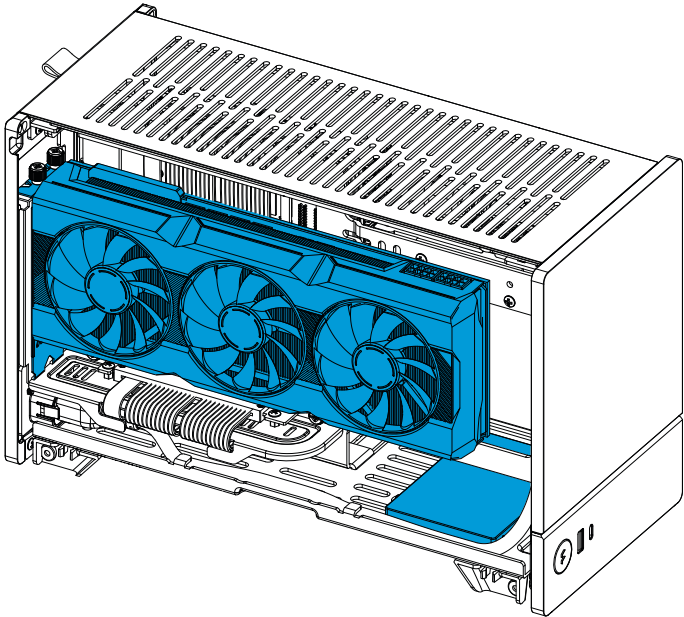


CPU Cooler Focused Configuration

Spine setting: 1 of 7
2.5" Drives: 2

GPU Length: 267 mm in example (up to 322 mm possible)
GPU Width: 40 mm in example (up to 43 mm possible)

CPU Cooler Height: 70 mm (up to 77 mm possible)



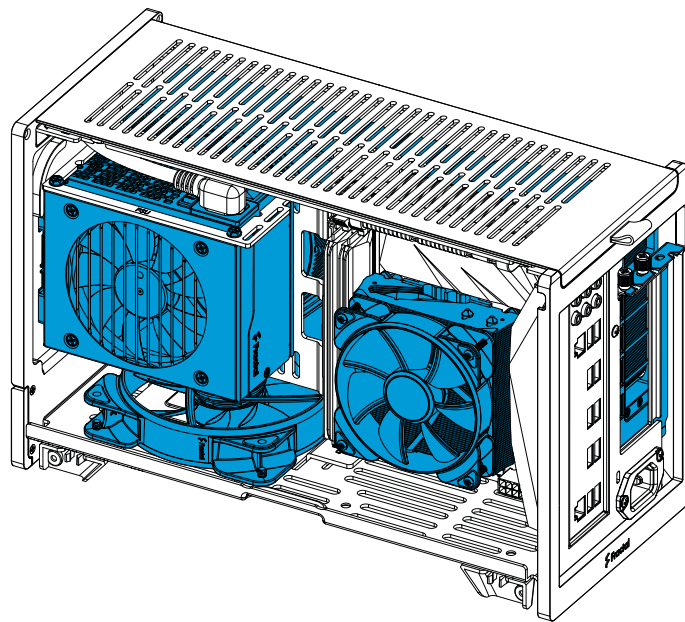
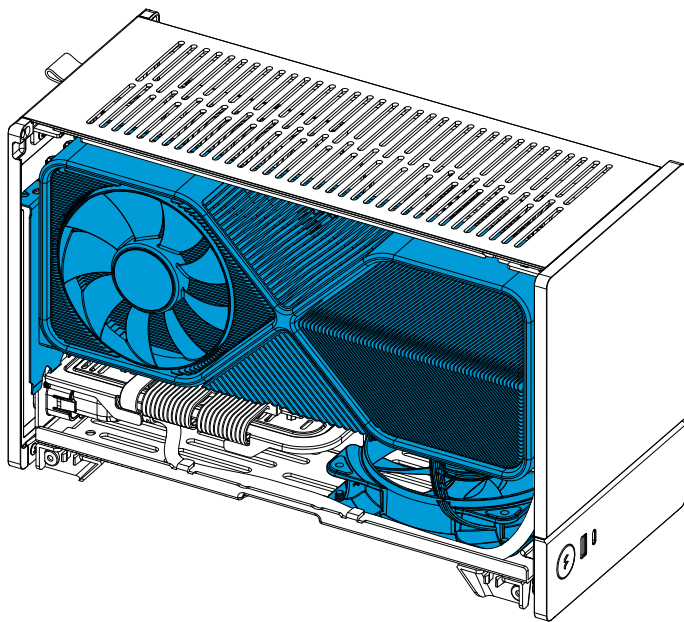
Triple Slot GPU Focused Configuration

Spine setting: 4 of 7
2.5" Drives: 1 (front)

GPU Length: 315 mm in example (up to 322 mm possible)
GPU Width: up to 58 mm

CPU Cooler Height: 52 mm (up to 62 mm possible)
Case Fan: 1 x 120 mm

PSU Spacer: 10 mm



All-in-one Water Cooler Configuration

Spine setting: 3 of 7

2.5" Drives: 1

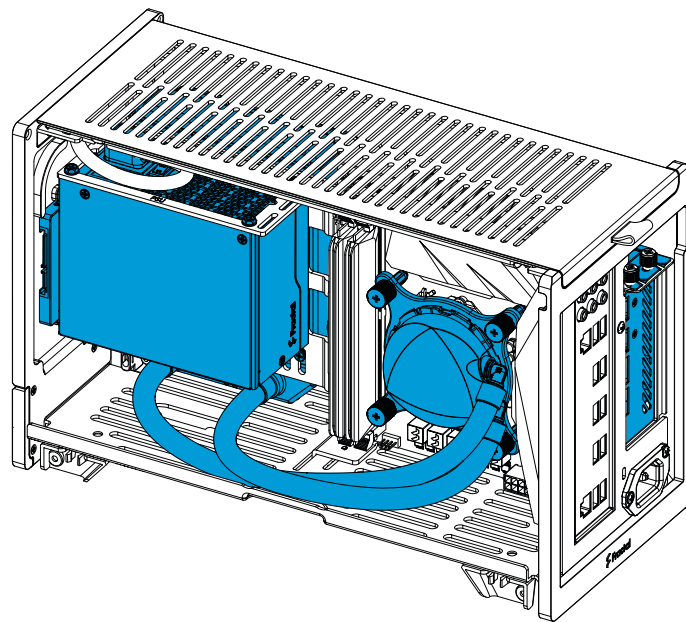
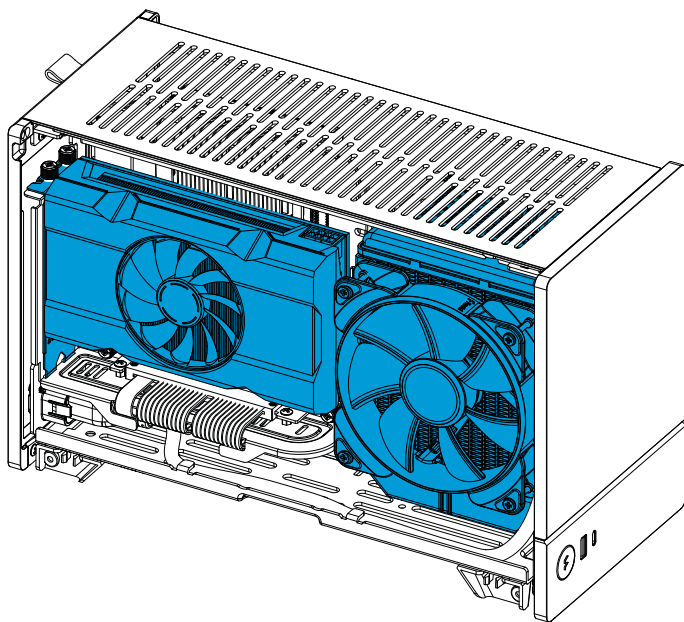
Front Radiator: 120 x 120 mm (max 121 mm wide for 200 mm GPU)

CPU Block Height: 30 mm in example (up to 67 mm possible)

GPU Length: 175 mm (up to 200 mm possible)

GPU Width: 40 mm (up to 53 mm possible)

PSU Spacer: 10 mm



Accessory Box Contents

Zubehörbox - Inhalt / Contenu de la boîte d'accessoires / Contenido de la caja de accesorios / Innehåll i tillbehörsbox / Комплектация коробки с аксессуарами / アクセサリー ボックスの内容 / 配件包内容 / 配件包内容



x10

Mounting Screw (UNC 6-32) / Montageschraube (6-32) / Vis de montage (6-32) / Tornillo de montaje (6-32) / Monteringskruv (6-32) / Винт крепления (6-32) / 取り付け用ねじ (6-32) / 安裝螺釘 (6-32) / 安裝螺絲 (6-32)

x 4 – Motherboard screw
x 5 – Transport screw
x 1 – SSD screw



x4

Mounting Screw (M3) / Montageschraube (M3) / Vis de montage (M3) / Tornillo de montaje (M3) / Monteringskruv (M3) / Винт крепления (M3) / 取り付け用ねじ (M3) / 安裝螺釘 (M3) / 安裝螺絲 (M3)



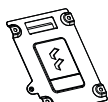
x4

Fan Screw / Lüfterschraube / Vis pour ventilateur / Tornillo de ventilador / Fläktskruv / Винт вентилятора / ファン用ネジ / 風扇螺絲 / 風扇螺絲



x4

Power Supply Screw / Netzteilerschraube / Vis de l'alimentation / Tornillos para la fuente de alimentación / Nätaggregatskruv / Винты для установки блока питания / 電源装置用ネジ / 電源用螺絲 / 電源供應器用螺絲



x1

2.5" Bracket / 2.5" Trägar / Console 2,5 po / Soporte de 2,5" / 2.5" Fästplatta / 2.5" Кронштейн / 2.5"ブラケット / 2.5吋硬盘支架 / 2.5吋硬碟支架



x1

Cleaning Cloth / Reinigungstuch / Chiffon de nettoyage / Paño de limpieza / Ringörngsduk / Чистящая салфетка / 清掃用クロス / 清潔布 / 清潔布



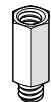
x3

Cable Straps / Klettbandverschlüsse / Crochet et boucle / Gancho y bucle / Kardborreband / Крюк и петля / 面ファスナー / 尼龙搭扣 / 粘扣帶



x4

Cable Tie / Kabelbinder / Serre-câbles / Sujetacables / Buntband / Кабельная стяжка / ケーブルタイ / 束线带 / 束線帶



x2

10 mm PSU Spacer / 10 mm PSU Abstandshalter / Entretoise PSU de 10 mm / Espaciador de fuente de alimentación de 10 mm / 10 mm distans för nätdel / 10 мм БП прокладка / 10 mm PSUスプーサー / 10 mm PSU墊片 / 10 mm PSU墊片



x2

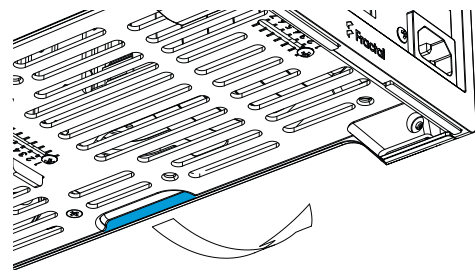
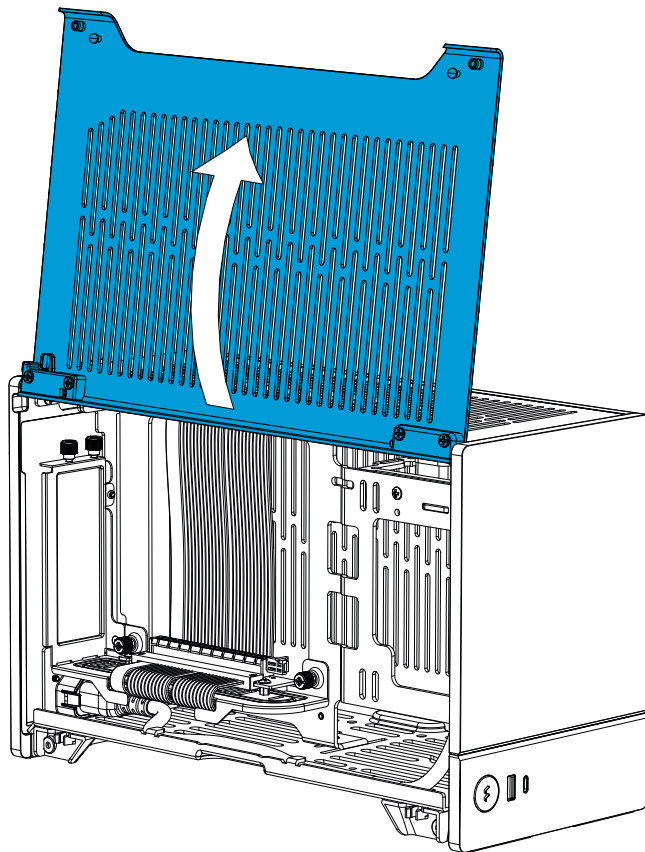
6.5 mm PSU Spacer / 6.5 mm PSU Abstandshalter / Entretoise PSU de 6.5 mm / Espaciador de fuente de alimentación de 6.5 mm / 6.5 mm distans för nätdel / 6.5 мм БП прокладка / 6.5 mm PSUスプーサー / 6.5 mm PSU墊片 / 6.5 mm PSU墊片

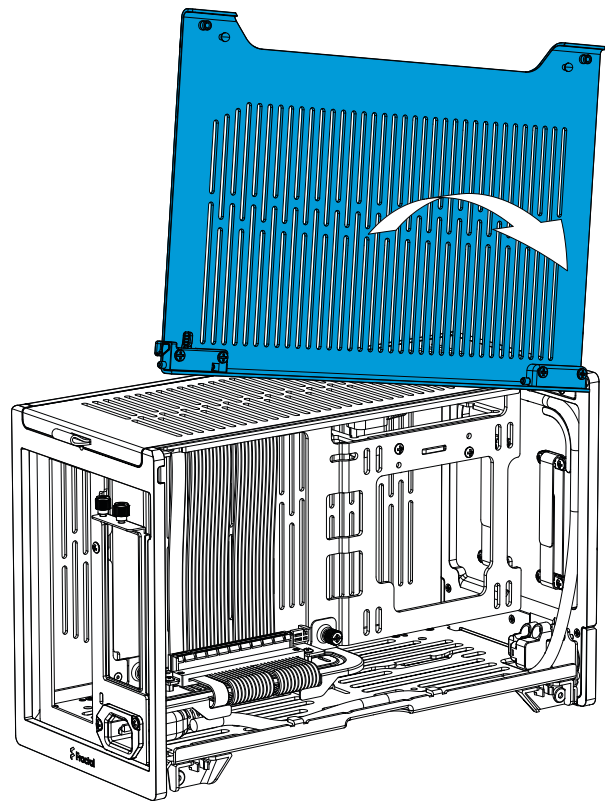
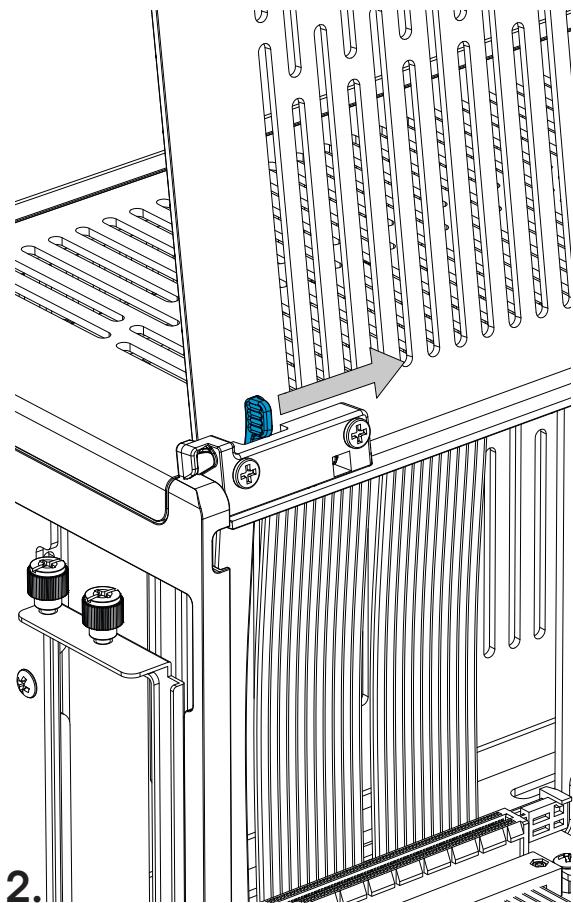
Builder's Guide

Montageanleitung / Guide de montage / Guía de montaje / Monteringsguide / Руководство по сборке /
ビルダーガイド / 安装指导 / 安装指南

Remove Side Panels

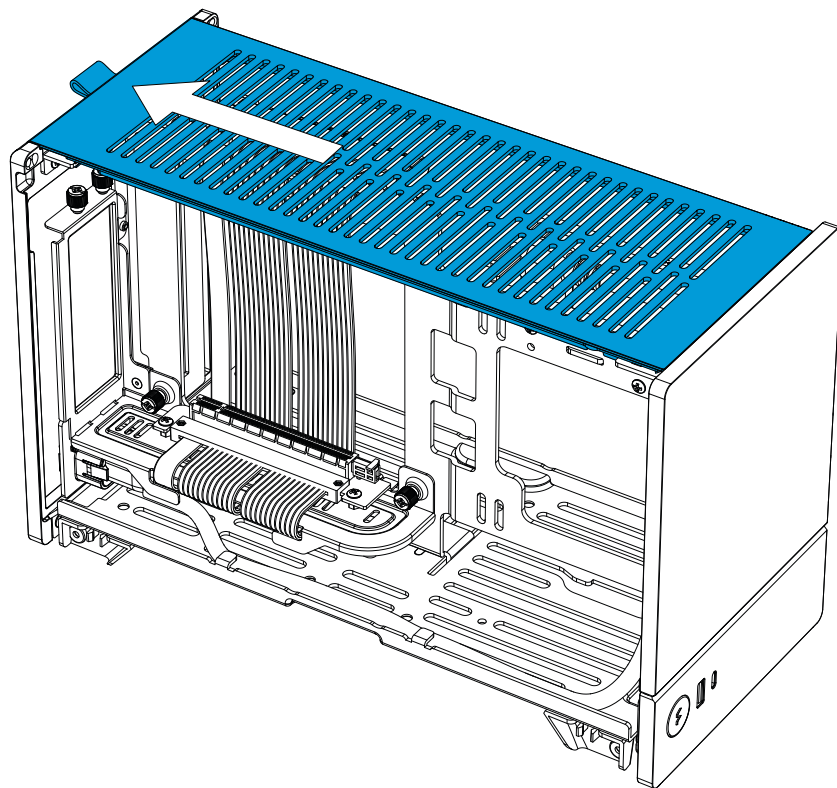
Ausbau Seitenbleche / Enlever les panneaux latéraux / Retire los paneles laterales / Montera av sidopaneler / Снимите боковые панели / 側面パネルの取り外し / 拆下側面板 / 拆除側面板





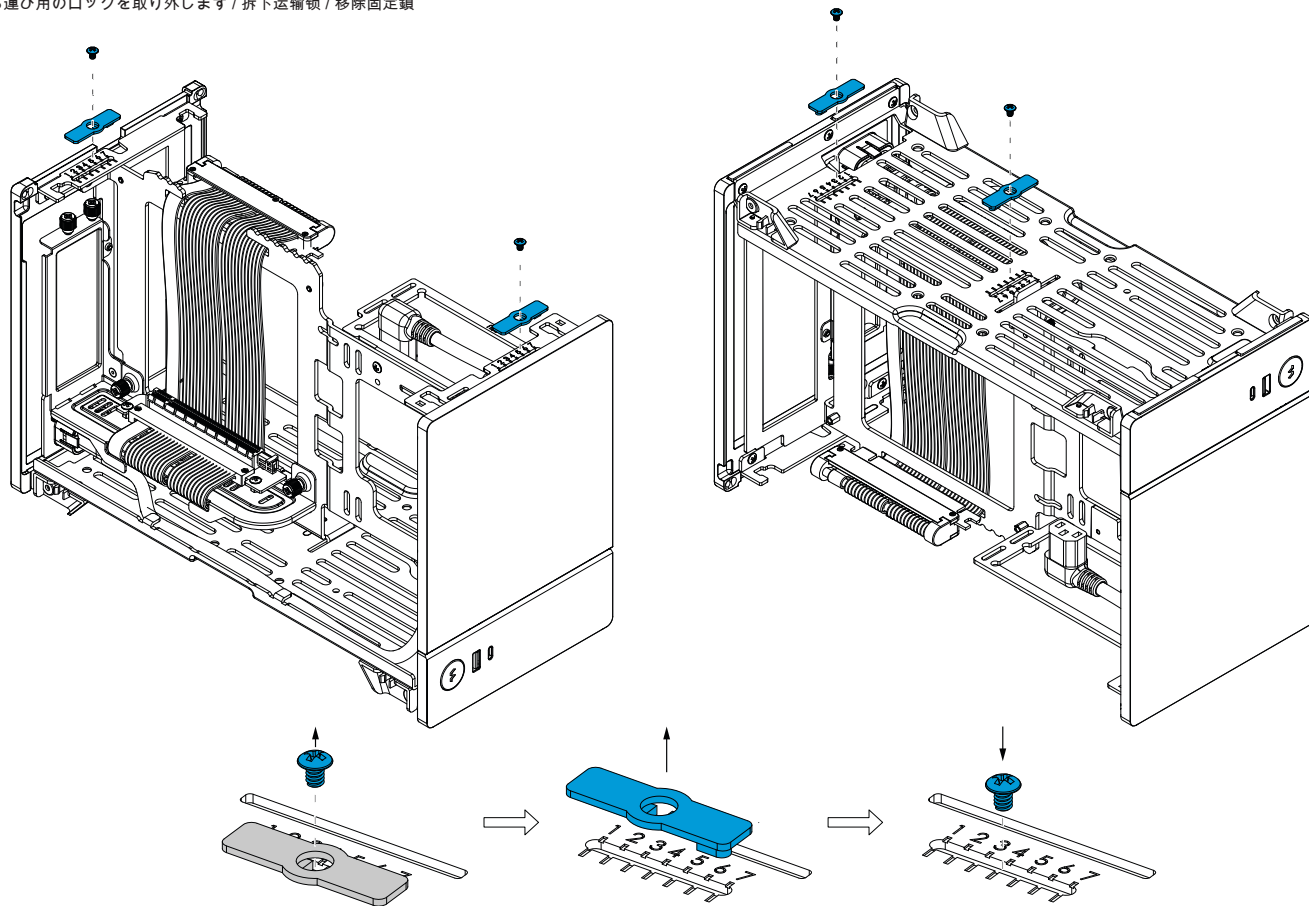
Remove Top Panel

Obere Abdeckung abnehmen / Enlevez le couvercle supérieur / Retire la cubierta superior / Montera av toppdelen / Снять верхнюю крышку / 上部カバーをはずす / 移除上盖 / 取出上方外壳



Remove Transport Locks

Entfernen der Transportsicherungen / Retirer les verrous de transport / Retire las fijaciones de transporte / Ta bort transportlås / Снять транспортные фиксаторы / 持ち運び用のロックを取り外します / 拆下运输锁 / 移除固定锁



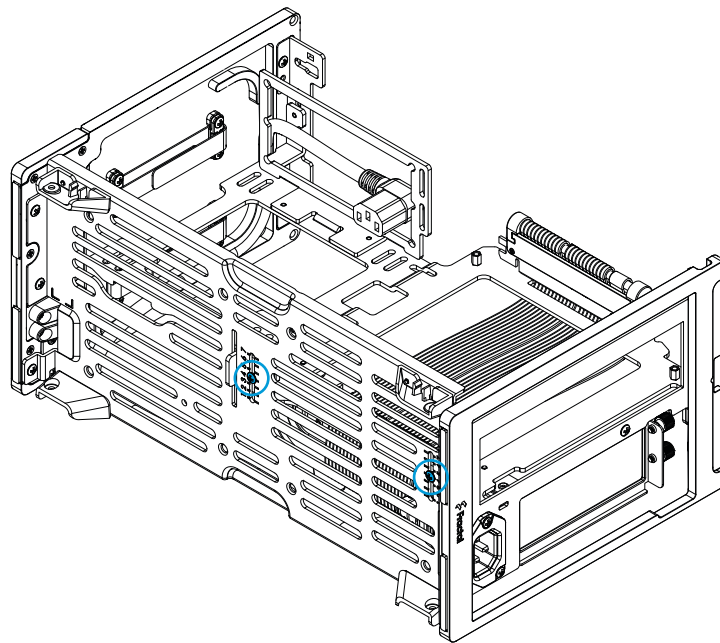
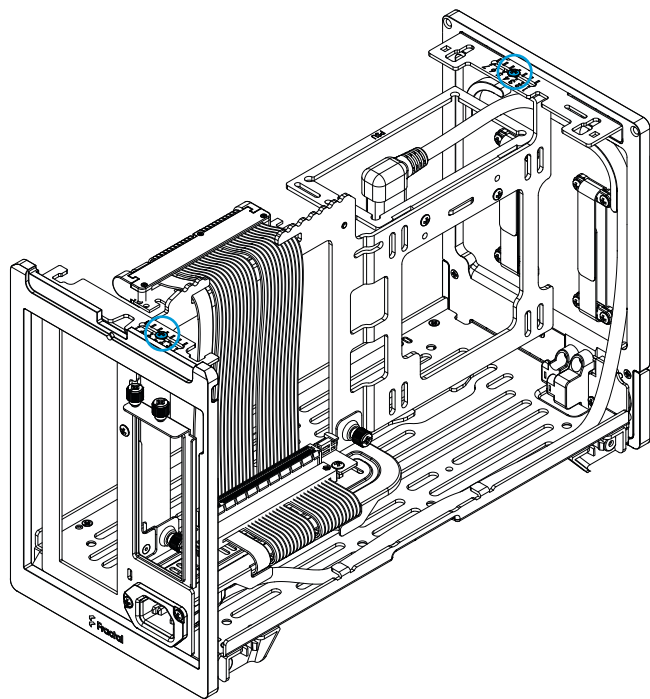
PH2

Adjust Movable Spine for Hardware Clearance

Positionierung der Komponententhalterung / Ajustement du spine mobile pour le dégagement du matériel / Ajuste la columna móvil para dejar espacio para el hardware / Anpassa justerbar moderkortsplåt efter komponentutrymme / Регулировка основания для обеспечения зазора / ハードウェアの位置を確保するために可動式マザーボードトレイを調整します / 调整可移动中枢，达到适当的硬件间隙 / 調整可折式支架，以利硬體安裝

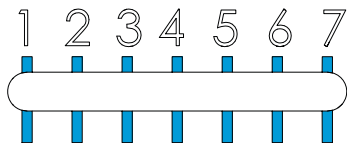


PH2



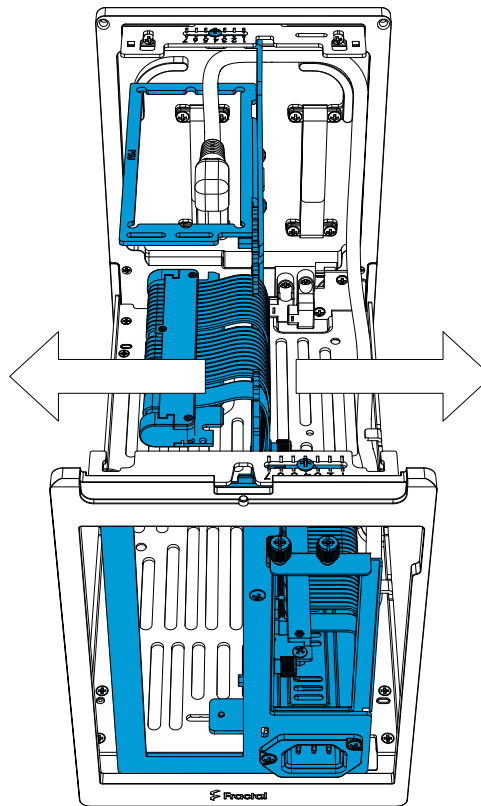
Movable Spine Configuration

Konfigurationen je nach Position der Komponentenhaltung / Configuration du spine mobile / Configuración de la columna móvil / Konfiguration av justerbar moderkortsplåt /
Изменение подвижного основания / 可動式マザーボードトレイの設定 / 可移動中枢配置 / 可拆式支架配置



CPU Cooler	77	72	67	62	57	53	48	[mm]
GPU Width (GPU Height <131 mm)	43	48	53	58	63	67	72	[mm]
GPU Width (GPU Height <145 mm)	33	38	43	48	53	57	62	[mm]

Recommended max backplate width 4 mm

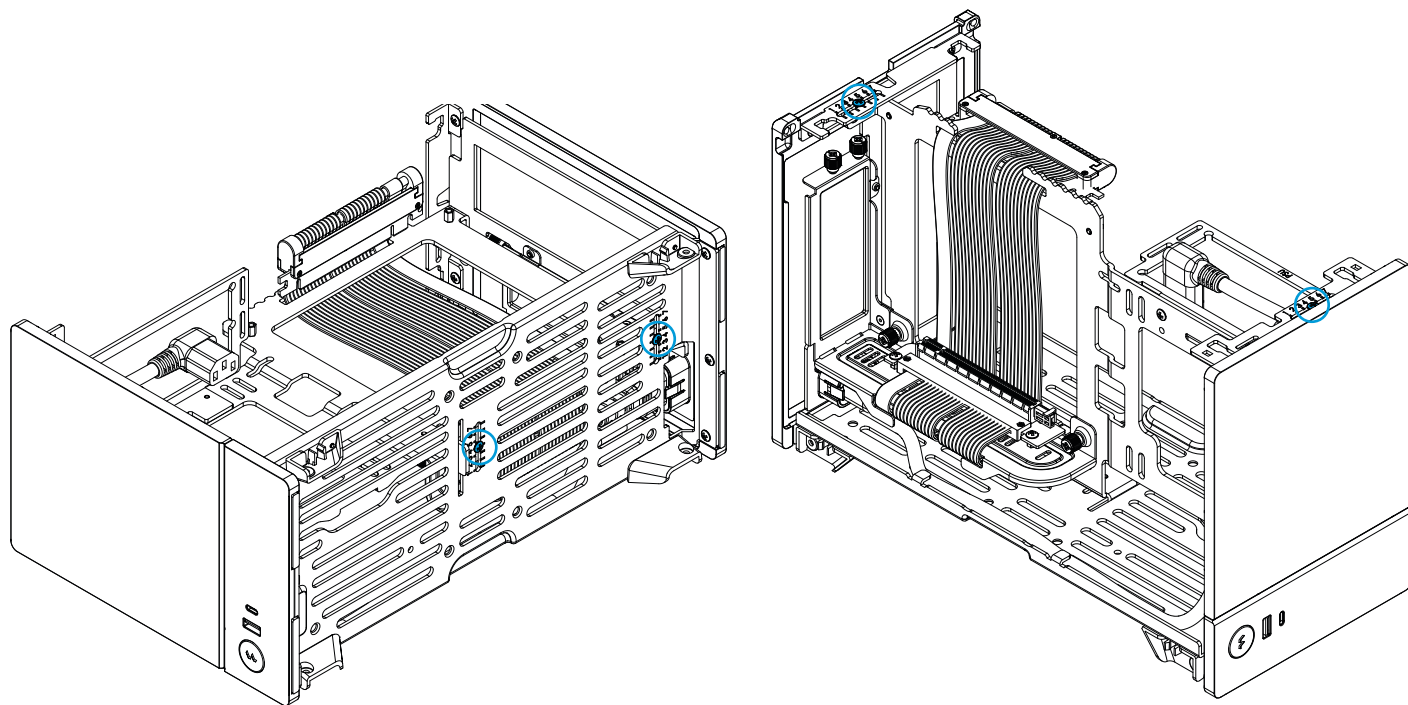


Secure Movable Spine

Sicherung der Komponententhalterung / Fixer le spine mobile / Fije la columna móvil / Fäst justerbar moderkortsplåt / Фиксация подвижного основания /
可動式マザーボードトレイを固定します / 固定可移动支架 / 固定可拆式支架

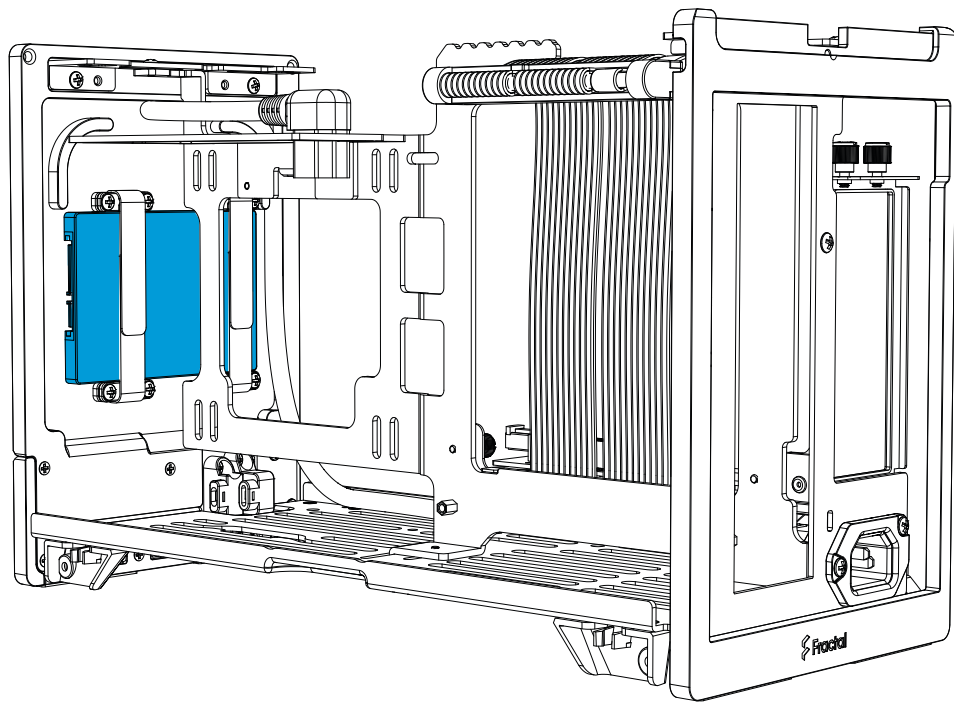
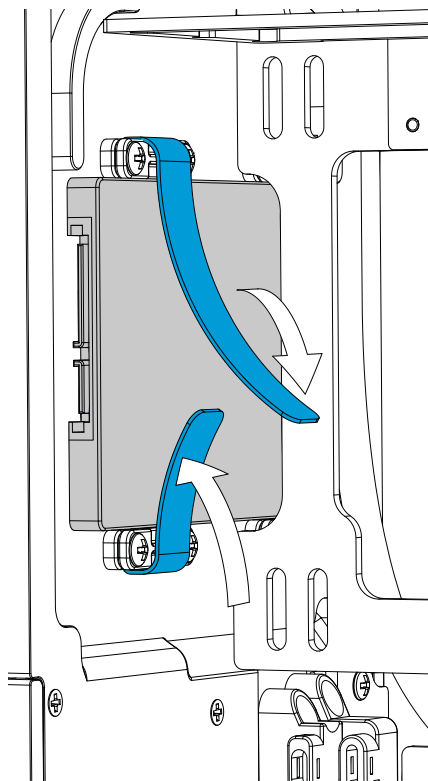


PH2



Install 2.5" Drive

Installation 2,5-Zoll-Laufwerke / Installer des disques 2.5 / Instale las unidades de 2,5" / Installera 2,5" enheter / Установите 2,5" приводы или диски /
2.5 インチ ドライブの取り付け / 安裝2.5" 硬碟 / 安裝 2.5" 磁碟

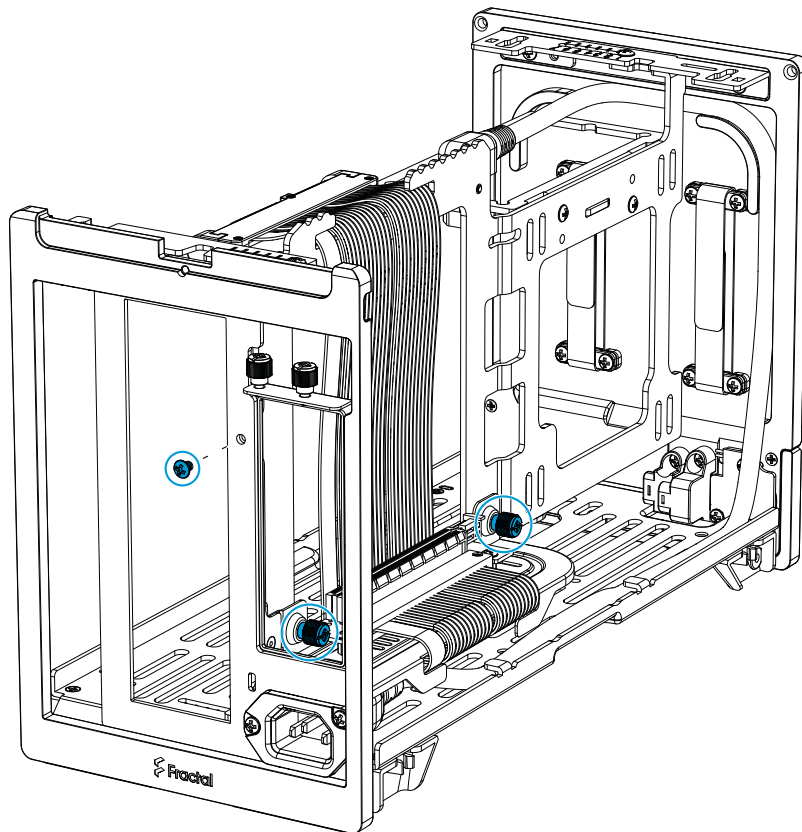


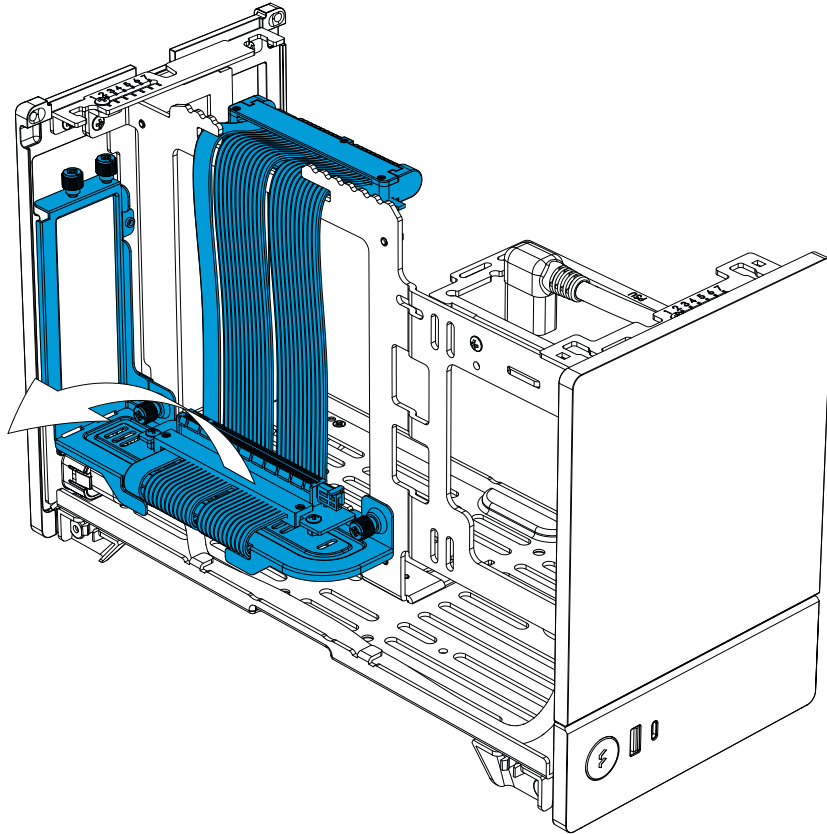
Remove GPU Bracket

Ausbau der GPU-Halterung / Retirer le support du GPU / Retire el soporte de la GPU / Ta bort monteringsplåt för grafikkort /
Снимите кронштейн GPU / GPU-бракетыを取り外す / 移除显卡托架 / 拆下 GPU 支架



PH2

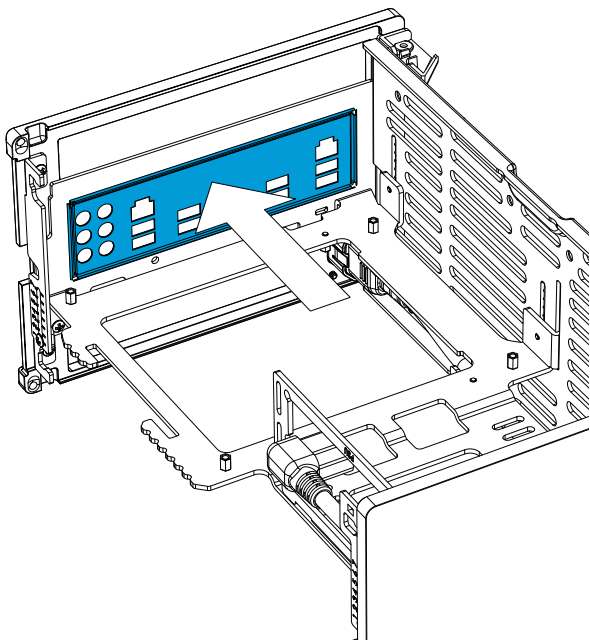




2.

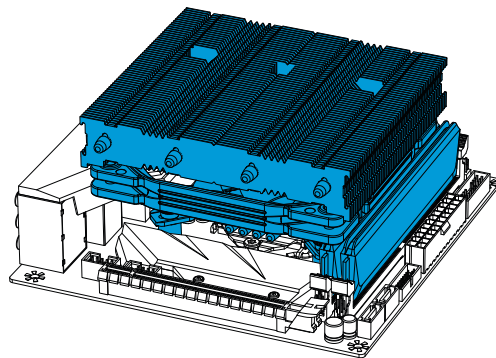
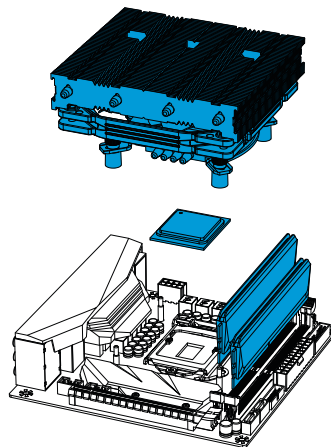
Install the I/O Shield

Installieren Sie die I/O Schild / installer le plaque d'E/S / Instale la protección de E/S /
Installera I/O-plåten / Установите ввода / вывода пластину / I/O シールドの取り付け /
安裝 I/O 擋板 / 安裝 I/O 擋板



Prepare the Motherboard

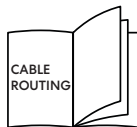
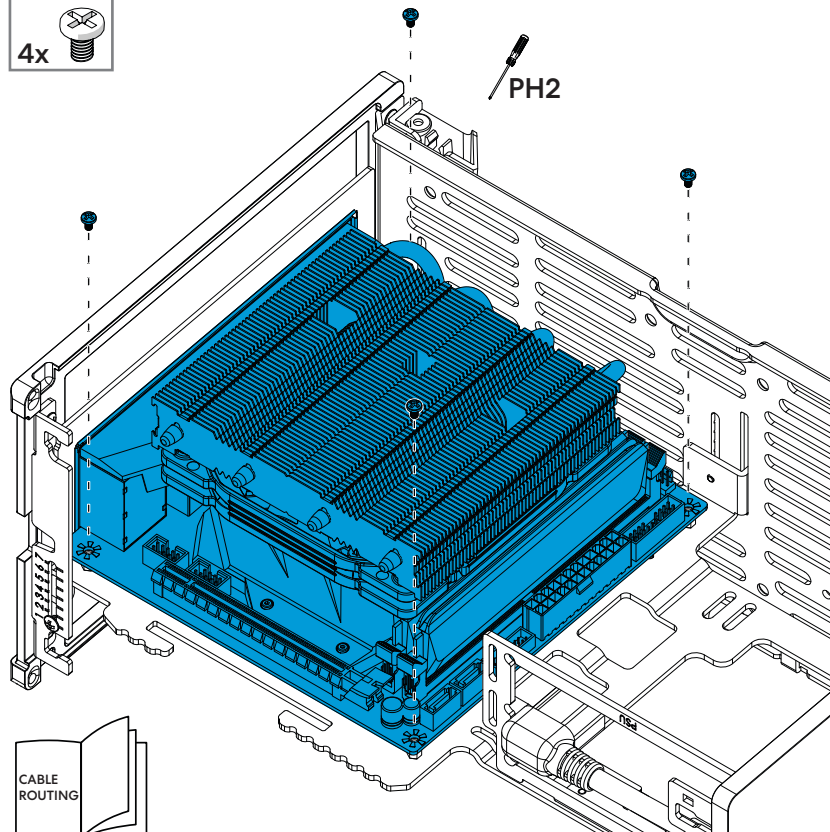
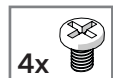
Vorbereitung Hauptplatte / Préparer la carte mère / Prepare la placa base / Förbered moderkortet /
Подготовьте материнскую плату / マザーボードの準備 / 准备主板 / 準備主機板



Included with motherboard / Im Lieferumfang des Motherboards enthalten / Fourni avec carte mère /
Incluido con la placa base / Inkluderad med moderkort / Включено с состав материнской платы /
マザーボードに同梱 / 随附于主板 / 隨附於主機板

Install the Motherboard

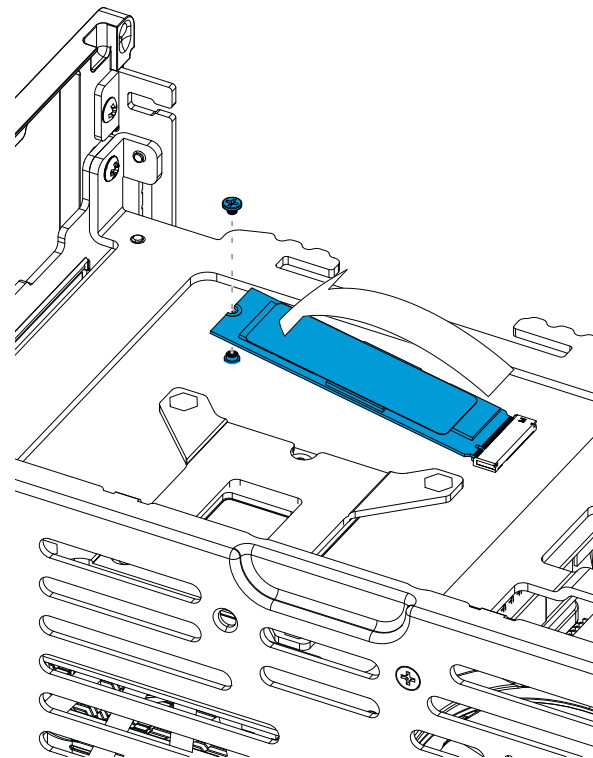
Installation Hauptplatinenzubehör / Installer l'ensemble carte mère / Instale la placa base /
Installera moderkortet / Установите материнскую плату / マザーボード アセンブリの取り付け /
安裝主板組件 / 安裝主機板組件



P. 43-46

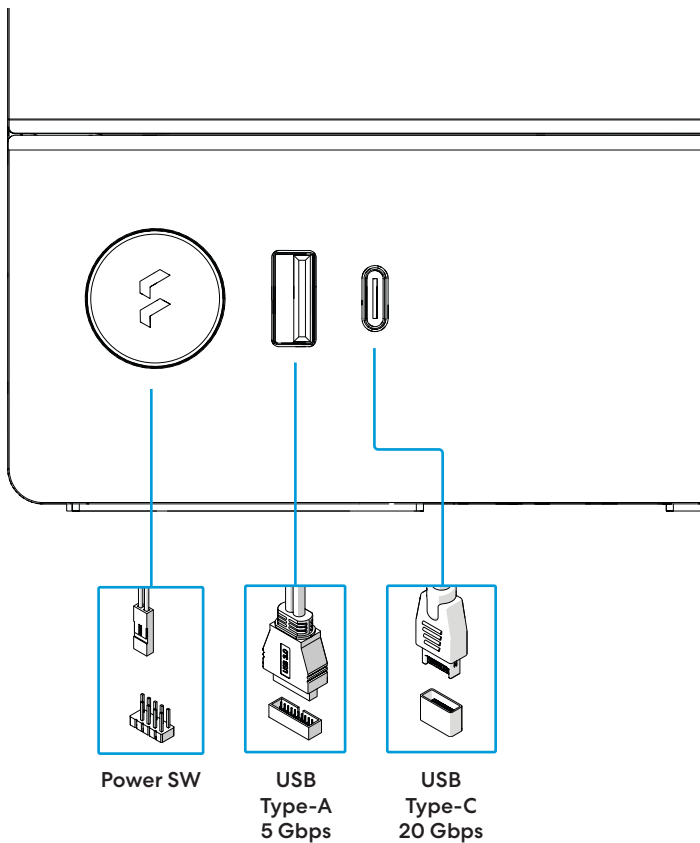
Install M.2 Drive (optional)

Installation M.2-Laufwerke / Installer le lecteur M.2 / Instale la unidad M.2 /
Installera M.2-enhet / Установите диск M.2 /
2.5 インチ ドライブの取り付け / 安裝M.2 硬碟 / 安裝 M.2 SSD



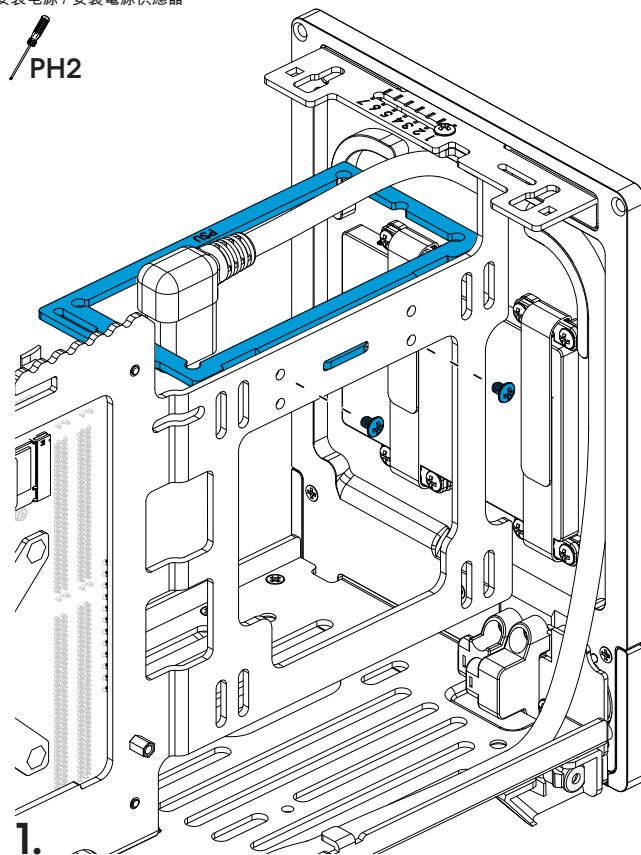
Connect Cables for Front I/O

Anschlusskabel für Frontanschlüsse / Connecter les câbles aux E/S frontales / Conecte los cables para E/S frontal / Koppla in kablar till fronten / Подсоедините кабели передних устройств ввода-вывода / 前面 I/O 用の接続ケーブル / 为 I/O 前面板连接电线 / 正面 I/O 的连接线



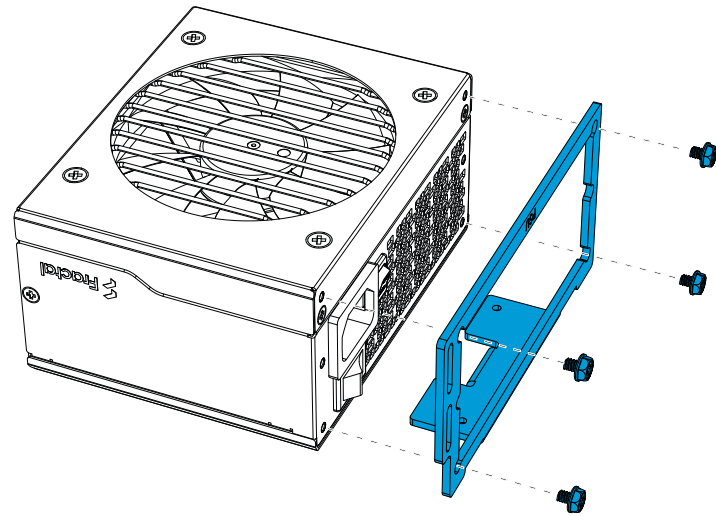
Install the Power Supply

Installation Netzteil / Installer le bloc d'alimentation / Instale la fuente de alimentación / Installera nättaggaget / Установите блок питания / 電源装置の取り付け / 安装电源 / 安装电源供应器



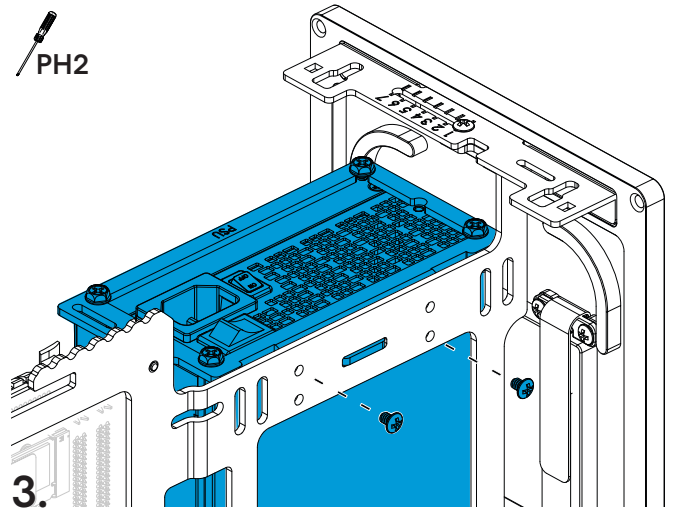


PH2

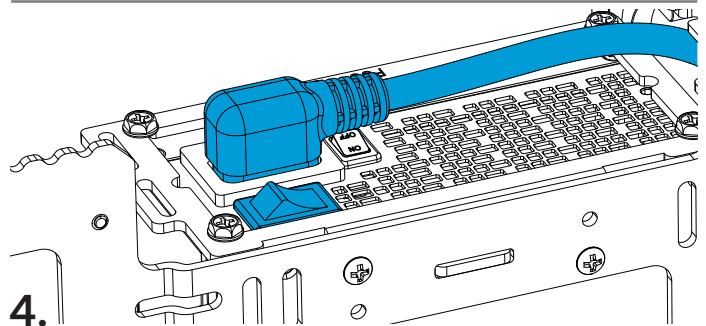


2.

PH2



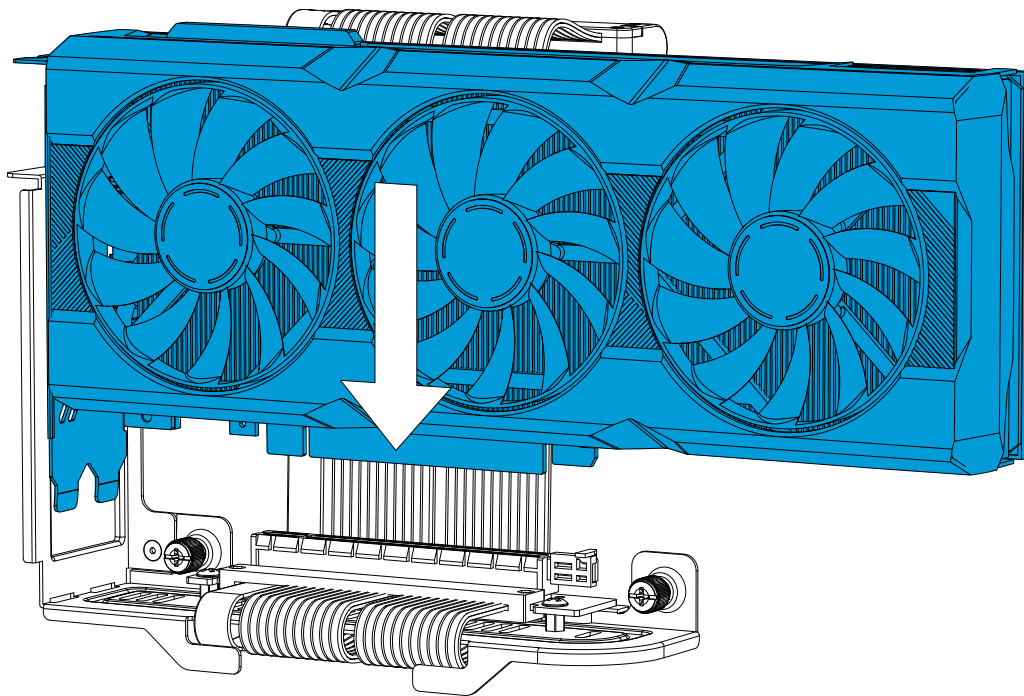
3.

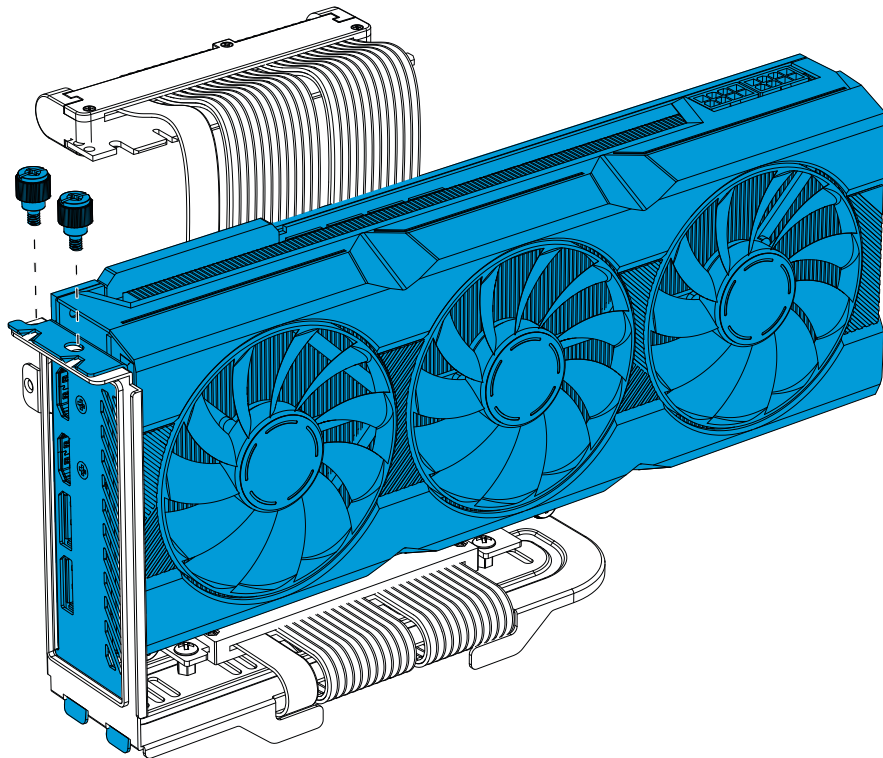


4.

Install a Graphics Card

Installation Grafikkarte / Installer la carte graphique / Instale la tarjeta gráfica / Installera grafikkortet / Установите графическую плату / グラフィックカードの取り付け / 安装显卡 / 安装显示卡

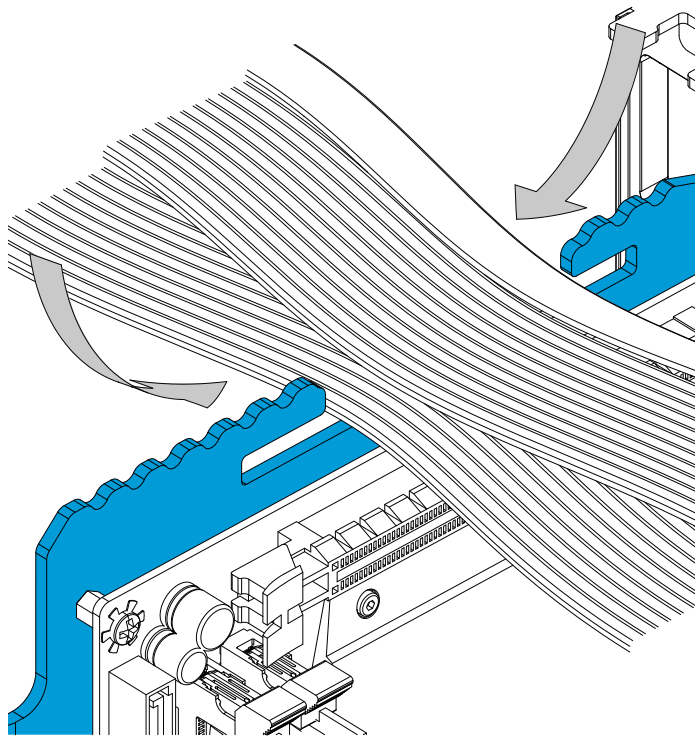




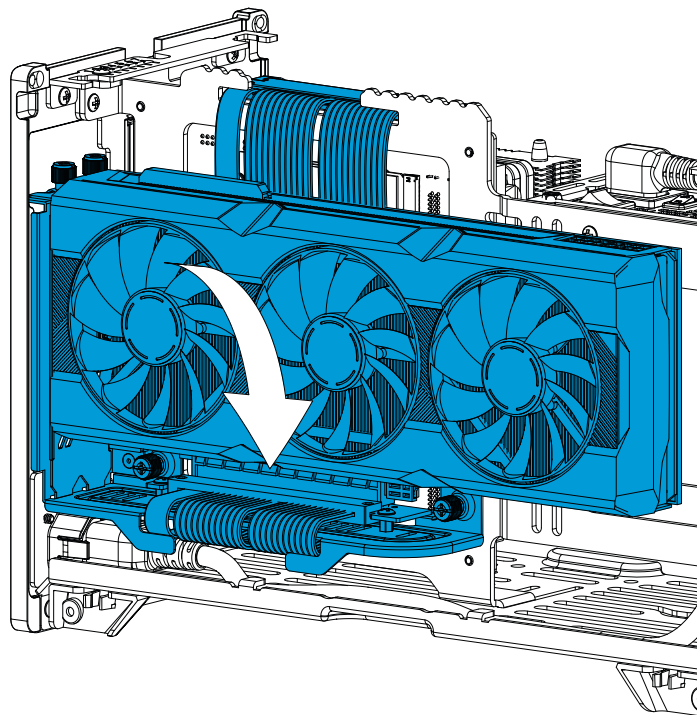
2.

Install a Graphics Card

Installation Grafikkarte / Installer la carte graphique / Instale la tarjeta gráfica / Installera grafikkortet / Установите графическую плату / グラフィックカードの取り付け / 安装显卡 / 安装显示卡

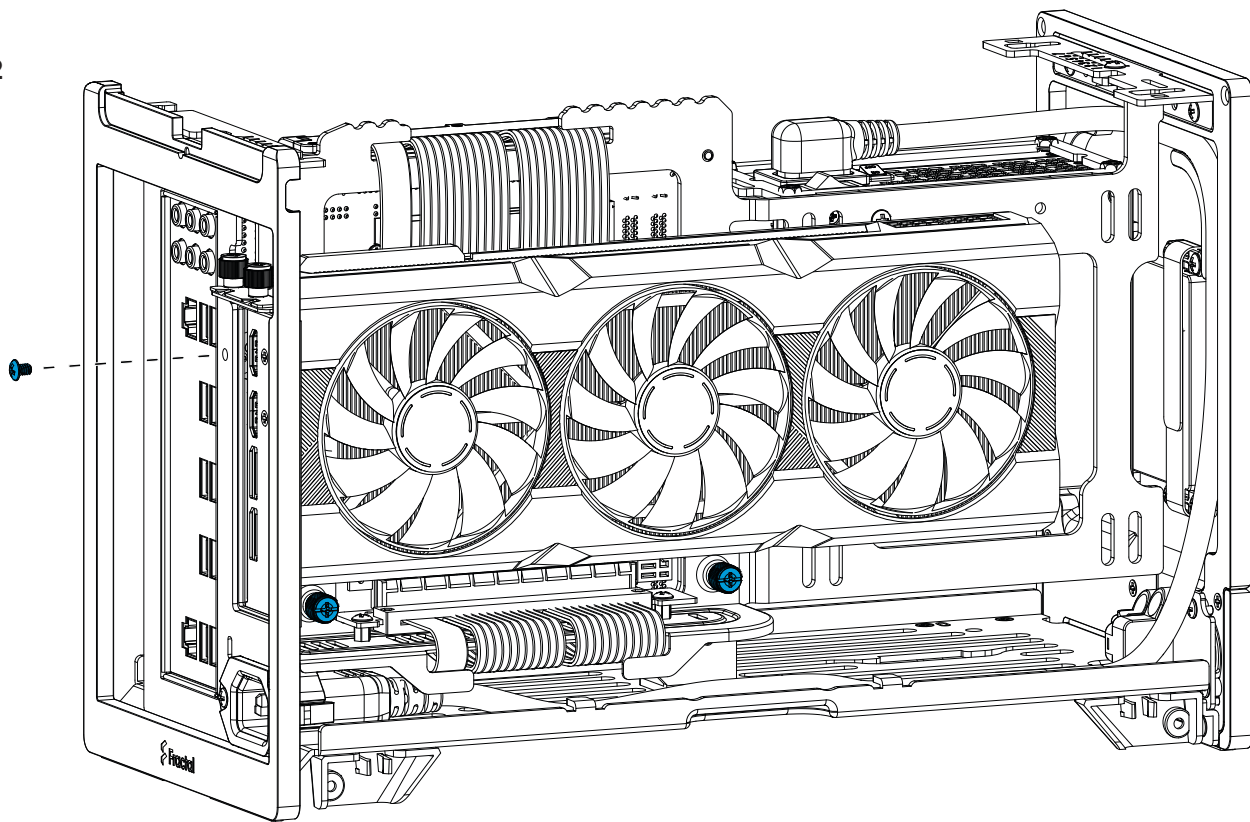


29 3.



4.

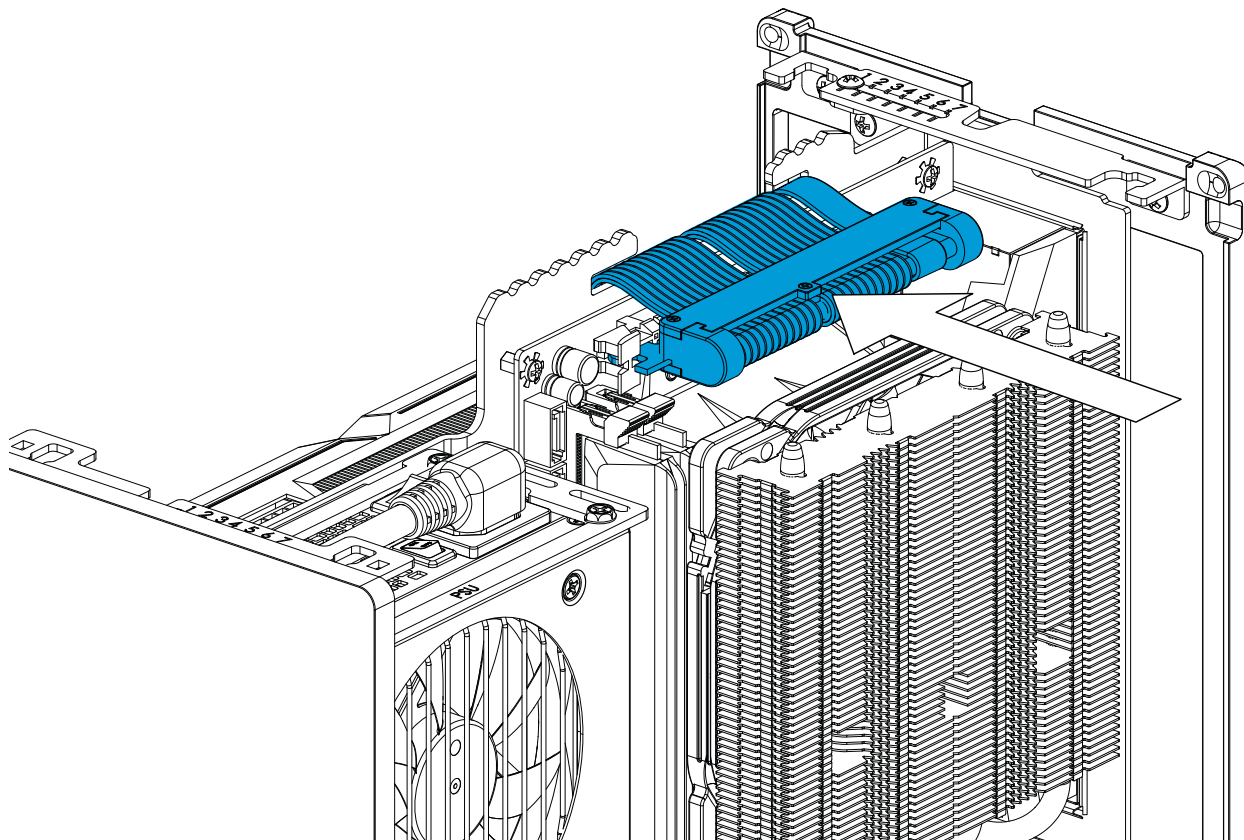
PH2



5.

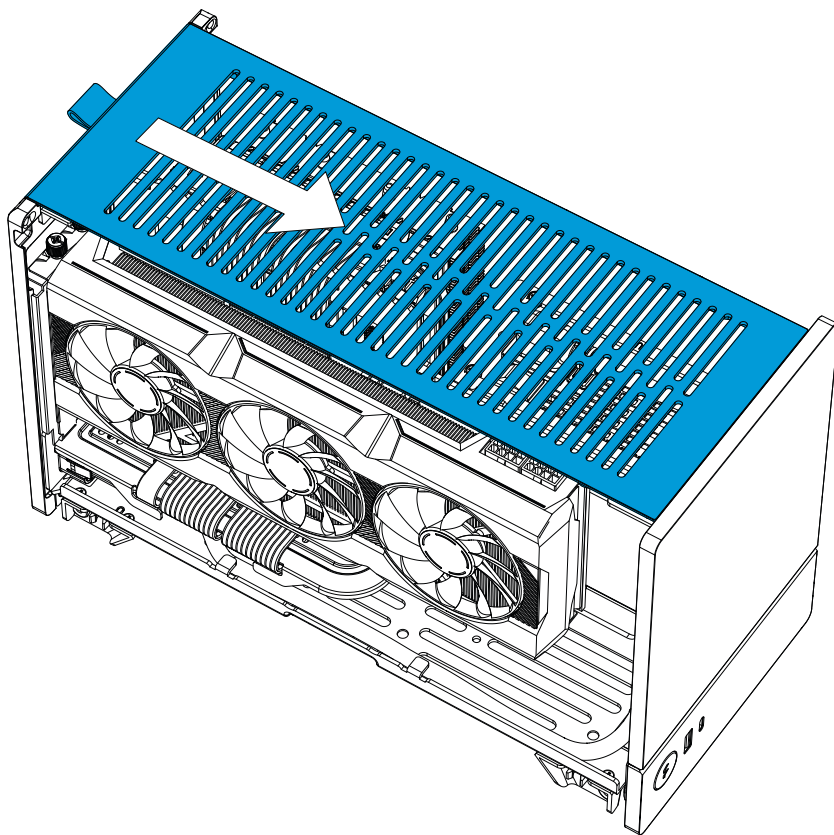
Install Riser Cable

Installation des Riser Kabels / Installer le câble Riser / Instale el cable riser / Installera riserkabel / Установка райзер кабеля /
ライザーケーブルをインストールします / 安裝直立電纜 / 安裝顯卡延長排線



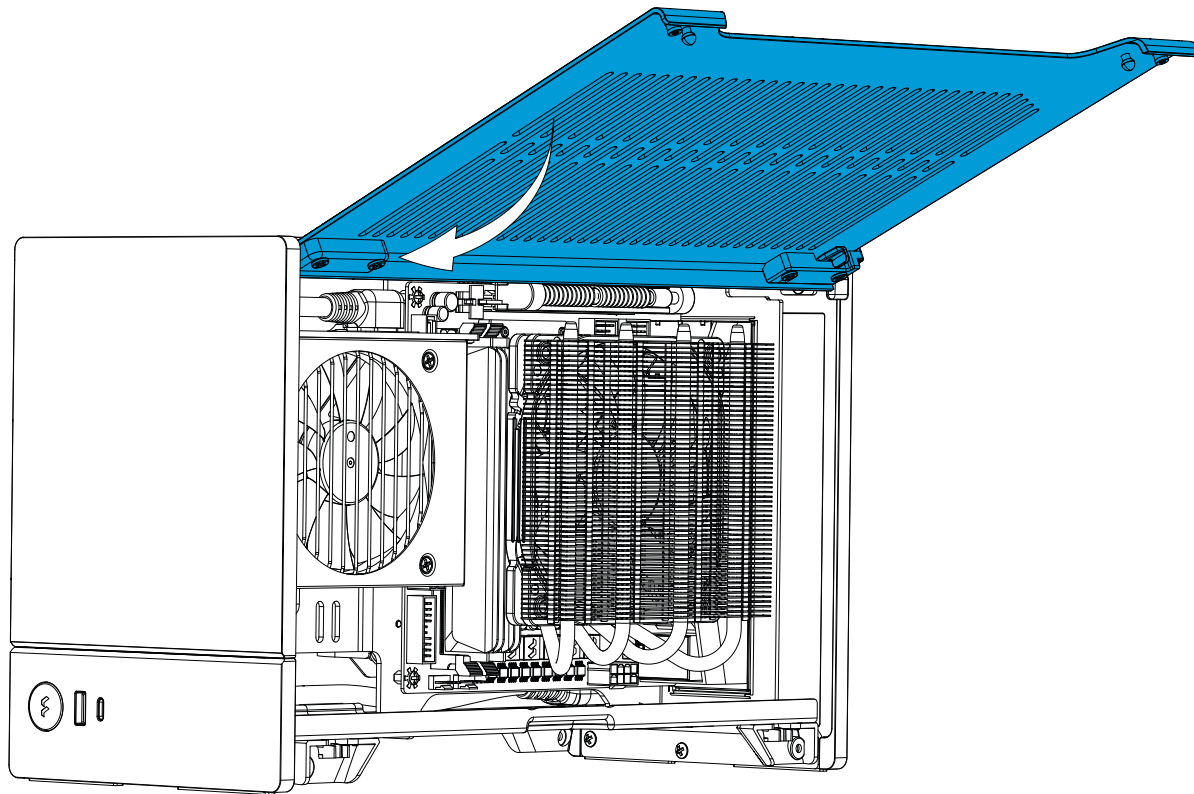
Install Top Panel

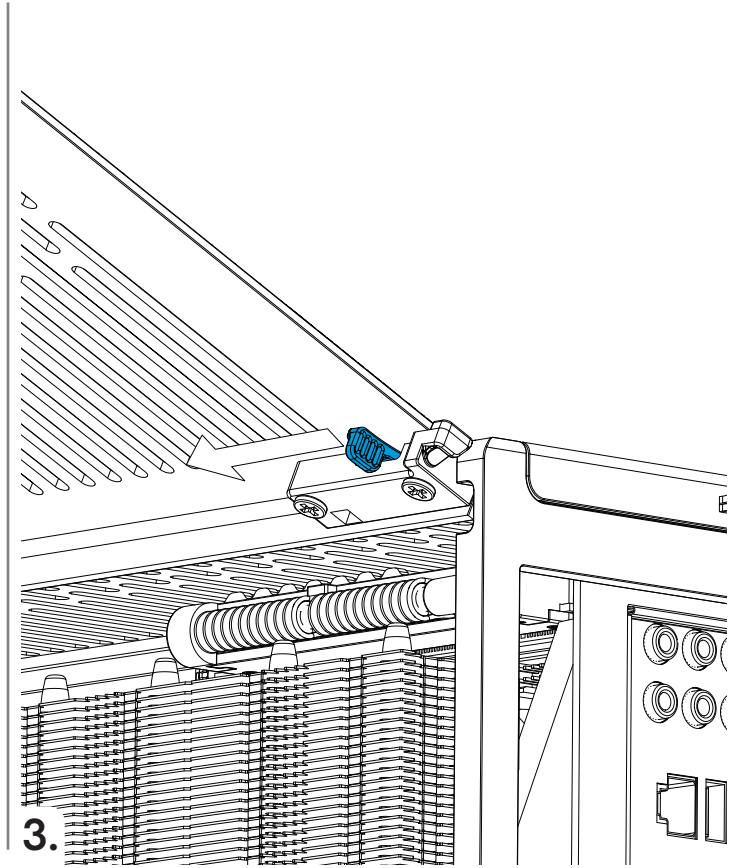
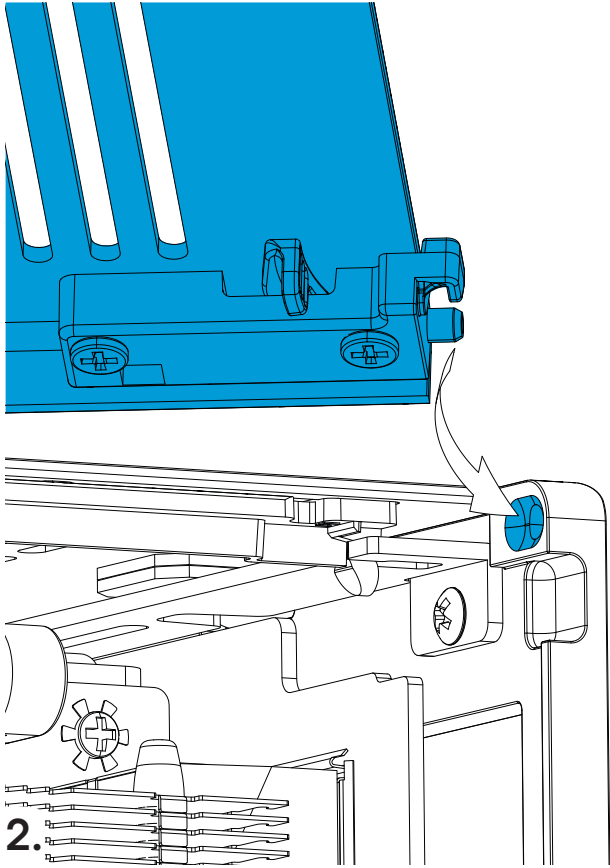
Installation des Top Panels / Installer le panneau supérieur / Instale el panel superior / Installera toppanel / Установка верхней панели / トップパネルをインストールします / 安裝頂面板 / 安裝上面板



Install Side Panels

Installation der Seitenteile / Installer les panneaux latéraux / Instale los paneles laterales / Installera sidopaneler / Установка боковой панели /
サイドパネルをインストールします / 安装侧面板 / 安装侧面板



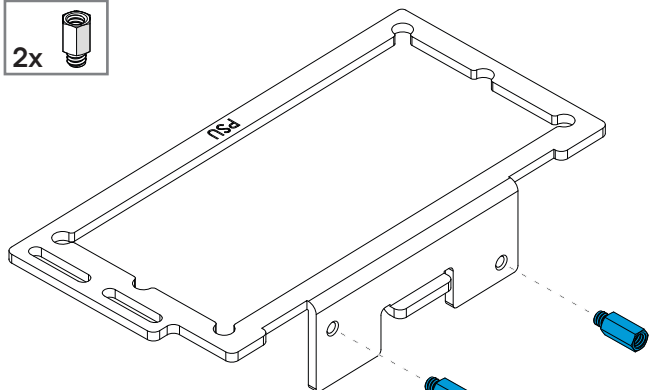
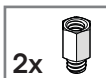


Optional Steps

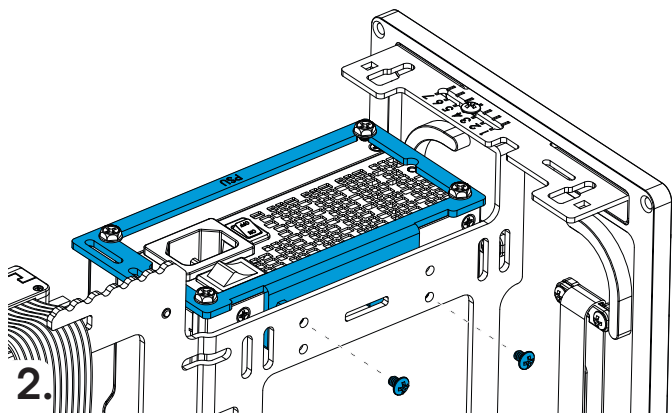
Optionale Schritte / Étapes facultatives / Pasos opcionales / Frivilliga moment / Возможные апгрейды /
任意の手順 / 可选步骤 / 选项步骤

Flow-through GPU Cooler Offset

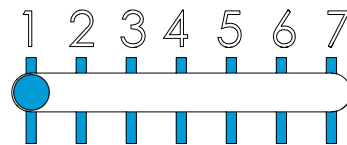
Installation der Abstandshalter zur verbesserten GPU Kühlung / Décalage du refroidisseur de GPU à flux continu / Desplazamiento del refrigerador de la GPU / Förskjutning för GPU-kylare av genomflödestyp / Смещение кулера видеокарты / フロースルーGPUクーラーのオフセット / GPU导流风扇转速抵消 / GPU導流風扇轉速抵消



1.



2.

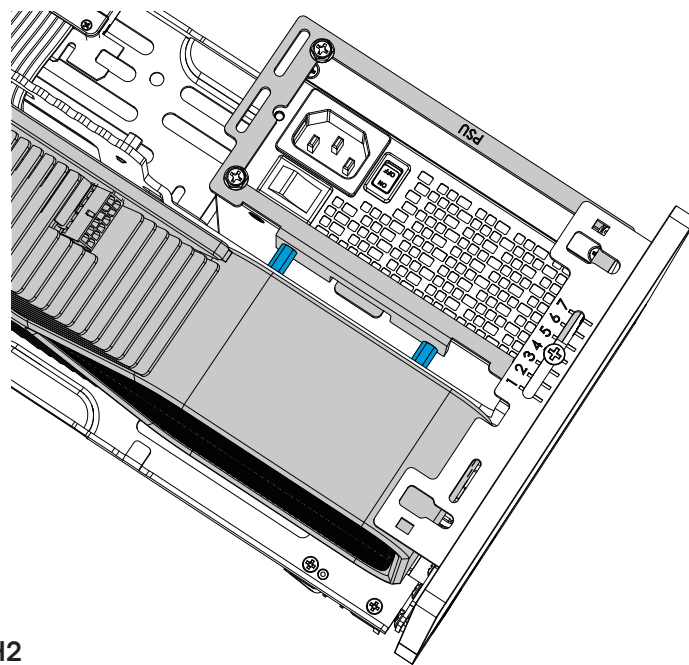


Standoff Height

10 | 10 | 10 | 10 | 6.5 | 0 | 0 [mm]

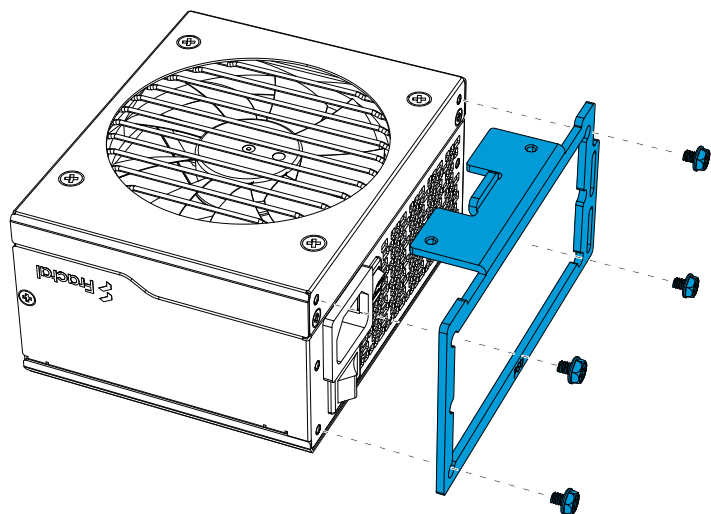
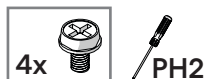
2 slot

3 slot

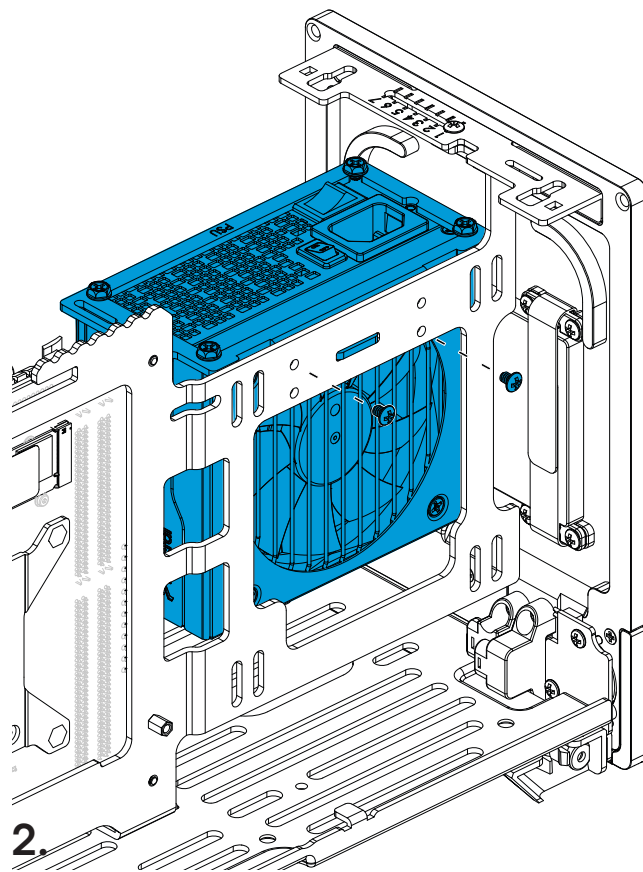


Alternative Orientation of Power Supply

Alternative Positionierung des Netzteils / Orientation alternative de l'alimentation électrique / Orientación alternativa de la fuente de alimentación / Alternativ positionering av nätdel /
Альтернативная ориентация БП / 电源的代替方向 / 电源供应器替代方向 / 电源供应器替代方向



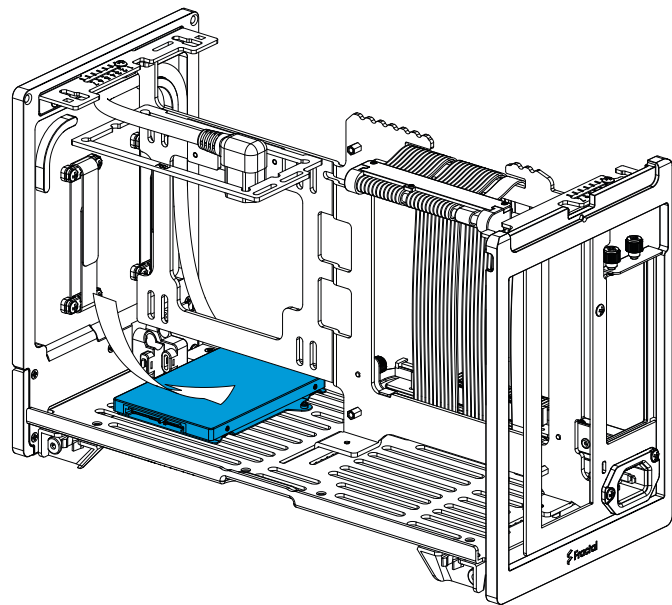
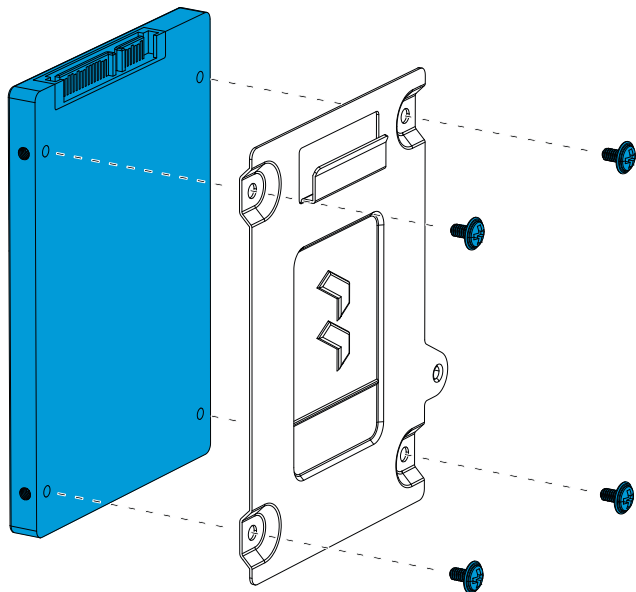
1.



2.

Install Additional 2.5" Drive

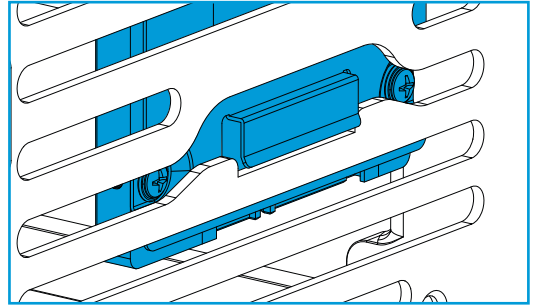
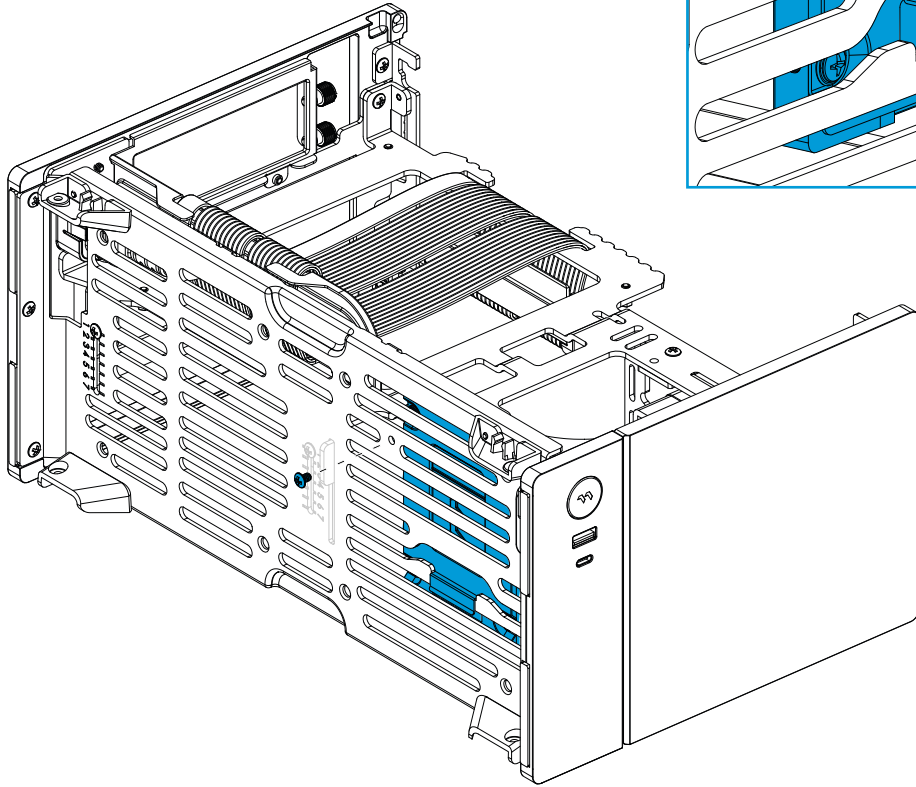
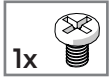
Installation von 2,5" Laufwerken / Installer un lecteur 2,5 po supplémentaire / Instale la unidad de 2,5" adicional / Installera extra 2.5" disk / Установка дополнительного 2,5-дюймового накопителя / 追加の2.5"ドライブをインストールします / 安装额外的2.5"硬盘 / 加装其他2.5吋硬碟



Optional Steps

39 1.

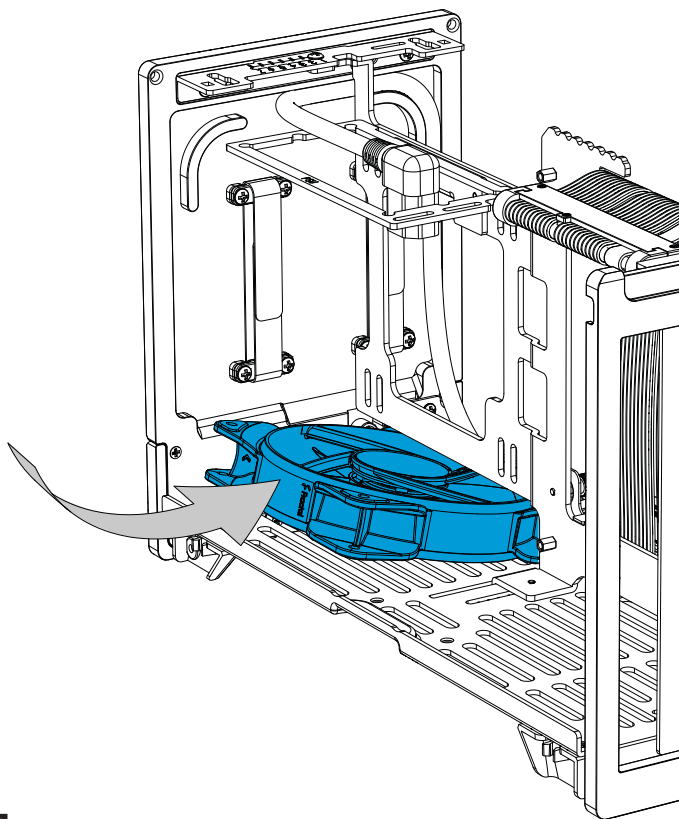
2.



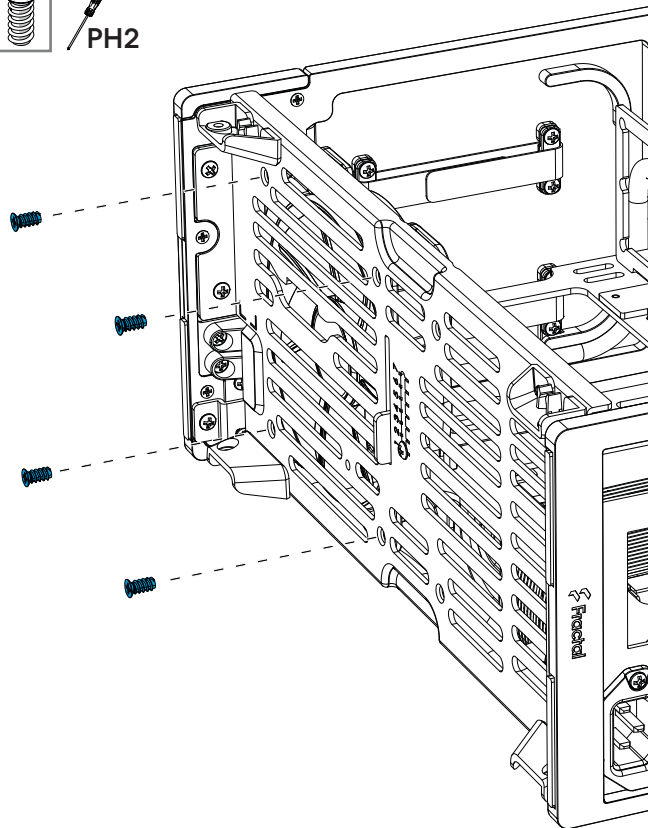
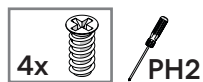
3.

Install a 120mm Case Fan

Installation eines 120 mm Lüfters / Installer un ventilateur de boîtier de 120 mm / Instale un ventilador de caja de 120 mm / Installera en 120 mm chassifåkt /
Установка 120-мм корпусного вентилятора / 120 mm のケースファンをインストールします / 安装一个120 mm机箱风扇 / 安装一个12公分风扇



41 1.



2.

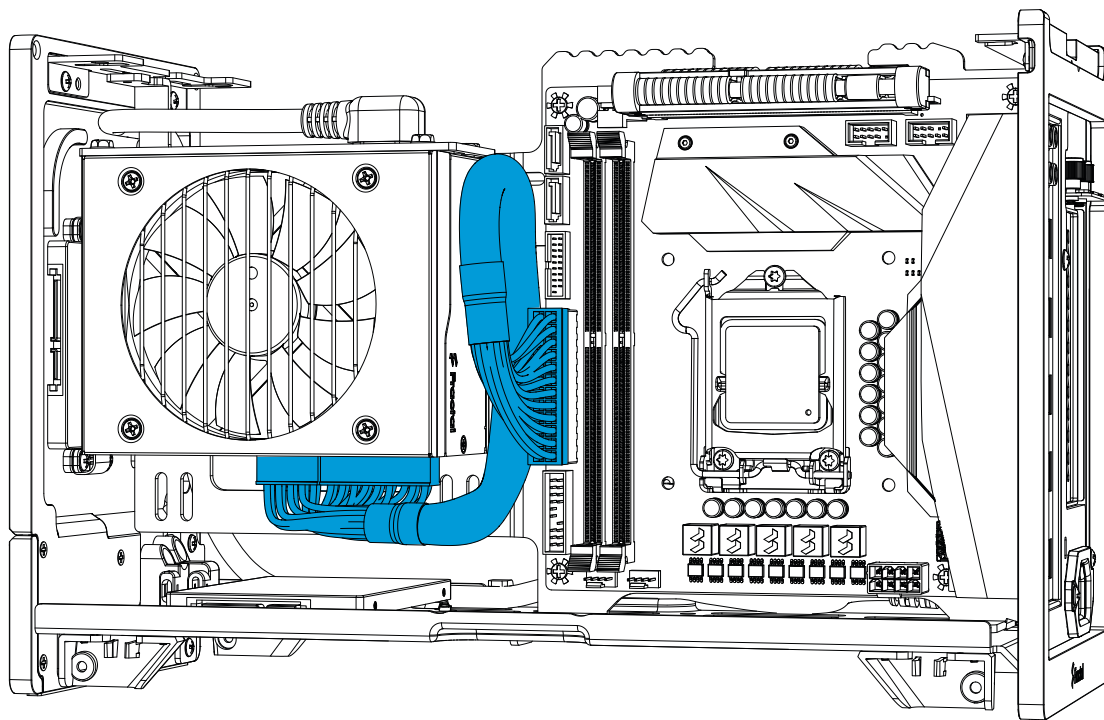
Additional Info

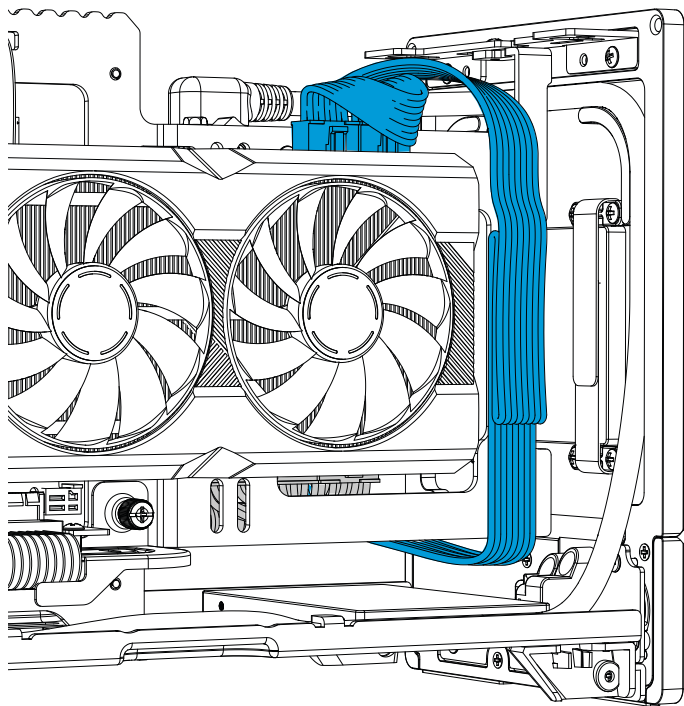
Weitere Informationen / Informations supplémentaires / Información adicional / Övrig information /
Дополнительная информация / 追加情報 / 附加信息 / 其他資訊

Cable Management Tips

Hinweise zum Kabelmanagement / Conseils pour la gestion de câblage / Consejos para la organización de cables / Kabeldragingstips / Подсоедините кабели / ケーブル配線のヒント / 走线管理小贴士 / 佈線小技巧

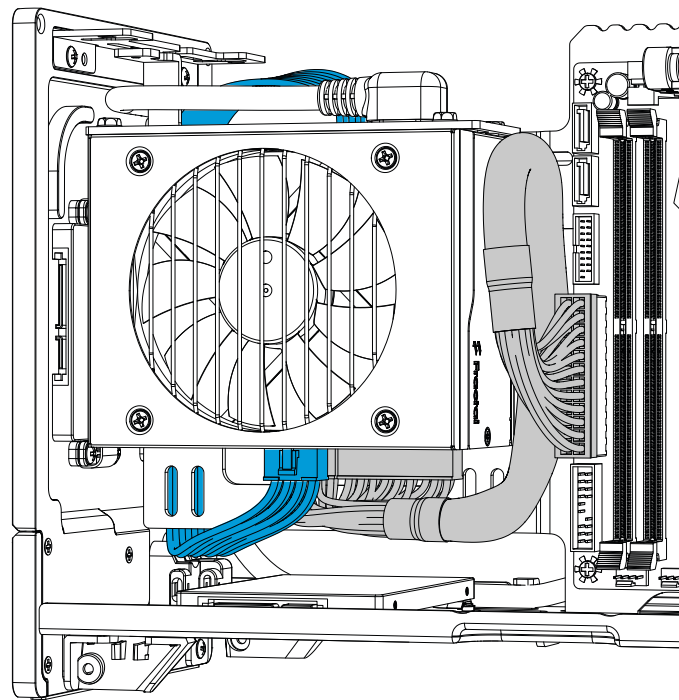
ATX 24-pin For motherboard





PCI-E 6+2-pin

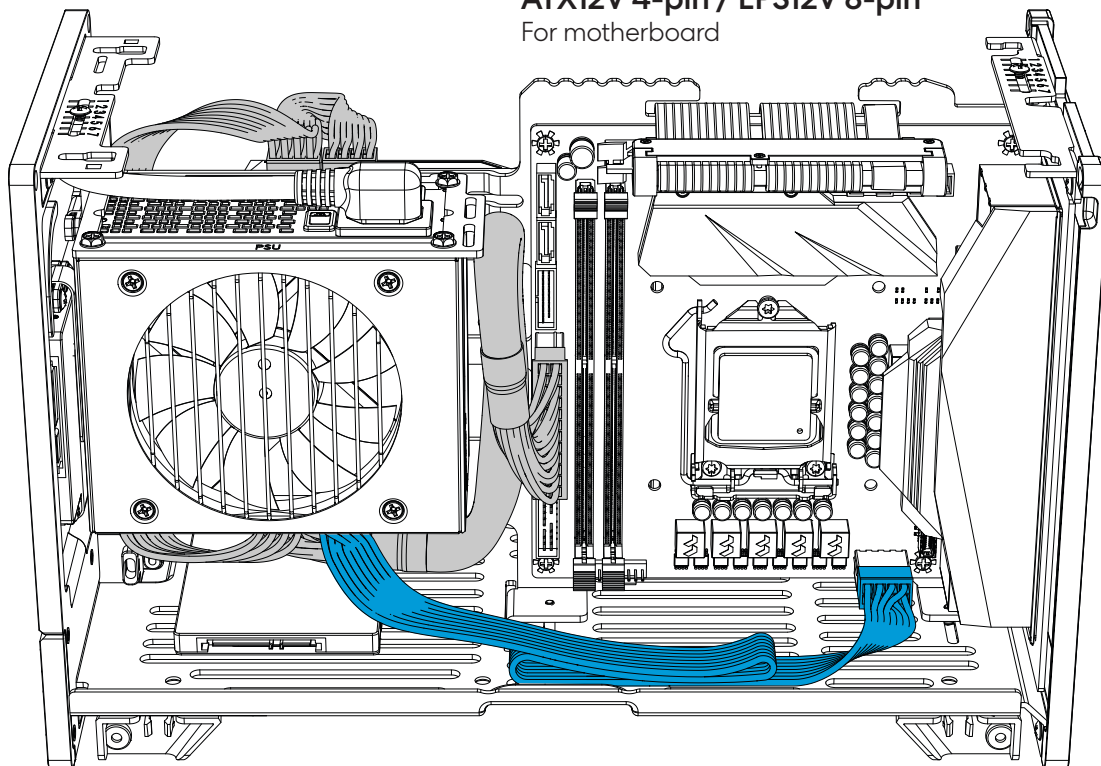
For graphics card



Cable Management Tips

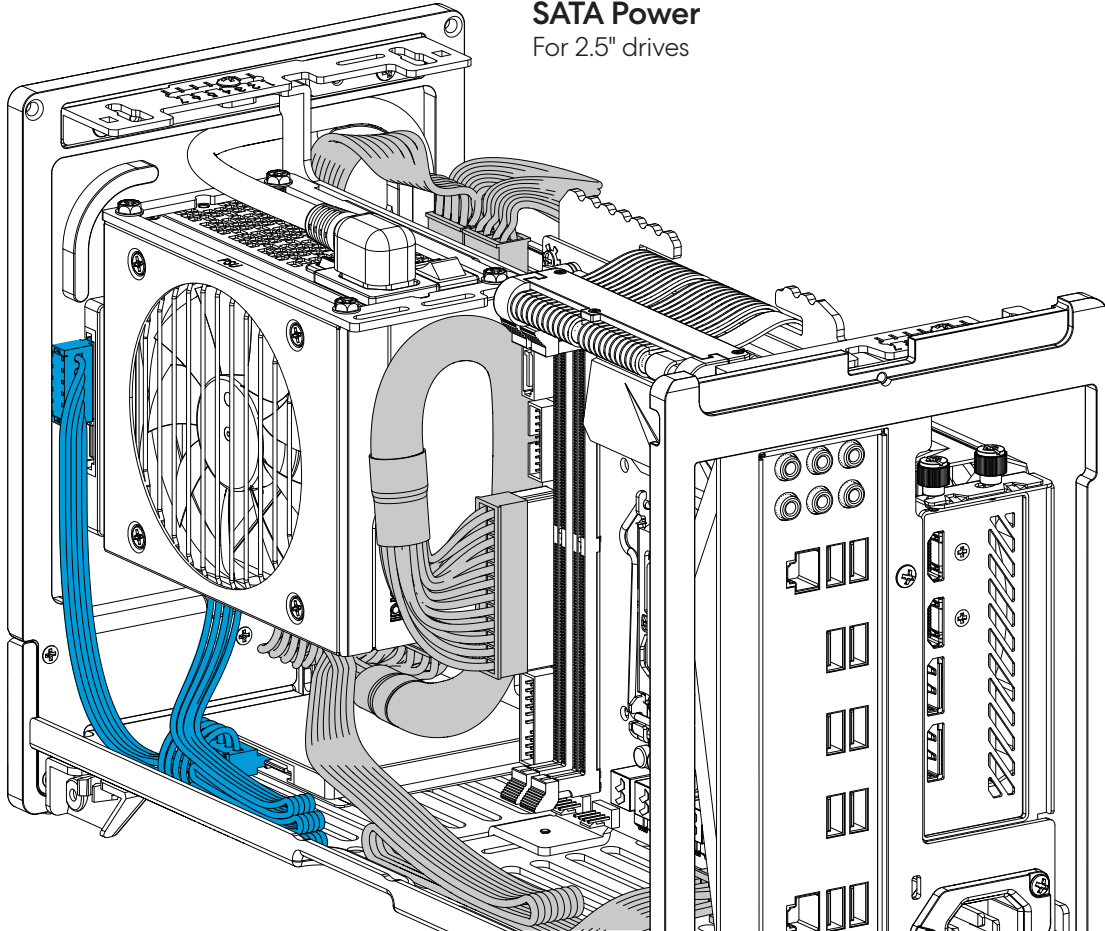
Hinweise zum Kabelmanagement / Conseils pour la gestion de câblage / Consejos para la organización de cables / Kabeldragningstips / Подсоедините кабели / ケーブル配線のヒント / 走线管理小贴士 / 佈線小技巧

ATX12V 4-pin / EPS12V 8-pin
For motherboard



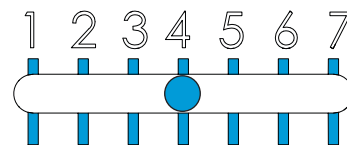
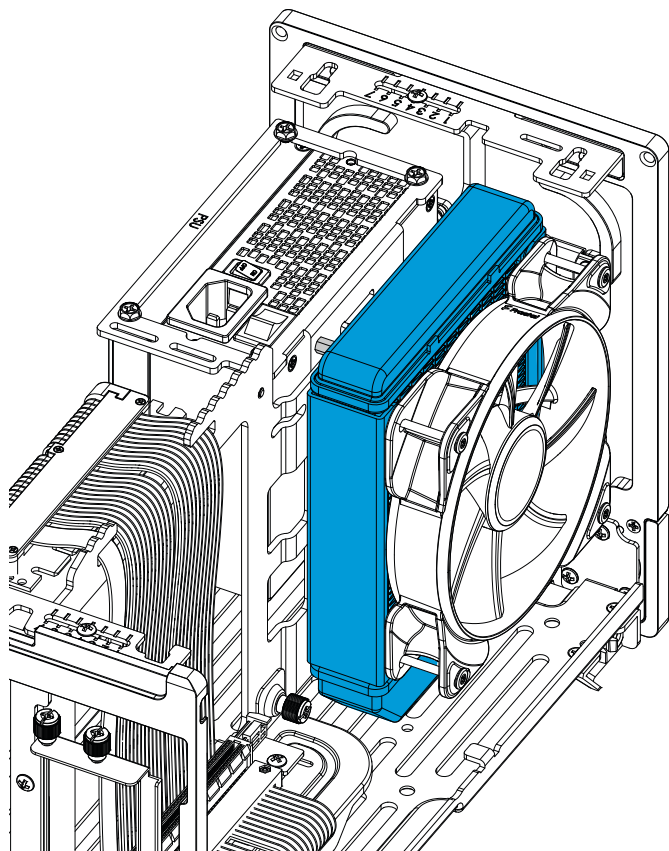
SATA Power

For 2.5" drives

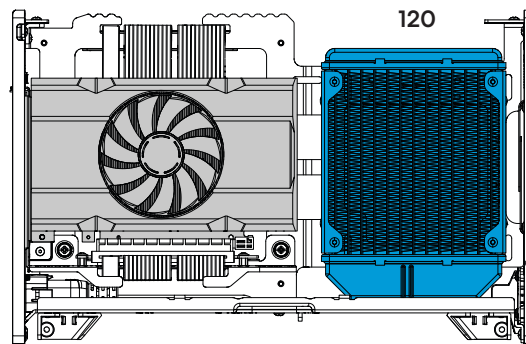


Water Cooling Radiator Options

Optionen für Wasserkühlungen / Options de radiateurs de refroidissement par eau / Opciones de radiadores de refrigeración líquida / Vattenkylningsmöjligheter / Установка радиатора водяного охлаждения / 水冷ラジエーターオプション / 水冷散热器选项 / 水冷散热器选项



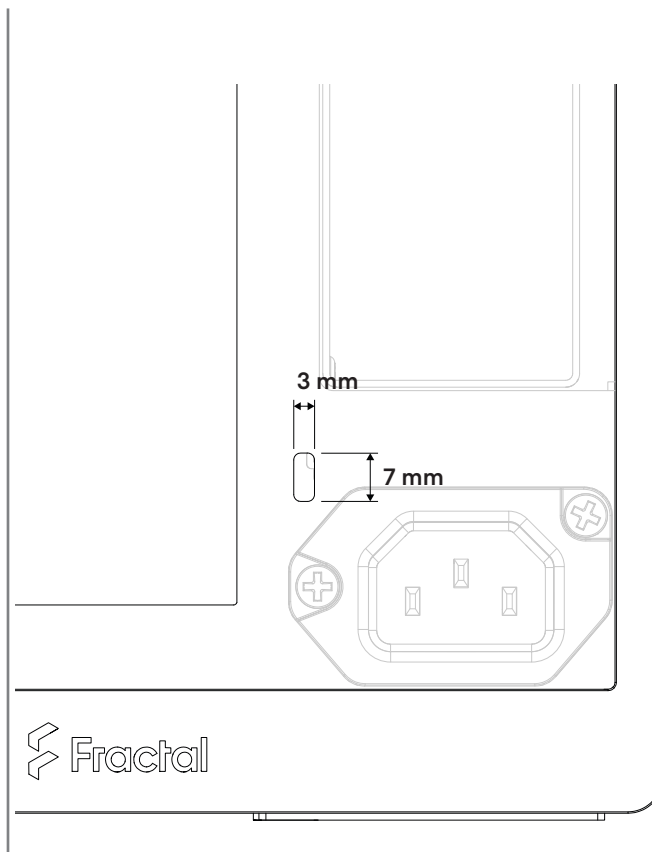
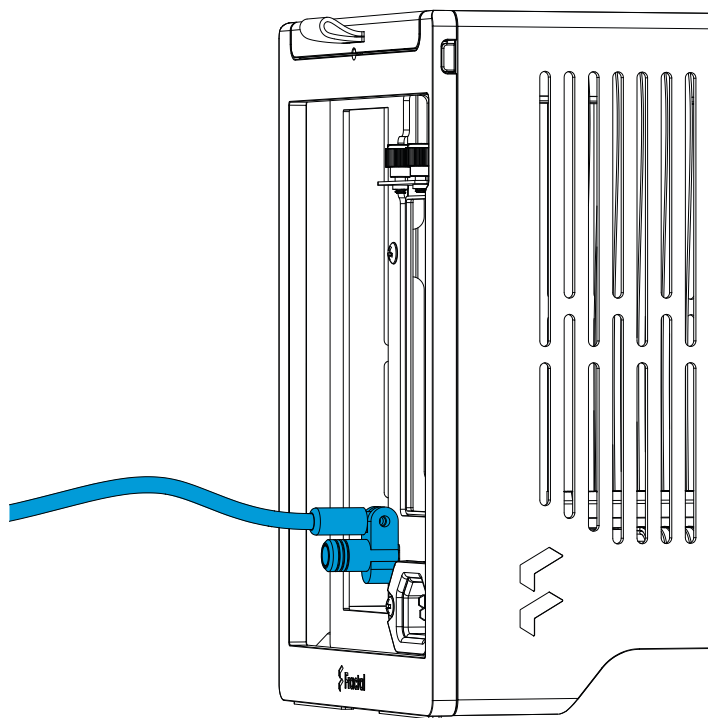
Standoff Height	10	10	10	10	6.5	0	0	[mm]
Radiator + Fan	49	54	59	64	69	74	79	
CPU Clearance	77	72	67	62	57	53	48	



GPU max length 200 mm

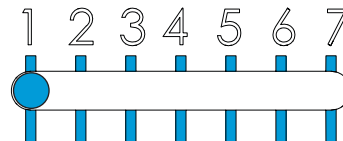
Security Lock Slot

Slot für Sicherheitsschloss / Fente de verrouillage de sécurité / Ranura de bloqueo de seguridad / Öppning för lås / Зафиксируйте слот безопасности / セキュリティロックスロット / 安全鎖槽 / 安全鎖插孔



CPU Cooler and Graphics Card Limitations

CPU Kühler und Grafikkarten Limitierungen / Limites du refroidisseur du CPU et de la carte graphique /
 Limitaciones del sistema de refrigeración de la CPU y la tarjeta gráfica / Begränsningar för CPU-kylare och grafikkort /
 Ограничения процессорного кулера и видеокарты / CPUクーラーとグラフィックスカードの制限 /
 CPU散热风扇和显卡限值 / CPU散熱風扇與顯卡限制



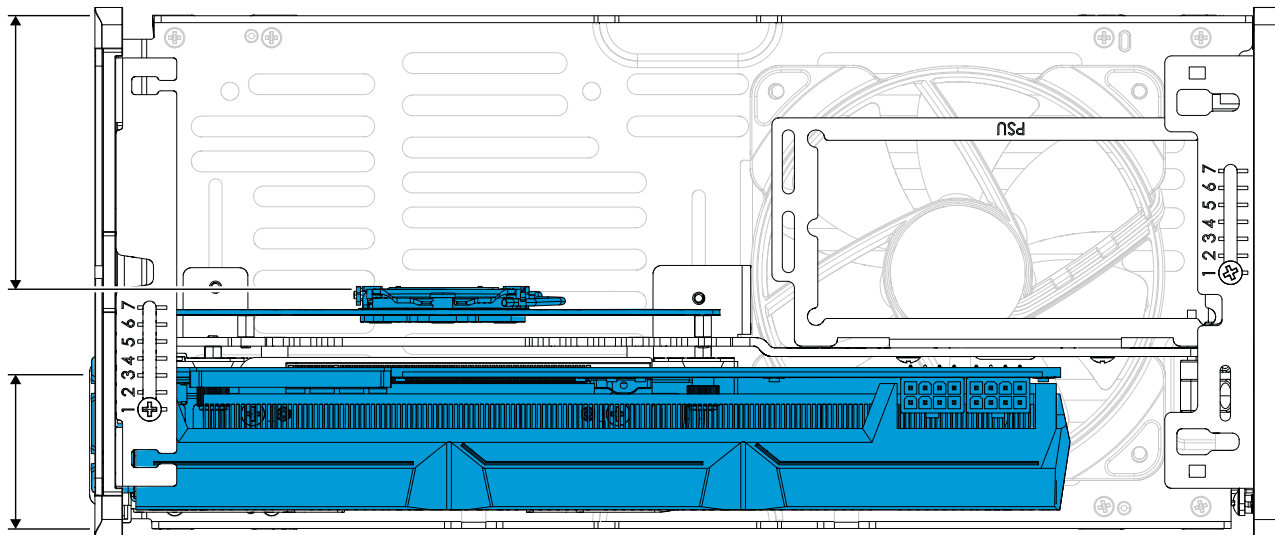
Spine Position 1 of 7 – MAX CPU Config

CPU Cooler	77	72	67	62	57	53	48	[mm]
GPU Width (GPU Height <131 mm)	43	48	53	58	63	67	72	[mm]
GPU Width (GPU Height <145 mm)	33	38	43	48	53	57	62	[mm]

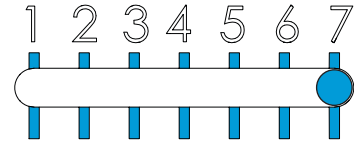
Recommended max backplate width 4 mm

CPU cooler
77 mm max

GPU width
43 mm max

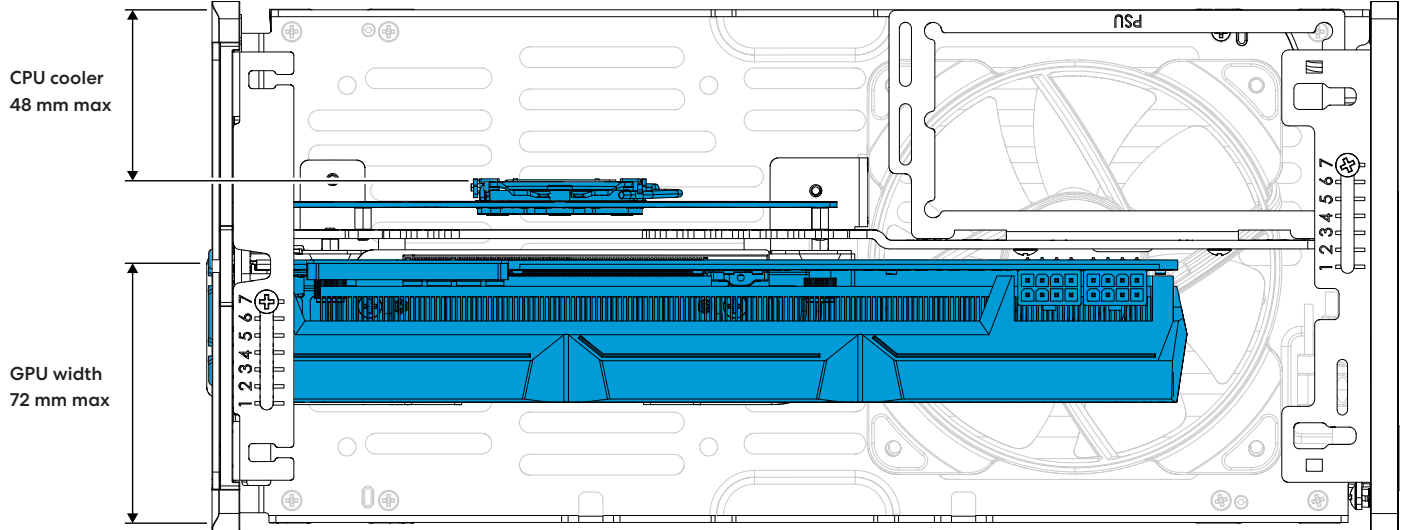


Spine Position 7 of 7 – MAX GPU Config



CPU Cooler	77	72	67	62	57	53	48	[mm]
GPU Width (GPU Height <131 mm)	43	48	53	58	63	67	72	[mm]
GPU Width (GPU Height <145 mm)	33	38	43	48	53	57	62	[mm]

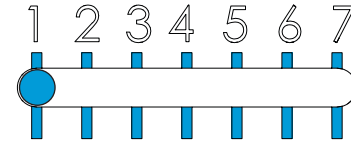
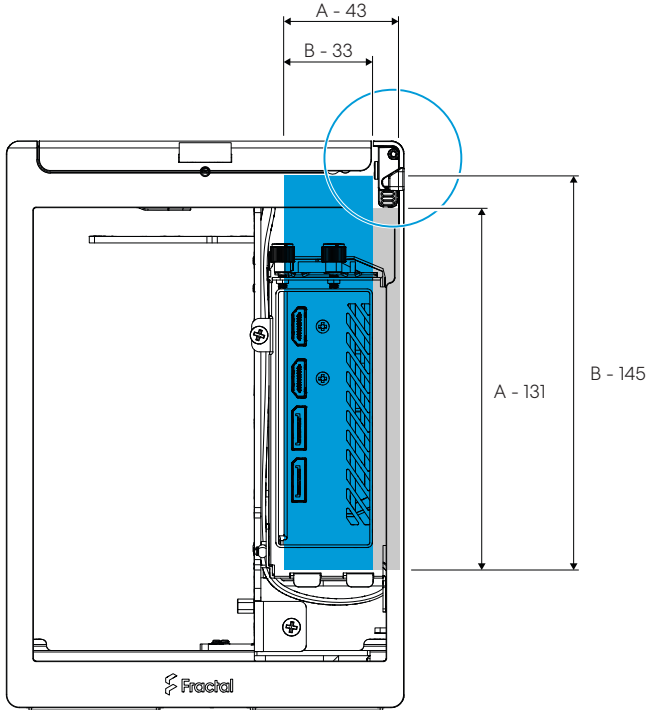
Recommended max backplate width 4 mm



Graphics Card Limitations

Grafikkarte Grenzwert / Limitations de carte graphique / Limitaciones de la tarjeta gráfica / Restriktioner för grafikort / Ограничения для графических плат /
 グラフィック カードの制限事項 / 显卡的限制 / 顯示卡的限制

Spine Position 1 of 7 – MAX CPU Config



CPU Cooler	77	72	67	62	57	53	48	[mm]
GPU Width (GPU Height <131 mm)	43	48	53	58	63	67	72	[mm]
GPU Width (GPU Height <145 mm)	33	38	43	48	53	57	62	[mm]

Recommended max backplate width 4 mm

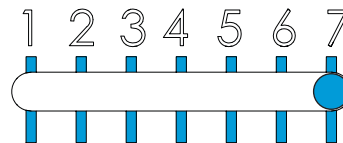
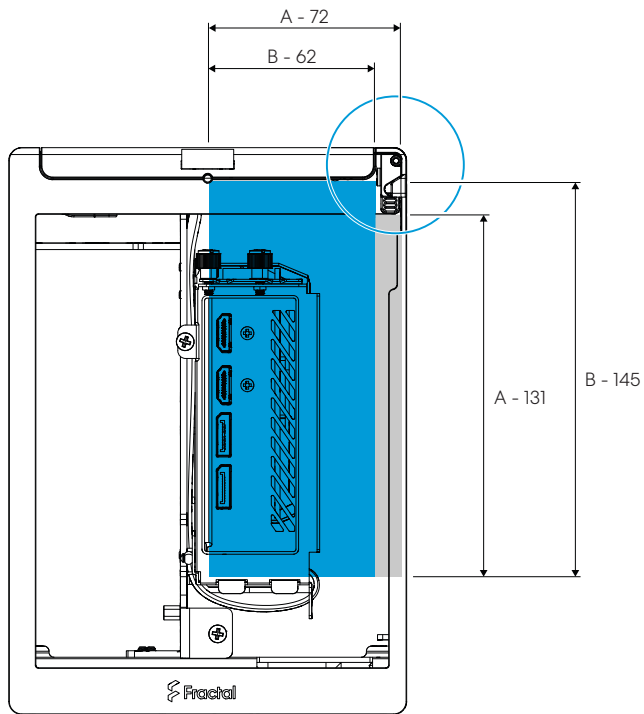
B - 145

A - 131

Scenario A Width max **43 mm** Height max **131 mm**

Scenario B Width max **33 mm** Height max **145 mm**

Spine Position 7 of 7 – MAX GPU Config



CPU Cooler	77	72	67	62	57	53	48	[mm]
GPU Width (GPU Height <131 mm)	43	48	53	58	63	67	72	[mm]
GPU Width (GPU Height <145 mm)	33	38	43	48	53	57	62	[mm]

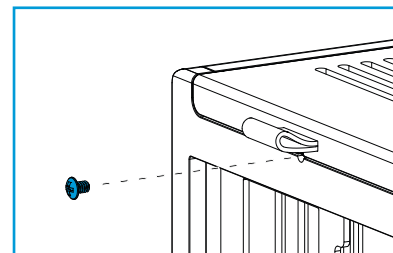
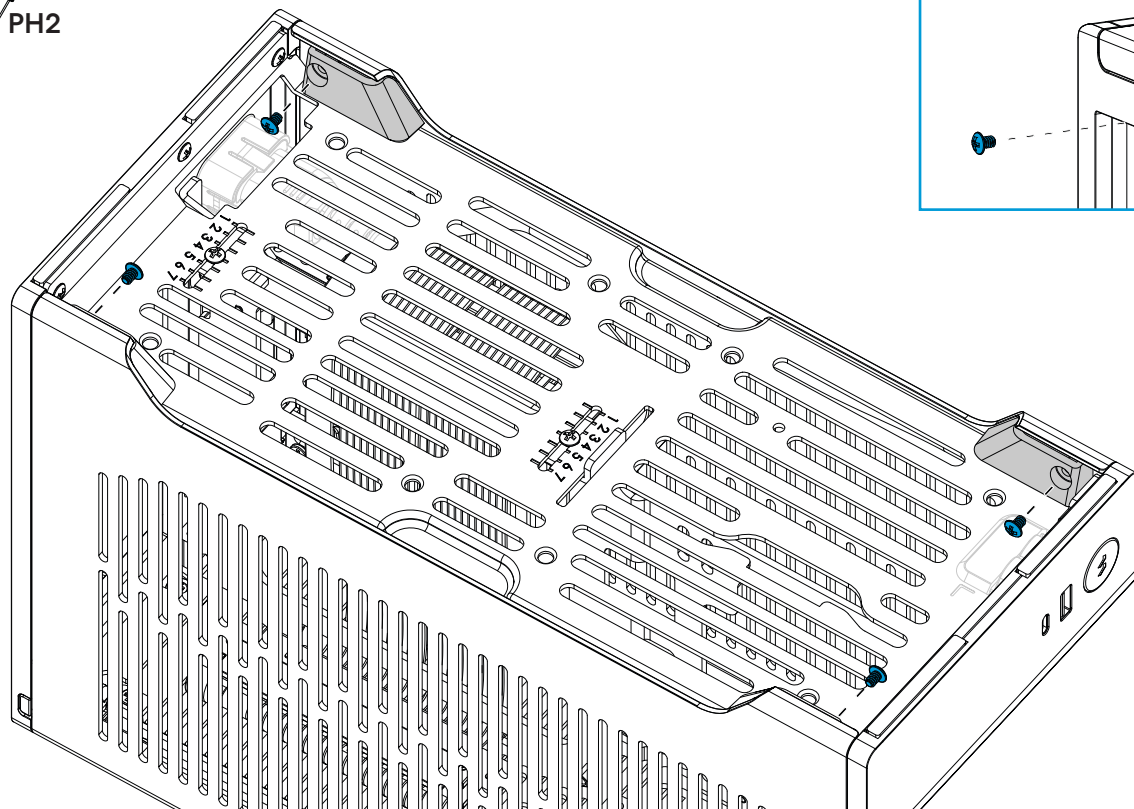
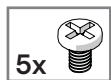
Recommended max backplate width 4 mm

Scenario A Width max **72 mm** Height max **131 mm**

Scenario B Width max **62 mm** Height max **145 mm**

Secure Panels for Transport

Sicherung der Seitenteile für den Transport / Fixer les panneaux pour le transport / Fije los paneles para el transporte / Fäst sidpaneler för transport / Фиксация панели для транспортировки /
持ち運び用にパネルを固定します / 固定面板以利运输 / 固定面板以利搬運

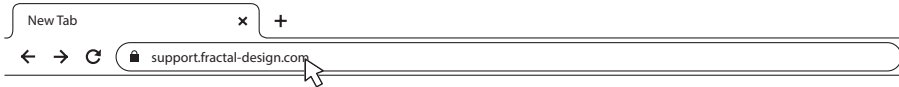


Support and Service

Support und Kundendienst / Assistance technique et maintenance / Soporte y servicio técnico / Support och service / Поддержка и обслуживание / サポートとサービス / 支持与服务 / 支援和服務

For Assistance, Please Contact

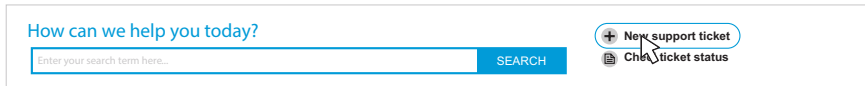
Unterstützung erhalten Sie hier: / Pour l'assistance technique, veuillez contacter / Para obtener ayuda, por favor contacte / För assistans, var god kontakta / Если необходима помощь, пожалуйста, свяжитесь с нами / サポートが必要な場合は、お問い合わせください / 如需帮助，敬请联系 / 如需協助，敬請聯絡



1 STEP 1: Go to “support.fractal-design.com”



2 STEP 2: Click on “New support ticket”



Submit a ticket

Requester

Type

Where are you from?

Product Category

Subject

Description of Problem

B *I* U **☰** **☷** **▲** **■** **↔**

3 STEP 3: Fill in ticket request and submit

Limited Warranty and Limitations of Liability

This product is guaranteed for twenty four (24) months from the date of delivery to end-user, against defects in materials and/or workmanship. Within this limited warranty period, the product will either be repaired or replaced at Fractal Design's discretion. Warranty claims must be returned to the agent who sold the product, shipping prepaid.

The warranty does not cover:

- Products which have been used for rental purposes, misused, handled carelessly or applied in such a way that is not in accordance with its stated intended use.
- Products damaged from an Act of Nature including, but not limited to, lightning, fire, flood and earthquake.
- Products whose serial number have been tampered with or removed
- Products which have not been installed in accordance to the user manual

Fractal Design's maximum liability is limited to the current market value of the product (depreciated value, excluding shipping, handling, and other fees). Fractal Design shall not be liable for any other damage or loss, including but not limited to loss of profit, revenue, or data, or incidental or consequential damage, even if Fractal Design has been advised of the possibility of such damages.

Eingeschränkte Garantie und Garantieeinschränkungen

Bei dieses Produkt gewähren wir dem Endanwender eine Garantie von zwei Jahren ab Lieferdatum, die sich auf Material- und Verarbeitungsfehler erstreckt. Innerhalb der eingeschränkten Garantiezeit werden Produkte nach Fractal Designs Ermessen repariert oder ausgetauscht. Garantieansprüche müssen beim jeweiligen Händler geltend gemacht werden; Versandkosten übernimmt der Käufer.

Nicht von der Garantie abgedeckt werden:

- Produkte, die falsch oder fahrlässig behandelt, entgegen ihres bestimmungsgemäßen Einsatzzweckes oder zum Verleih eingesetzt wurden.
- Produkte, die durch höhere Gewalt beschädigt wurden; dazu zählen unter anderem Blitzschläge, Brände, Überschwemmungen und Erdbeben.
- Produkte, deren Seriennummer modifiziert oder entfernt wurde
- Von der Bedienungsanleitung abweichend installierte Produkte

Die Höchsthaftungssumme von Fractal Design ist auf den aktuellen Marktwert des Produktes begrenzt (Abschreibungswert, exklusive Versand-, Transport- und anderen Gebühren). Fractal Design übernimmt keine Haftung für Schäden oder Verluste, insbesondere entgangene Gewinne, Erträge oder Daten oder zufällige und Folgeschäden, auch nicht, wenn Fractal Design auf die Möglichkeit solcher Schäden hingewiesen wurde.

Garantie limitée et limites de responsabilité

Ce produit est garanti pendant vingt quatre (24) mois, à compter de la date de livraison à l'utilisateur final, contre les défauts de matériaux et/ou de fabrication. Dans cette période de garantie limitée, les produits seront soit réparés ou remplacés, au choix de Fractal Design. Les réclamations de garantie doivent être faites auprès de l'agent qui a vendu le produit, frais prépayés.

La garantie ne couvre pas ce qui suit :

- Les produits qui ont été loués, utilisés incorrectement, utilisés avec négligence ou utilisés d'une manière qui n'est pas en conformité avec l'usage prévu indiqué.
- Les produits qui ont été endommagés par des causes naturelles, y compris mais sans s'y limiter, la foudre, les incendies, les inondations et les tremblements de terre.
- Produits dont le numéro de série a été altéré ou enlevé
- Produits installés de manière non conforme au mode d'emploi

Le plafond de responsabilité de Fractal Design se limite à la valeur de marché actuelle du produit (valeur dépréciée, ne comprenant ni les frais d'expédition, ni ceux de manutention ni d'autres frais). Fractal Design ne se portera responsable d'aucun autre dommage ou perte, y compris mais pas seulement tout manque à gagner, toute perte de revenus ou de données, ou des dommages accessoires ou indirects, même si Fractal Design a été prévenu de la possibilité de ces dommages.

Garantía limitada y limitación de responsabilidad

Este producto es garantizadas durante veinticuatro (24) meses a partir de la fecha de entrega al usuario final contra defectos materiales y/o de mano de obra. Dentro de este período de garantía limitada, los productos se repararán o reemplazarán, lo que Fractal Design estime más oportuno. Las reclamaciones de garantía se deben devolver al agente que vendió el producto, con portes pagados.

La garantía no cubre:

- Productos que hayan sido utilizados para alquiler, que se hayan utilizado indebidamente, que se hayan manipulado sin cuidado o que se hayan aplicado de una forma que no esté contemplada en el uso indicado.
- Productos dañados por la fuerza de la naturaleza como por ejemplo, sin limitación, tormentas, incendios, inundaciones y terremotos.
- Productos cuyo número de serie haya sido alterado o eliminado
- Productos que no se han instalado de acuerdo con las instrucciones proporcionadas en el manual del usuario

La responsabilidad máxima de Fractal Design se limita al valor de mercado actual del producto (valor depreciado, excluyendo los gastos de envío y de gestión, y otros gastos). Fractal Design no será responsable de ningún daño o pérdida, incluyendo sin limitación la pérdida de beneficios, ingresos o datos, así como daños incidentales o derivados, aunque Fractal Design haya sido advertido de la posibilidad de dichos daños.

Бegränsad garanti och ansvarsbegränsningar

Denna produkt från Fractal Design täcks av en tjugofyra (24) månaders garanti från leveransen till första slutanvändaren, mot defekter i material och/eller tillverkning. Under denna period med begränsad garanti kommer produkterna att antingen repareras eller bytas enligt Fractal Design's gottfinnande. Garantianspråk måste returneras till ombudet som sålde produkten, med försändelsen förskottsbetalad.

Garantin täcker inte:

- Produkter som har använts för uthyrning, felanvänts, hanterats vårdslöst eller använts på ett sådant sätt att det inte är i överensstämmelse med den angivna avsedda användningen.
- Produkter som skadats genom naturfenomen inklusive, men inte begränsat till, åskväder, brand, översvämning och jordbävning.
- Produkter vars serienummer har manipulerats eller tagits bort.
- Produkter som inte installerats i enlighet med instruktionsmanualen

Fractal Design maximala ansvar är begränsat till det aktuella marknadsvärdet av produkten (nedskrivet värde, exklusive frakt, hantering och andra avgifter). Fractal Design är inte ansvarigt för någon annan skada eller förlust, inklusive men inte begränsat till utebliven vinst eller intäkter, förlorad data, eller följdskador, även om Fractal Design har informerats om risken för sådana skador.

Ограниченная гарантия и ограничения ответственности

На этом продукте предоставляется гарантия отсутствия дефектов материалов и производственного брака сроком двадцать четыре (24) месяца со дня доставки конечному пользователю. В течение этого срока ограниченной гарантии компания Fractal Design по собственному усмотрению осуществляет ремонт или замену неисправных изделий. Изделия по гарантийным рекламациям необходимо вернуть первоначальному продавцу с предоплатой доставки.

Изделия, на которые не распространяется действие гарантии:

- изделия, сдававшиеся в аренду, использовавшиеся с несоблюдением правил эксплуатации, небрежно или не по прямому назначению;
- изделия, поврежденные вследствие действия непреодолимой силы, в том числе, но не исключая прочего, молнии, пожара, наводнения или земл етрясения;
- Продукты с повреждёнными или удалёнными серийными номерами
- Продукты, которые не были установлены в соответствии с инструкциями

Максимальная ответственность Fractal Design ограничивается к текущей рыночной стоимости продукта (остаточная стоимость, за исключением доставки, обработки, и другие сборы). Fractal Design не несет ответственности за любой другой ущерб или убытки, включая, но не ограничиваясь, потерю прибыли, доходов, или данных, или случайный или косвенный ущерб, даже если Fractal Design была предупреждена о возможности таких убытков.

限定保証と責任制限

コンピュータケースは、素材および/または製造における欠陥に対して、最終消費者の元に届いた日付から24ヶ月間保証されています。この限定保証期間内に、製品はFractal Designの裁量で修理されるか、交換されます。保証請求は製品を販売した代理店に元払いで返却する必要があります。

以下の場合保証は適用されません。

- 製品が貨買の目的のために使われた、誤用された、不注意に扱われた、または明記された用途以外で利用された場合
- 製品が稲妻、火災、洪水、および地震を含むがこれらに限定されない天災により損傷した場合
- シリアル番号を改ざんまたは除去された製品。
- ユーザー マニュアルに従って取り付けられていない製品

Fractal Design の最大限の責任は、製品の現在の市場価値に制限されます (配送、取り扱い、その他の料金を除く減価)。Fractal Design は、損傷の可能性について通知を受けた場合でも、利益、収益、またはデータの損失、偶然または必然の損傷を含む、その他のいかなる損傷や紛失に対して責任を負いません。

有限质保及责任范围

产品保修期为终端用户交付之日起的二十四个月。若在正常使用时若出现任何非人为产生的损坏针对的是材料和/或工艺上的缺陷), 经Fractal Design鉴定为产品本身的问题后, 在此保修期内, 由Fractal Design决定对此产品进行维修或是更换。保修申请请提交给销售产品的代理商处, 运费预付。

保修范围不包括:

- 产品用于出租用途, 使用不当, 处理不当或未按照既定的用途。
- 产品因自然灾害损坏, 包括但不限于雷击, 火灾, 洪水和地震。
- 序列号已被篡改或删除的产品。
- 产品未按照使用说明书安装

Fractal Design的责任仅限于产品当前的市场价值(折旧价值, 不包括运费、安装费和其它费用)。Fractal Design对于任何其它损坏或损失不承担任何责任, 包括但不限于利润、收入或数据损失, 意外或间接的损坏, 即使Fractal Design 已被告知可能会发生上述损坏的可能性。。

產品保固服務說明

產品保修期為消費者購買日起的二十四個月。若正常使用時出現任何非人為而產生的損壞(針對的材料和/或工藝上的缺陷), 經Fractal Design鑒定為產品本身的問題後, 在此保修期內, 由Fractal Design決定對此產品進行維修或是更換。您可以向購買之經銷商提出保固申請(需要預付運費, 詳情請洽經銷商)。

本保固不包含:

- 以租賃為目的產品、人為損壞或未按記載之用途應用及處理不當的產品。
- 因自然災害導致產品受損的情況, 包括雷擊、火災、水災和地震等自然災害。
- 序號已修改或是移除的產品。
- 未依使用手冊安裝的產品

Fractal Design 需負的最大責任僅限產品的市場售價 (折舊價值, 含運費、處理費與其他費用)。Fractal Design 不需對其他損壞或損失負責, 包括但不限於利潤、營收的損失或資料遺失、意外或後續損壞, 即使 Fractal Design 已被告知這類可能損壞亦然。



Fractal Gaming AB,
Victor Hasselblads Gata 16A,
S-421 31, Västra Frölunda, Sweden

Designed in Sweden
fractal-design.com

© Fractal Design, All rights reserved.
Fractal Design, the Fractal Design logotypes,
product names and other specific elements
are trademarks of Fractal Design, registered
in Sweden. Other product and company
names mentioned herein may be trademarks
of their respective companies. Contents and
specifications as described or illustrated are
subject to change without notice.